

DAL  
SINCE 1957



OFFICINA TERMOPLASTICA MILANESE S.r.l.

PROTEZIONI IN PLASTICA *PLASTIC PROTECTORS*



otm

PROTEZIONI IN PLASTICA - PLASTIC PROTECTORS

CATALOGUE

5

Edition

CATALOGO



La famiglia Cometti che, fin dalla fondazione nel lontano 1957, controlla e dirige la OTM.  
*Since the foundation back in 1957, OTM is owned and managed by the family Cometti.*



L'Azienda ed il suo costante aggiornamento tecnologico, testimoniato dal modernissimo impianto fotovoltaico.

*The Company and his constant technical modernization, testified by the new photovoltaic plant.*







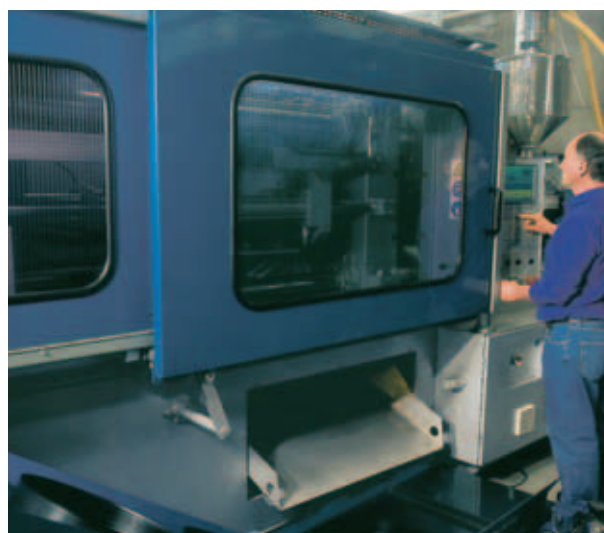
## OFFICINA TERMOPLASTICA MILANESE

### UN'AZIENDA NELLA STORIA DELLE RESINE TERMOPLASTICHE

La OTM, importante realtà produttiva che ben rappresenta il successo e lo sviluppo della produzione termoplastica italiana, è stata fondata a Milano nell'ormai lontano 1957 dalla famiglia Cometti, che ancora oggi, giunta alla terza generazione, controlla e dirige l'azienda.

Dalla grande città, per i consueti problemi di spazio che sempre si riscontrano nelle imprese in crescita, la OTM si è in seguito trasferita nelle vicinanze, dapprima a Burago Molgora e successivamente ad Aicurzio, entrambi piccoli centri dell'operosa Brianza.

Il rapido sviluppo aziendale, dovuto all'evolversi del mercato verso l'impiego di protezioni in materiali plastici, ha da sempre incoraggiato la direzione ad investire in ricerca e sperimentazione, con-



La produzione con le macchine utensili e le presse ad iniezione.

*The production sector with machine tools and injection presses.*



sentendo alla OTM di espandere la produzione e di affermarsi, sia in Italia che all'estero, con una gamma sempre più articolata di prodotti, ideati e realizzati con il preciso obiettivo di offrire sistemi di protezione sempre più efficaci, capaci di ridurre notevolmente le spese e di aumentare le garanzie di sicurezza.

In particolare oggi la OTM si presenta sul mercato con un catalogo ricco di una numerosa serie di articoli quali: tappi, protezioni per flange, inserti alettati, protezioni per filetti e per dadi, contenitori, protezioni per terminali di tubi e molte altre applicazioni, realizzabili anche su misura per rispondere a specifiche necessità del cliente.

Questo risultato è stato reso possibile anche da un

costante aggiornamento tecnologico della vasta gamma di presse, del reparto dedicato alla realizzazione ed alla manutenzione degli stampi e degli impianti ausiliari, fra i quali spicca il nuovo impianto fotovoltaico. Non ultima per importanza tra le componenti del successo OTM va ricordata la costante attenzione riservata alla qualità, testimoniata dalle certificazioni ottenute.

Per concludere, la gamma di prodotti a marchio OTM permette oggi di soddisfare le molteplici esigenze dell'industria moderna in tutti i suoi settori produttivi, proponendo esclusivi sistemi di protezione "ad hoc" capaci di garantire ogni volta una grande facilità d'uso, il minore ingombro e la massima sicurezza.



I magazzini dei prodotti finiti,  
ultimo passo prima della spedizione.

*The finished goods warehouses,  
last step before consignment.*



## OFFICINA TERMOPLASTICA MILANESE

### A COMPANY IN THERMOPLASTIC RESINS HISTORY

OTM, an important productive reality, represents very well the Italian thermoplastic production success and development.

It was established back in 1957 in Milan by the Family Cometti who has now reached the third generation holding an uninterrupted control and management of the Company.

Problems due to lack of space, that growing firms have usually to face, got OTM to move from the city to the outskirts, settling at first in Burago Molgora and later in Aicurzio, small towns of the hard-working Brianza.

The Company quick development, due to increasing plastic protectors market demand, got the management to invest in technical researches and experiments, enabling OTM to extend production and to become a leader manufacturer at home and abroad, offering a wider and wider range of products studied and manufactured for the purpose of providing effective protection systems, obtaining an important expenses reduction and a safety warranty improvement.

Particularly today, OTM is pleased to introduce itself on the market by an interesting catalogue showing a wide range of items such as plugs, flange protectors, inserts-ribbed, thread and nut protectors, containers, pipe end caps and a large

number of applications, often realized on purpose to meet customer requirements.

This result has also been reached by means of a constant technical modernization of its presses large range, of its moulds construction and maintenance department and of its auxiliary plants, including the new photovoltaic plant.

OTM insistence to total quality manufacturing has won for its success and for numerous quality awards.

OTM trade-mark articles full line meets the modern industry production requirements.

It offers protection systems tailored to your needs, assuring a great easiness of use, the lowest volume and the maximum safety.

La continua attenzione alla qualità è certificata fin dal 1996.

Our continuous best attention to quality is certified since 1996.





# INDICE - INDEX

## PROTEZIONI PER FORI PLUGS

**6**

<b>01S/TL</b>	7
<b>01S/T</b>	8
<b>03</b>	12
<b>EP280</b>	14
<b>270/FL</b>	16
<b>EP270/TK</b>	18
<b>EP320</b>	20
<b>EP340</b>	22
<b>06</b>	23
<b>CCL</b>	24
<b>SI</b>	26
<b>SI2</b>	28



## TAPPI E CALOTTE FILETTATE THREADED PLUGS AND CAPS

**30**

<b>05TF</b>	31
<b>EP400</b>	32
<b>EP4000</b>	33
<b>05TT</b>	34
<b>EP435</b>	36
<b>EP436</b>	38
<b>TM</b>	40
<b>TF</b>	41
<b>500</b>	42

## PROTEZIONI PER TERMINALI DI TUBI PIPE END PROTECTION

**44**

<b>13PT</b>	45
<b>13PTS</b>	48
<b>13DK</b>	50
<b>240</b>	52
<b>250</b>	53
<b>ILU</b>	54
<b>ILT</b>	56
<b>ILR</b>	58
<b>ILO</b>	61
<b>ILO</b>	62



## PROTEZIONI PER FLANGE FLANGE PROTECTION

**64**

<b>EP310</b>	65
<b>07PFC</b>	66
<b>08PFS</b>	68
<b>09PST</b>	69
<b>19PFM</b>	70
<b>TS-SAE</b>	71
<b>SAE</b>	72
<b>11PI</b>	74
<b>12PI</b>	74
<b>EP305</b>	76
<b>EP304</b>	78
<b>205</b>	79

# INDICE - INDEX

## ALTA TEMPERATURA HIGH TEMPERATURE

**80**

<b>EPP</b>	81
<b>CPP</b>	82
<b>BP</b>	84
<b>EP</b>	86
<b>EE</b>	88
<b>EC</b>	90
<b>EST</b>	93
<b>HPT</b>	94
<b>EPC</b>	95
<b>QPL</b>	96
<b>RPL</b>	97

## PROTEZIONI SPECIALI SPECIAL PROTECTION

**102**

<b>10PS</b>	103
<b>18</b>	104
<b>15</b>	105
<b>14LS</b>	106
<b>14</b>	108
<b>EP190</b>	109
<b>800</b>	110
<b>800/ES</b>	111
<b>810</b>	112
<b>810-2</b>	114
<b>CVB</b>	115
<b>TOR</b>	116
<b>PPO</b>	117
<b>IRM</b>	118
<b>IRF</b>	119
<b>13PGR</b>	120



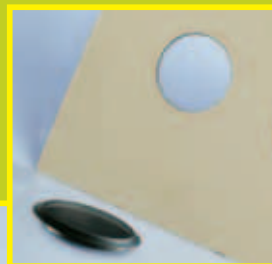
## PROTEZIONI DI SICUREZZA SAFETY PROTECTION

**98**

<b>04FER</b>	99
<b>SSR</b>	100

# PROTEZIONI PER FORI

PLUGS





# 01S/TL



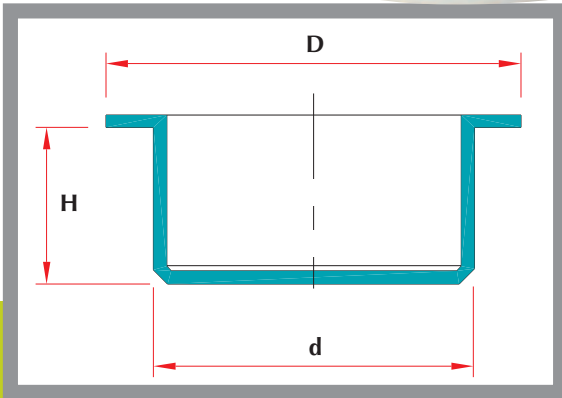
## TAPPI A FLANGIA LARGA LARGE FLANGE PARALLEL PLUGS

Materia prima:  
POLIETILENE L.D.  
Colore: NATURALE

Material: L.D.  
POLYTHENE  
Colour: NATURAL

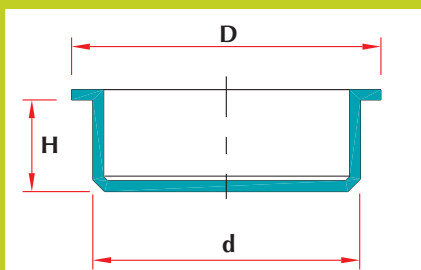


APPLICAZIONI



APPLICATIONS

CODICE REFERENCE	DIMENSIONI (mm) - DIMENSIONS (mm)		
	d	D	H
01S/TL 10,5	10,5	21	8
01S/TL 11,5	11,5	21,5	7,5
01S/TL 12	12	21,5	6
01S/TL 14,5	14,5	19	6,5
01S/TL 15,5	15,5	25,5	8
01S/TL 16	16	23,5	7
01S/TL 16,5	16,5	23	8
01S/TL 17	17	27	8
01S/TL 18,5-FR	18,5	27	7
01S/TL 18,5	18,5	32	8
01S/TL 19,5	19,5	30	8
01S/TL 20,5	20,5	27,5	8,5
01S/TL 21,5	21,5	28,5	8
01S/TL 25	25	36	9,5
01S/TL 25,5	25,5	37	18,5
01S/TL 26,5	26,5	36	9
01S/TL 29	29	36,5	18,5
01S/TL 31	31	44	9,5
01S/TL 32	32	50	11
01S/TL 32,5	32,5	42	25,5
01S/TL 35,5-BS	35,5	48	12,5
01S/TL 35,5	35,5	50,5	26,5
01S/TL 37,5	37,5	57	35
01S/TL 41	41	52	25,5
01S/TL 45	45	63	30,5
01S/TL 50	50	69	13,5
01S/TL 60,5	60,5	80	15



# 01S/T

## S/TAPPI CILINDRICI

## PARALLEL PROTECTION PLUGS

CODICE REFERENCE	DIMENSIONI (mm) DIMENSIONS (mm)			RIFERIMENTI DI UTILIZZO SELECTION GUIDE			
	d	D	H	FILETTATURE METRICHE - METRIC THREADS			GAS
01S/T 2	2	6,5	3				
01S/T 2,5	2,5	6,5	3,5				
01S/T 3	3	6,5	4,5				
01S/T 3,5	3,5	7	4,5	M 4			
01S/T 4	4	7,5	5				
01S/T 4,5	4,5	8	5	M 5			
01S/T 5	5	9	6	M 6			
01S/T 5,5	5,5	9	6				
01S/T 6	6	9,5	6	M 7			
01S/T 6,5	6,5	10	7				
01S/T 7	7	10	6	M 8			
01S/T 7,5	7,5	10,5	6,5			M 8x1	
01S/T 8	8	11	7				
01S/T 8,5	8,5	11,5	7,5	M 10			
01S/T 9	9	11,5	7,5			M 10x1	G 1/8"
01S/T 9,5	9,5	12,5	7,5				
01S/T 10	10	13	8,5				
01S/T 10,5	10,5	13,5	8	M 12		M 12x1,5 M 12x1,25	
01S/T 11	11	14	8,5				
01S/T 11,5	11,5	14,5	9		M 12x1		
01S/T 12	12	14,5	9				G 1/4"
01S/T 12,5	12,5	15,5	9	M 14			
01S/T 13	13	16,5	9,5			M 14x1,5	
01S/T 13,5	13,5	16,5	9,5				
01S/T 14	14	17,5	10				
01S/T 14,5	14,5	17,5	9,5	M 16			
01S/T 15	15	18	9,5			M 16x1,5	
01S/T 15,5	15,5	18,5	9,5				G 3/8"
01S/T 16	16	19,5	10	M 18			
01S/T 16,5	16,5	19,5	10,5		M 18x2		
01S/T 17	17	20,5	10,5			M 18x1,5	
01S/T 17,5	17,5	20,5	10,5				
01S/T 18	18	21,5	10,5	M 20			
01S/T 18,5	18,5	23	10		M 20x2		
01S/T 19	19	22	10,5			M 20x1,5	G 1/2"
01S/T 19,5	19,5	23	10,5				
01S/T 20	20	23,5	10,5	M 22			
01S/T 20,5	20,5	24,5	10,5		M 22x2		
01S/T 21	21	24,5	11			M 22x1,5	G 5/8"
01S/T 21,5	21,5	25,5	11	M 24			
01S/T 22	22	25,5	11				
01S/T 22,5	22,5	26	10,5		M 24x2		
01S/T 23	23	27	10,5				
01S/T 23,5	23,5	27	10,5				
01S/T 24	24	28	11				
01S/T 24,5	24,5	28	10,5	M 27			G 3/4"
01S/T 25	25	28	12				G 3/4"
01S/T 25,5	25,5	29	10,5		M 27x2		
01S/T 26	26	30,5	10,5			M 27x1,5	
01S/T 26,5	26,5	30	10,5				
01S/T 27	27	31	9,5	M 30		M 28x1,5	
01S/T 27,5	27,5	31	10,5				
01S/T 28	28	32,5	10,5				
01S/T 28,5	28,5	32	10		M 30x2		G 7/8"
01S/T 29	29	32	9,5			M 30x1,5	
01S/T 29,5	29,5	33	10,5				
01S/T 30	30	33	9,5	M 33			
01S/T 30,5	30,5	34	10,5				
01S/T 31	31	35,5	10,5			M 32x1,5	G 1"
01S/T 31,5	31,5	35	10,5		M 33x2		
01S/T 32	32	37	10,5				
01S/T 32,5	32,5	37	10,5	M 36			
01S/T 33	33	38	10,5				
01S/T 33,5	33,5	37,5	10,5		M 36x3		

# 01 S/T



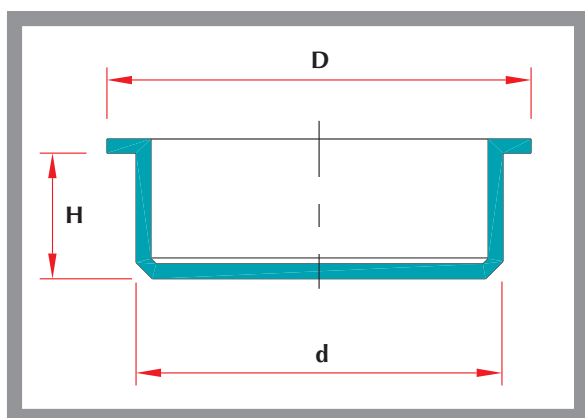
## S/TAPPI CILINDRICI PARALLEL PROTECTION PLUGS

Materia prima:  
POLIETILENE L.D.

Colore: NATURALE

Material:  
L.D. POLYTHENE

Colour: NATURAL

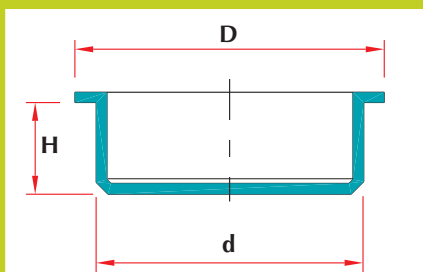


APPLICAZIONI

## APPLICATIONS

CODICE REFERENCE	DIMENSIONI (mm) DIMENSIONS (mm)			RIFERIMENTI DI UTILIZZO SELECTION GUIDE			
	d	D	H	FILETTATURE METRICHE - METRIC THREADS			GAS
01S/T 34	34	38	10,5				
01S/T 34,5	34,5	38	10,5				
01S/T 35	35	40	10,5			M 36x2	M 36x1,5
01S/T 35,5	35,5	39	10,5	M 39			
01S/T 36	36	41	11				
01S/T 36,5	36,5	40	10,5		M 39x3		





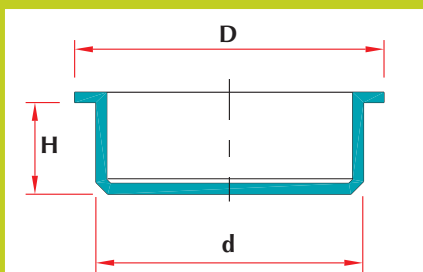
# 01S/T

## S/TAPPI CILINDRICI

## PARALLEL PROTECTION PLUGS

continua da pag. 9 - continue from page 9

CODICE REFERENCE	DIMENSIONI (mm) DIMENSIONS (mm)			RIFERIMENTI DI UTILIZZO SELECTION GUIDE			
	d	D	H	FILETTATURE METRICHE - METRIC THREADS			GAS
01S/T 37	37	42	10,5				
01S/T 37,5	37,5	41,5	10,5			M 39x2	
01S/T 38	38	43	10,5	M 42			M 39x1,5
01S/T 38,5	38,5	42	10,5				
01S/T 39	39	44	10,5				
01S/T 39,5	39,5	43	11		M 42x3		G 1.1/4"
01S/T 40	40	44,5	10,5				
01S/T 40,5	40,5	45	11			M 42x2	
01S/T 41	41	45,5	10,5	M 45			M 42x1,5
01S/T 42	42	46,5	10,5				
01S/T 43	43	47,5	10,5				
01S/T 44	44	49	10,5	M 48		M 45x2	M 45x1,5
01S/T 45	45	50,5	10,5				
01S/T 46	46	50,5	10,5				G 1.1/2"
01S/T 47	47	51,5	10,5	M 52	M 48x2		M 48x1,5
01S/T 48	48	52,5	10,5				
01S/T 48,5	48,5	53	10,5				
01S/T 49	49	54,5	11		M 52x3		
01S/T 50	50	54	10				
01S/T 51	51	56	11	M 56		M 52x2	M 52x1,5
01S/T 52	52	57,5	11				
01S/T 53	53	59	11				
01S/T 54	54	61	11				M 55x1,5
01S/T 55	55	61	11				M 56x1,5
01S/T 56	56	63	12			M 60x4	
01S/T 57	56,5	61	10				
01S/T 57,5	57,5	63	13,5				G 2"
01S/T 58	58	65	11			M 60x2	G 2"
01S/T 59	59	65	11				M 60x1,5
01S/T 60	60	64	11				
01S/T 61	61	67,5	11				
01S/T 61,5	61,5	67,5	13				
01S/T 62	62	68	11				
01S/T 63	62,5	66,5	9,5				
01S/T 64	63,5	67,5	9,5				
01S/T 65	65	69	10				
01S/T 66	65,5	71	10,5				
01S/T 67	67	73	10				
01S/T 68	68	75	11				
01S/T 69	68,5	75	10,5				
01S/T 70	69,5	74	11				
01S/T 71	71	77	11				
01S/T 72	71,5	79	12				
01S/T 73	72	76,5	9,5				
01S/T 74	73	77,5	10,5				G 2.1/2"
01S/T 74,5	74,5	80	12				G 2.1/2"
01S/T 75	75	79	9,5				
01S/T 76	75,5	80	10,5				
01S/T 77	76	81	9,5				
01S/T 78	77	82	10,5				
01S/T 79	79	86	13,5				
01S/T 80	79,5	84	9,5				
01S/T 81	80,5	85	9,5				
01S/T 82	81	85,5	9,5				
01S/T 83	82	86,5	9,5				
01S/T 84	83,5	90	10				
01S/T 85	84	88,5	9,5				
01S/T 85,5	85,5	92	11				G 3"
01S/T 86	85	90	9,5				
01S/T 86,5	86	90,5	9,5				
01S/T 87	86,5	90,5	9,5				
01S/T 88	87	91,5	9,5				
01S/T 89	88	92,5	9,5				
01S/T 90	89,5	93,5	9,5				

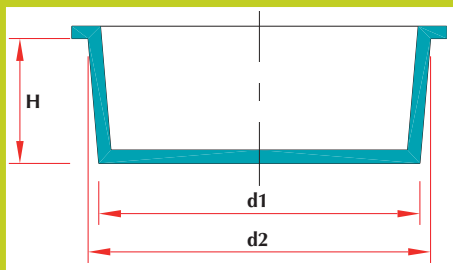


# 01S/T

**S/TAPPI  
CILINDRICI**

**PARALLEL  
PROTECTION PLUGS**

CODICE REFERENCE	DIMENSIONI (mm) DIMENSIONS (mm)			RIFERIMENTI DI UTILIZZO SELECTION GUIDE			
	d	D	H	FILETTATURE METRICHE - METRIC THREADS			
				GAS			
01S/T 91	90	94,5	9,5				
01S/T 92	91	95,5	9,5				
01S/T 93	93	101	13,5				
01S/T 94	93,5	98	9,5				
01S/T 95	94	98	9,5				
01S/T 96	96	104	13,5				
01S/T 97	96,5	101	9,5				
01S/T 98	97,5	102	9,5				
01S/T 99	98	103	9,5				
01S/T 100	99	104	10,5				
01S/T 101	100,5	105	10,5				
01S/T 102	102	104	10				
01S/T 103	103	113	13,5				
01S/T 104	103,5	107	10,5				
01S/T 105	104,5	108	10,5				
01S/T 106	105,5	109	10,5				
01S/T 107	107	115	13,5				
01S/T 108	107,5	112	10,5				
01S/T 110	109,5	114	12				
01S/T 111	111	116,5	13				G 4"
01S/T 112	111,5	115	10				
01S/T 115	115	124	15				
01S/T 117	117	121	18				
01S/T 120	120	130	15,5				
01S/T 121	121	123	12				
01S/T 125	125	136	16				
01S/T 128	128	132,5	13,5				
01S/T 130	129,5	134,5	13				
01S/T 132	132	141	13,5				
01S/T 135	135	141	12,5				
01S/T 140	140	151	15,5				
01S/T 142	142	146	13,5				
01S/T 146	146	152	12				
01S/T 150	150	160	16				
01S/T 155	155	161	12				
01S/T 160	160	170	16				
01S/T 162	162	169	14				
01S/T 167	167	178	17,5				
01S/T 170	170	175	13,5				
01S/T 172	172	178	13,5				
01S/T 176	176	182	12				
01S/T 180	180	191	16				
01S/T 182	182	189	14,5				
01S/T 184	184	194	16				
01S/T 186	186	194	16				
01S/T 190	190	195	13,5				
01S/T 192	192	198	13,5				
01S/T 200	200	211	15				
01S/T 202	202	208	14				
01S/T 208	208	220	15				
01S/T 211	211	217	12				
01S/T 214	213,5	220	15				
01S/T 221	221	227	12				
01S/T 230	230	236	12				
01S/T 233	233	245	16				
01S/T 250	250	260	14,5				
01S/T 252	252	259	14,5				
01S/T 261	261	273	16				
01S/T 285	285	298	18				
01S/T 302	302	310	18				
01S/T 311	311	324	18				



03

**TAPPI CONICI  
UNIVERSALI**

**UNIVERSAL  
TAPERED PLUGS**

CODICE REFERENCE	LINGUETTE TONGUES	DIMENSIONI (mm) DIMENSIONS (mm)		
		d1	d2	H
03V/ 1	SI - YES	37	41	25,5
03V/ 2	SI - YES	41	45	24,5
03V/ 3	SI - YES	45	50	26
03V/ 4	SI - YES	50	54	28
03NP/ 1	NO	25,5	28,5	23
03NP/ 2	NO	25	29,5	46



# 03



## TAPPI CONICI UNIVERSALI UNIVERSAL TAPERED PLUGS

**Materia prima:**  
POLIETILENE L.D.

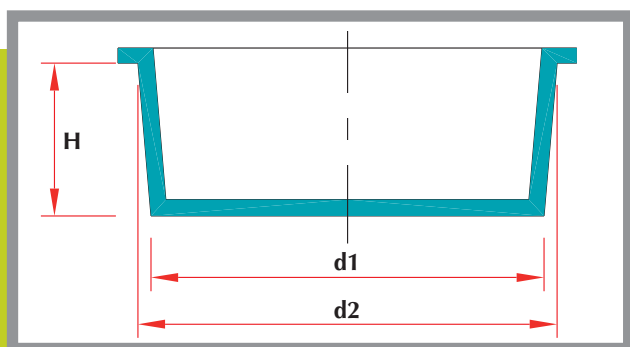
**Colore:**  
NATURALE

**Material:**  
L.D. POLYTHENE

**Colour:**  
NATURAL

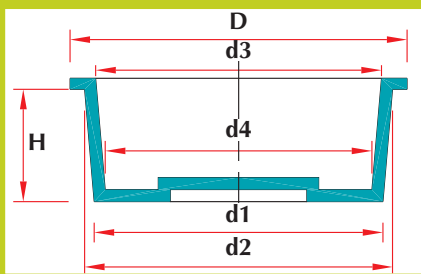


## APPLICAZIONI



# 03

# APPLICATIONS



# EP280

**PROTEZIONI  
CONICHE UNIVERSALI**

**DUAL PURPOSE  
CAPS/PLUGS**

CODICE REFERENCE	DIMENSIONI (mm) - DIMENSIONS (mm)					
	d1	d2	d3	d4	D	H
EP280/O 1	4,4	6,15	4,55	2,8	10	10
EP280/O 2	6	7,75	6,15	4,4	11	10
EP280/O 3	7,8	9,35	7,75	6	13	10
EP280/O 4	8,4	9,9	8,5	7	14	10
EP280/O 5	9,2	10,6	9,1	7,9	14	10
EP280/O 6	9,9	11,65	10,5	8,3	15	10
EP280/O 7	10,6	12,35	10,75	9	16	10
EP280/O 8	11,3	13,5	11,55	9,8	17	10
EP280/O 9	12	14,1	12,5	10,4	18	12
EP280/O 10	12,5	14,1	13,3	11,2	18	12
EP280/O 11	13,5	15,6	14	11,9	19	12
EP280/O 12	14	16,1	14,5	12,4	19	12
EP280/O 13	14,7	17	15,5	13,2	21	13
EP280/O 14	16,1	18	17	14,7	22	13
EP280/O 15	17,1	19,4	17,8	15,5	22	13
EP280/O 16	17,5	20,1	18,5	15,9	24	16
EP280/O 17	18,4	21	19,4	16,8	25	15
EP280/O 18	19	21,6	20	17,5	25	15
EP280/O 19	20,4	23,2	21,6	18,8	27	17
EP280/O 20	20,7	23,5	21,9	19,1	28	17
EP280/O 21	22	24,8	23,2	20,4	29	17
EP280/O 22	23,2	26,35	24,35	21,2	30	18
EP280/O 23	24,5	27,8	26,2	22,9	32	19
EP280/O 24	25,2	29,2	27,7	23,7	33	19
EP280/O 25	27,8	31,1	29,5	26,2	35	20
EP280/O 26	29,8	32,5	31,1	28,3	37	17
EP280/O 27	31,4	34,8	33,4	30	38	22
EP280/O 28	33,3	37,1	35,5	31,7	41	23
EP280/O 29	36,7	40,5	39	35,2	45	23
EP280/O 291	38,4	40,7	39,2	36,9	45	13
EP280/O 30	38,2	42	41,4	36,8	48	23
EP280/O 31	39,6	42,9	41,9	38	48	19
EP280/O 32	41,4	44,7	43	39,7	49	19
EP280/O 33	44,4	47,7	46,1	42,8	51	20
EP280/O 34	45,2	49,6	48	43,6	54	27
EP280/O 35	46,4	51	49,6	45,2	55	26
EP280/O 36	52,5	56,9	55,2	50,8	62	25
EP280/O 37	54	59,25	57,25	52,5	65	25
EP280/O 38	54,2	58,6	57	52,6	65	26
EP280/O 39	58,4	62,8	61,1	56,7	67	25
EP280/O 40	60,8	66,3	64,3	59,2	75	30
EP280/O 41	67,1	70,4	68,7	65,4	75	19
EP280/O 42	72,4	75,7	74,1	70,8	83	19
EP280/O 43	84,5	87,8	85,7	82,4	91	19

# EP280



**PROTEZIONI CONICHE  
UNIVERSALI**  
*DUAL PURPOSE CAPS/PLUGS*

**Materia prima:**  
POLIETILENE L.D.

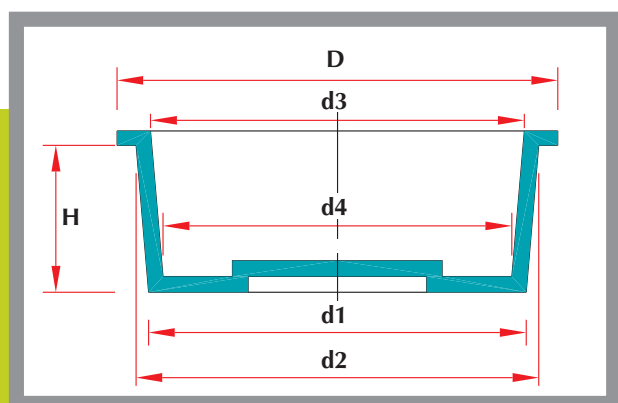
**Colore:**  
GIALLO / ROSSO

**Material:**  
L.D. POLYTHENE

**Colour:**  
YELLOW / RED



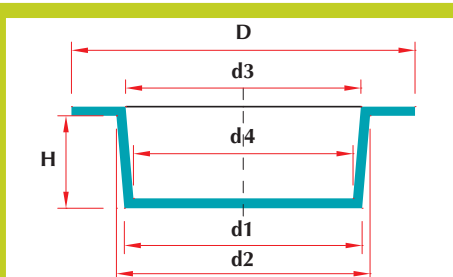
## APPLICAZIONI



# EP280

# APPLICATIONS





# 270/FL

**PROTEZIONI CONICHE UNIVERSALI A FLANGIA LARGA** **LARGE FLANGE DUAL PURPOSE CAPS/PLUGS**

CODICE REFERENCE	DIMENSIONI (mm) - DIMENSIONS (mm)					
	d1	d2	d3	d4	D	H
270/FL 010	1	3,3	0	0	11,5	8
270/FL 030	3	4,2	2,6	1	11,5	7
270/FL 031	3,1	4,9	2,6	1	13	9,5
270/FL 045	4,5	5,8	3,9	2,2	12,5	8
270/FL 050	5	6,9	4,8	3	15	8
270/FL 062	6,2	7,2	5,3	3,8	14,5	8
270/FL 064	6,4	7,7	5,7	4,1	17,5	8,5
270/FL 070	7	8,3	6,2	4,6	17	9
270/FL 073	7,3	8,8	6,6	5,1	17,5	10
270/FL 077	7,7	9,2	7,4	6	18,5	10
270/FL 085	8,5	10	7,8	6,1	17,5	10
270/FL 089	8,9	10,4	8,2	6,6	18,5	10
270/FL 090	9	10,8	8,7	7	19	10
270/FL 100	10	11,5	9	7,5	21,5	10
270/FL 106	10,6	12,1	10,2	8,7	23	10
270/FL 112	11,2	12,8	10,4	8,8	24,5	10
270/FL 117	11,7	13,2	11,5	10,1	25,5	10,5
270/FL 122	12,2	13,8	11,6	9,9	24,5	10
270/FL 129	12,9	14,7	12,4	10,4	26,5	11,5
270/FL 138	13,8	15,5	13,3	11,4	26,5	11,5
270/FL 140	14	15,9	13,5	11,6	27,5	12
270/FL 141	14,1	16,7	14,5	11,8	37,5	9,5
270/FL 155	15,5	17,4	15	13	28,5	12
270/FL 165	16,5	18,2	16	14,3	32,5	12,5
270/FL 178	17,8	19,6	17,4	15,4	32,5	12,5
270/FL 186	18,6	20,9	18,5	16,3	32,5	14
270/FL 195	19,5	21,7	19,2	17,1	33	12
270/FL 196	19,6	21,8	19,8	17,7	32,5	15
270/FL 202	20,2	22,6	20,1	17,5	39	13
270/FL 207	20,7	23,1	20,7	18,3	32,5	15
270/FL 219	21,9	24,2	21,7	19,4	34	15
270/FL 220	22	24,2	21,7	19,4	39	14
270/FL 230	23	25,3	22,8	20,1	34	15
270/FL 238	23,8	26,2	23,9	21,3	34	16
270/FL 257	25,7	28,3	25,8	23,2	45	14,5
270/FL 270	27	29,4	27	24,5	47	14
270/FL 280	28	31	28,5	25,3	48	16
270/FL 290	29	31,8	30	27,3	49	16
270/FL 295	29,5	32,5	30	27,5	50	16,5
270/FL 302	30,2	33,6	31	27,7	52	16,5
270/FL 310	31	34,7	32,2	28,7	53	20
270/FL 335	33,5	37,3	34,7	31,5	55,5	21
270/FL 363	36,3	40,2	38	34	55	21,5
270/FL 368	36,8	40,8	38,6	34,8	56	21
270/FL 378	37,8	41,6	39,4	36,2	56	20,5
270/FL 400	40	43,4	41,6	38	57	21
270/FL 418	41,8	45,9	43,6	39,3	63,5	21
270/FL 445	44,5	48,6	46,4	42,3	63	21,5
270/FL 447	44,7	47,9	46	42,7	63	18,5
270/FL 465	46,5	50,5	48,8	45	63,5	21
270/FL 472	47,2	51,2	49,5	45,7	63,5	21
270/FL 493	49,3	53,2	50,8	47,2	63,5	20,5

# 270/FL



**PROTEZIONI CONICHE  
UNIVERSALI A FLANGIA LARGA**

**LARGE FLANGE  
DUAL PURPOSE CAPS/PLUGS**

**Materia prima:  
POLIETILENE L.D.**

**Colore:  
GIALLO**

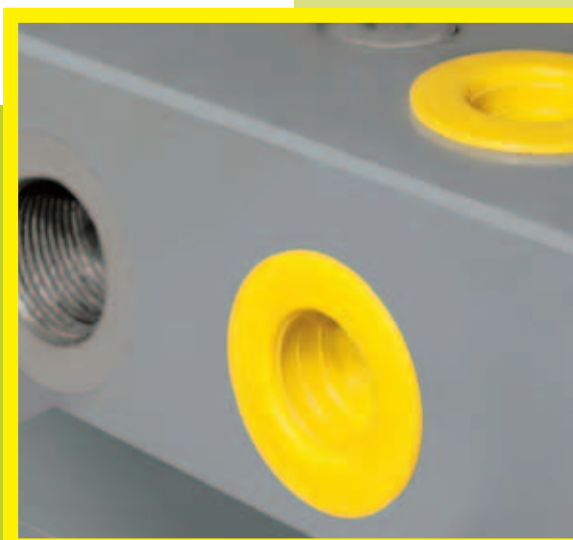
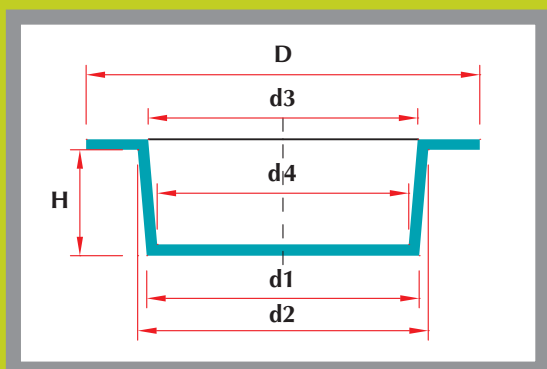
**Material:  
L.D. POLYTHENE**

**Colour:  
YELLOW**

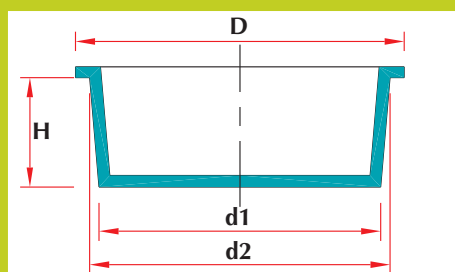


## APPLICAZIONI

# 270/FL



## APPLICATIONS



# EP270/TK

**TAPPI  
CONICI**

**TAPERED  
PROTECTION PLUGS**

CODICE REFERENCE	DIMENSIONI (mm) - DIMENSIONS (mm)			
	d1	d2	D	H
EP270/TK 81	8,1	9,2	11	7
EP270/TK 98	9,8	11	12	7
EP270/TK 106	10,6	11,6	14	7
EP270/TK 114	11,4	12,4	15	7
EP270/TK 133	13,3	14,4	16	7
EP270/TK 140	14	15,1	17	7
EP270/TK 146	14,6	15,6	18	7
EP270/TK 153	15,3	16,4	18	7
EP270/TK 160	16	17,3	20	9
EP270/TK 174	17,4	18,8	21	9
EP270/TK 182	18,2	19,6	22	9
EP270/TK 187	18,7	20	24	9
EP270/TK 198	19,8	21,2	24	9
EP270/TK 203	20,3	22,6	25	14
EP270/TK 212	21,2	23,3	26	14
EP270/TK 230	23	25	28	14
EP270/TK 243	24,3	26,4	30	14
EP270/TK 257	25,7	27,8	30	14
EP270/TK 272	27,2	29	32	14
EP270/TK 300	30	32	35	14
EP270/TK 320	32	34	38	14
EP270/TK 336	33,6	36	40	14
EP270/TK 345	34,5	36,3	41	14
EP270/TK 360	36	38,4	42	14
EP270/TK 379	37,9	40	44	14
EP270/TK 385	38,5	41	43	14
EP270/TK 398	39,8	42	46	14
EP270/TK 413	41,3	43,5	47	14
EP270/TK 439	43,5	45,5	52	13,5
EP270/TK 455	45,5	47,5	54	14
EP270/TK 479	47,9	50	54	13,5
EP270/TK 498	49,8	51,8	58	14
EP270/TK 505	50,5	53,3	58	14
EP270/TK 525	52,5	53,3	58	13,5
EP270/TK 545	54,5	56,2	63	14
EP270/TK 555	55,5	57	61	12,5
EP270/TK 570	57	59	63	13,5
EP270/TK 585	58,5	60,8	64	13
EP270/TK 605	60	62	66	13,5
EP270/TK 613	61,3	63,5	67	14
EP270/TK 625	62,5	64,8	68	13,5
EP270/TK 660	66	67,5	72	13
EP270/TK 679	67,9	69,5	74	13
EP270/TK 698	69,8	71,7	79	18
EP270/TK 715	71,5	73	77	16,5
EP270/TK 728	72,8	74	79	13
EP270/TK 740	74	76,6	85	17
EP270/TK 765	76,5	79	87	18
EP270/TK 775	77,5	80	88	17
EP270/TK 790 S	76	82	90	29
EP270/TK 815	81,5	83,6	92	17
EP270/TK 840	84	87,1	95	17
EP270/TK 865	86,5	89	97	17
EP270/TK 890	88	91,5	100	17
EP270/TK 915	91,5	94	102	18,5
EP270/TK 940	94	96	105	17
EP270/TK 965	94	99	107	17
EP270/TK 990 S	96	102,5	110	30
EP270/TK 1015	101,5	104	112	17
EP270/TK 1040	104	106,5	115	17
EP270/TK 1060 S	106	111	120	23
EP270/TK 1100 S	109	114	123	27,5
EP270/TK 1140	114	117	125	17
EP270/TK 1190	118	123	130	23



# EP270/TK



TAPPI CONICI

TAPERED PROTECTION PLUGS

Materia prima: POLIETILENE L.D.  
Colore: NATURALE / GIALLO /  
ROSSO

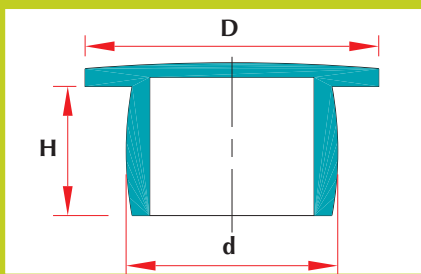
Material: L.D. POLYTHENE  
Colour: NATURAL / YELLOW / RED



APPLICAZIONI

APPLICATIONS

CODICE REFERENCE	DIMENSIONI (mm) - DIMENSIONS (mm)			
	d1	d2	D	H
EP270/TK 1240 S	123	127	135	30
EP270/TK 1275 S	127	133	140	23
EP270/TK 1330	133	137	143	23
EP270/TK 1390 S	138	143	152	27
EP270/TK 1435 S	142,5	148	159,5	33
EP270/TK 1468 S	146,8	153	161	30
EP270/TK 1535 S	153	157,5	167	38
EP270/TK 1590 S	156	161,5	170	38
EP270/TK 1600 S	159	163	172	38
EP270/TK 1640	164	167	174	22
EP270/TK 1680 S	168	175	190	38
EP270/TK 1690	168	172	179	22
EP270/TK 1730 S	173	180	195	38
EP270/TK 1790 S	177	185	195	38
EP270/TK 1875	187,5	191,5	197,5	23
EP270/TK 1920 S	192	200	215	38
EP270/TK 1990 S	199	204	214	38
EP270/TK 2035	203,5	208,5	216	23
EP270/TK 2090	207,5	212	222	23
EP270/TK 2180 S	216	222	235	46
EP270/TK 2215	221,5	227	235	23
EP270/TK 2230 S	223	230	239	38
EP270/TK 2320 S	232	239	250	46
EP270/TK 2390 S	238	252	265	46
EP270/TK 2490 S	246	254	264	46
EP270/TK 2550 S	250	261	280	46
EP270/TK 2750 S	270	281	296	46
EP270/TK 2780 S	278	286	296	46
EP270/TK 2840 S	284	293	315	46
EP270/TK 2920 S	292	299	315	46
EP270/TK 2990	298	301	314	23
EP270/TK 3050 S	305	315	330	48
EP270/TK 3130 S	313	320	335	50



# EP320

**TAPPI A TESTA  
TONDA**

**ROUND HEAD  
PROTECTION PLUGS**

CODICE REFERENCE	DIMENSIONI (mm) DIMENSIONS (mm)			RIFERIMENTI DI UTILIZZO SELECTION GUIDE					
	d	D	H	FILETTATURE METRICHE - METRIC THREADS			GAS	ELECTRIC	
EP320/ 063	6,1	9,6	4						
EP320/ 072	7,2	11,2	6	M 8	M 8x1				
EP320/ 084	8,4	11,2	5,5						
EP320/ 088	8,8	11,2	7	M 10			G 1/8"		
EP320/ 092	9,2	14,4	5,5		M 10x1	M 10x1,25			
EP320/ 101	10,1	14,4	5,5	M 12					
EP320/ 107	10,7	14,4	7	M 12		M 12x1,5			
EP320/ 118	11,8	14,4	5,5				G 1/4"	Pg 7	
EP320/ 125	12,5	18,5	7	M 14					
EP320/ 130	13	18,7	7		M 14x1	M 14x1,5			
EP320/ 136	13,6	18,7	7		M 14x1				
EP320/ 144	14,4	18,7	7	M 16				Pg 9	
EP320/ 150	15	18,7	7			M 16x1,5			
EP320/ 158	15,8	18,7	7	M 18	M 16x1		G 3/8"		
EP320/ 165	16,5	18,7	7			M 18x1,5	M 18x2		
EP320/ 171	17	24,6	9		M 18x1	M 18x1,5		Pg 11	
EP320/ 185	18,5	24,6	9			M 20x1,5	M 20x2		
EP320/ 196-K18	19,6	25	8	M 22	M 20x1		G 1/2"	Pg 13,5	
EP320/ 201	20,1	24,5	9	M 22					
EP320/ 212	21	24,5	9	M 24		M 22x1,5	G 5/8"	Pg 16	
EP320/ 224	22,4	24,5	9			M 24x1,5		Pg 16	
EP320/ 236	23,6	28,5	9						
EP320/ 240	24	28,5	9	M 27					
EP320/ 246	24,6	28,5	9	M 27			G 3/4"		
EP320/ 253	25,2	28,5	9				G 3/4"		
EP320/ 265	26,5	28,5	9	M 30					
EP320/ 270	27	34,8	12	M 30				Pg 21	
EP320/ 275	27,5	34,8	12			M 30x3		Pg 21	
EP320/ 288	28,6	34,8	12			M 30x1,5	M 30x2	G 7/8"	
EP320/ 305	30,5	34,8	12				G 1"		
EP320/ 316	31,6	34,8	12			M 33x1,5	M 33x2	G 1"	
EP320/ 326	32,6	34,8	12	M 36					
EP320/ 346	34,6	40,4	12			M 36x1,5	M 36x2		
EP320/ 355	35,5	40,4	12	M 39			G 1.1/8"		
EP320/ 367	36,7	40,4	12						
EP320/ 395	39,5	43	16						
EP320/ 425	42,5	49,3	16				M 45x3	G 1.3/8"	
EP320/ 462	46,2	58,7	18					G 1.1/2"	
EP320/ 515	51,5	58,7	18					G 1.3/4"	
EP320/ 582	58,2	64,8	18	M 64				G 2"	
EP320/ 596	59,6	73,5	18	M 64					
EP320/ 737	73,7	82,5	17,5			M 75x1,5		G 2.1/2"	
EP320/ 808	80,8	92,5	17,5					G 2.3/4"	
EP320/ 865	86,5	99,5	17,5					G 3"	
EP320/ 988	98,8	112,5	17,5				M 100x2	G 3.1/2"	
EP320/ 1117	112	123	17,5				M 115x4	G 4"	

# EP320



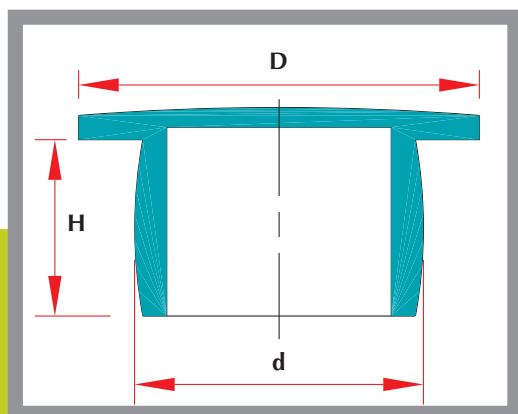
**TAPPI A TESTA TONDA**  
**ROUND HEAD**  
**PROTECTION PLUGS**

**Materia prima:**  
**POLIETILENE L.D.**

**Colore:**  
**NATURALE**

**Material:**  
**L.D. POLYTHENE**

**Colour:**  
**NATURAL**



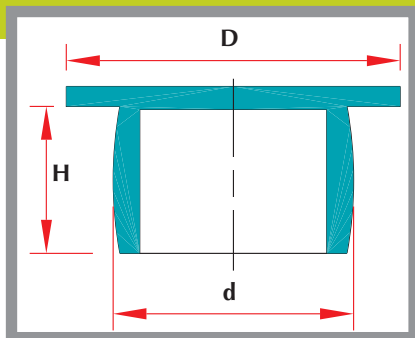
## APPLICAZIONI



# EP320

# APPLICATIONS

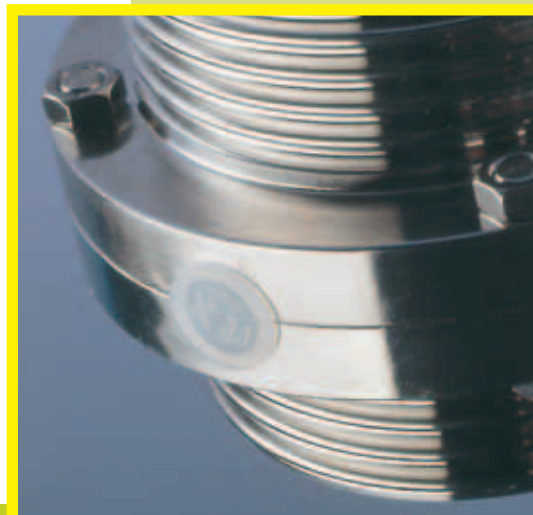
# EP340



## TAPPI A TESTA PIANA FLAT HEAD PROTECTION PLUGS

Materia prima: POLIETILENE L.D.  
Colore: NATURALE

Material: L.D. POLYTHENE  
Colour: NATURAL



APPLICAZIONI

## APPLICATIONS

CODICE REFERENCE	DIMENSIONI (mm) DIMENSIONS (mm)			RIFERIMENTI DI UTILIZZO - SELECTION GUIDE					
	d	D	H	FILETTATURE METRICHE - METRIC THREADS			GAS	ELECTRIC	
EP340/K 2	7,4	14	4,5	M 8	M 8x1				
EP340/K 3	8,4	14	5	M 10					
EP340/K 4	9	14	4,5		M 10x1		G 1/8"		
EP340/K 5	10,5	14	5	M 12		M 12x1,5			
EP340/K 7	11,7	16	6,5		M 12x1				
EP340/K 9	12,3	16	6,5	M 14			G 1/4"	Pg 7	
EP340/K 10	13,7	20	7		M 14x1				
EP340/K 11	14,3	20	5,5	M 16				Pg 9	
EP340/K 12	15,6	20	8	M 18			G 3/8"		
EP340/K 14	16,5	22	5,5			M 18x1,5	M 18x2		
EP340/K 15	17,1	22	8		M 18x1				
EP340/K 17	18,4	25	8				M 20x2		
EP340/K 19	20,7	25	8			M 22x1,5	M 22x2		
EP340/K 181	21,2	25	7,5	M 24			G 5/8"	Pg 16	
EP340/K 182	21,7	25	8					Pg 16	
EP340/K 21	22,4	28	9				M 24x2		
EP340/K 211	23,6	28	8,5						
EP340/K 23	24,7	28	9	M 27			G 3/4"		
EP340/K 232	25,5	28	7,5			M 27x1,5	M 27x2		
EP340/K 233	26,5	28	9	M 30	M 27x1	M 28x1,5	M 28x2		
EP340/K 24	29	36	12			M 30x1,5	M 30x2	G 7/8"	
EP340/K 241	31	36	11	M 33		M 32x1,5		G 1"	
EP340/K 25	31,8	36	10			M 33x1,5	M 33x2		
EP340/K 26	33,5	36	12			M 35x1,5			
EP340/K 27	34,8	42	12			M 36x1,5	M 36x2		
EP340/K 28	36,5	42	15			M 38x1,5	M 39x3	G 1.1/8"	
EP340/K 30	38,4	42	10	M 42	M 40x2	M 39x1,5	M 39x2	Pg 29	
EP340/K 301	39	42	15			M 40x1,5			
EP340/K 31	40	42	15		M 42x2		M 42x3	G 1.1/4"	
EP340/K 32	46,5	55	17			M 48 x2	M 48x3	G 1.1/2"	
EP340/K 33	48,5	55	12		M 52x4	M 50x1,5	M 50x2	Pg 36	
EP340/K 35	51,5	55	17,5		M 56x4	M 52x1,5	M 52x2	G 1.3/4"	
EP340/K 37	55	63	18			M 55x1,5	M 56x2	Pg 42	
EP340/K 40	58	63	18				M 59x2	Pg 48	
EP340/K 42	65	70	17						
EP340/K 43	78	83	18						
EP340/K 44	86	91	18				G 3"		



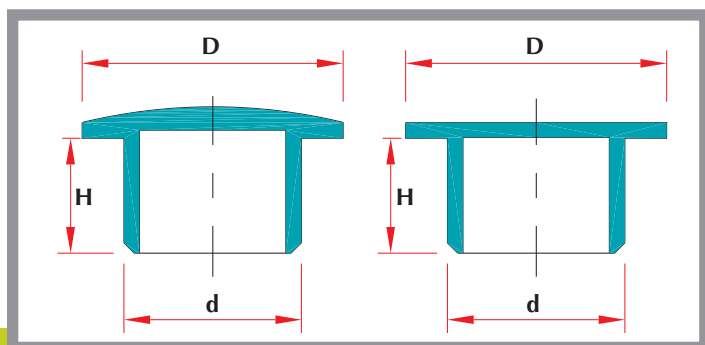
# 06



## TAPPI A FUNGO E A TESTA PIANA ROUND HEAD AND FLAT HEAD PROTECTION PLUGS

Materia prima: POLIETILENE  
Colore: NATURALE / NERO

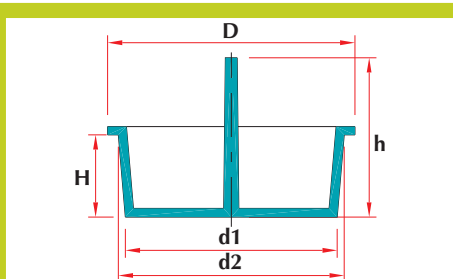
Material: POLYTHENE  
Colour: NATURAL / BLACK



APPLICAZIONI

## APPLICATIONS

CODICE REFERENCE	TESTA HEAD	DIMENSIONI (mm) DIMENSIONS (mm)		
		d	D	H
06TF/ 095	FUNGO - ROUND	9,5	12,5	4
06TF/ 105	FUNGO - ROUND	10,5	12,5	7,5
06TF/ 170	FUNGO - ROUND	17	25	11
06TF/ 210	FUNGO - ROUND	21	24,5	6
06TF/ 980	FUNGO - ROUND	98	115,5	39,5
06TF/ 1060	FUNGO - ROUND	106	115,5	39,5
06TP/ 245	PIANA - FLAT	24,5	28,5	12
06TP/ 250	PIANA - FLAT	25	28,5	9,5
06TP/ 385	PIANA - FLAT	38,5	44,5	17
06TP/ 2360	PIANA - FLAT	236	250	55
06TP/ 2380	PIANA - FLAT	238	250	55



# CCL

## TAPPI CONICI CON LINGUETTA VERTICALE

## TAPERED PULL PLUGS

CODICE REFERENCE	DIMENSIONI (mm) - DIMENSIONS (mm)				
	d1	d2	D	H	h
CCL- 5,6	5,6	6,8	9,5	8	15
CCL- 6,2	6,2	7,7	11	9,5	19,5
CCL- 6,8	6,8	8,5	12	9,5	19,5
CCL- 7,5	7,5	9	12,5	9,5	19,5
CCL- 8,4	8,4	10	14	8,5	19
CCL- 8,4 FL	8,4	10	18,5	9,5	20
CCL- 9,2	9,2	10,7	14	9,5	20
CCL- 10,1	10,1	11,5	15	9,5	19
CCL- 10,9	10,9	12,4	16	9,5	19,5
CCL- 11,3	11,3	13	17	9,5	13,5
CCL- 12,2	12,2	13,9	17,5	11	20,5
CCL- 12,5	12,5	14,3	18	11	20,5
CCL- 13,5	13,5	15,3	19	11	18
CCL- 14	14	15,3	25,5	9	29
CCL- 14,2	14,2	16	19	12	22,5
CCL- 14,7 BS	14,7	15,8	19,5	5	9
CCL- 14,7	14,7	16,9	21	12,5	19
CCL- 15,5	15,5	17,5	21	12,5	19,5
CCL- 16,2	16,2	18,4	22	12	19
CCL- 17	17	19	22	12,5	20
CCL- 17,5	17,5	20	24	14	21
CCL- 18,3	18,3	20,8	25,5	14,5	21,5
CCL- 18,5	18,5	19,5	22	4,5	8,5
CCL- 19	19	21,5	25,5	14	19
CCL- 20,5	20,5	23,1	27	16	23
CCL- 22	22	24,5	28,5	16	22,5
CCL- 23,2	23,2	26,2	29,5	17,5	24,5
CCL- 24,5	24,5	27,7	31,5	19	26
CCL- 26	26	29	34	18	25,5
CCL- 27,5	27,5	30,7	35,5	19	25,5
CCL- 28	28	30,7	34	12	16
CCL- 29,2	29,2	32	39	13	26,5
CCL- 29,8	29,8	32,5	36,5	18	25,5
CCL- 31,3	31,3	34,5	39	18	25,5
CCL- 32,8	32,8	34,2	38	19	25,5
CCL- 33,3	33,3	37	41	18	25,5
CCL- 34,8 BS	34,8	36	43,5	12,5	17
CCL- 34,8	34,8	39,5	44	21,5	25,5
CCL- 37	37	40,5	44,5	18,5	26
CCL- 40	40	43	49	18	26
CCL- 41,5	41,5	44	49	19	29
CCL- 43,9	43,9	45,3	49	11,5	19
CCL- 44,8	44,8	46,2	49,5	11,5	19
CCL- 45,7	45,7	49	54,5	24,5	32
CCL- 46,2	46,2	46,6	51,5	11,5	19
CCL- 48,3	48,3	52	57	25	23,5
CCL- 52,2	52,2	56,5	61,5	25	31,5
CCL- 55,5	55,5	61	65	25	23,5
CCL- 56,3	56,3	57,2	63,5	12,5	20
CCL- 58,5	58,5	62,2	67,5	24	31,5
CCL- 61,4	61,4	66,5	73	24,5	33
CCL- 68	68	71	74	11,5	19
CCL- 73,5	73,5	76	83,5	18	27
CCL- 84	84	86,5	91	19	25

# CCL



## TAPPI CONICI CON LINGUETTA VERTICALE *TAPERED PULL PLUGS*

Materia prima:  
POLIETILENE L.D.

Colore:  
ROSSO

Material:  
L.D. POLYTHENE

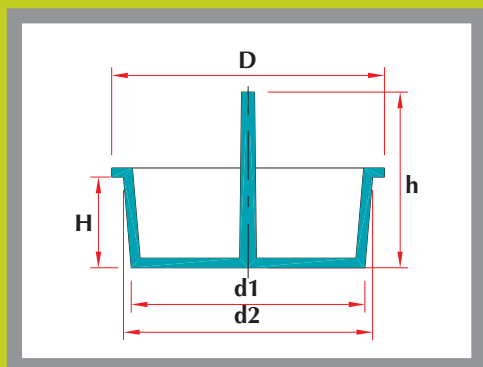
Colour:  
RED



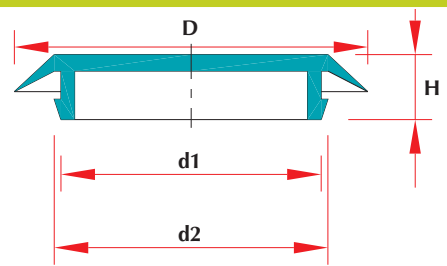
## APPLICAZIONI



# CCL



## APPLICATIONS



## OTTURATORI PER FORI SU LAMIERA

## SNAP IN PLUGS FOR PLATE

CODICE REFERENCE	DIMENSIONI (mm) DIMENSIONS (mm)				RIFERIMENTI DI UTILIZZO SELECTION GUIDE
	d1	d2	D	H	SPESORE METALLO - METAL THICKNESS MAX (mm)
SI- 5	4,7	5,3	10	5,4	1
SI- 6,5	6,2	7	12,7	5,4	1,8
SI- 6,5 M	6,2	7	12,7	7,4	3,3
SI- 8	7,8	8,5	18,2	5,4	1,8
SI- 10	9,5	10,4	19	4,8	1,3
SI- 10 M	9,5	10,4	19	6,4	2,8
SI- 11,5	11	11,9	17,7	5,7	1,5
SI- 13,5	12,7	13,7	22,2	6,4	2
SI- 14,5	14	15	21,7	6,4	2
SI- 16,5	15,8	17	20,8	6,7	2
SI- 16,5 FL	15,8	17,2	26,8	6,4	2
SI- 18	17,3	18,3	25,5	6,4	2
SI- 19,5	19	20	25,7	7,4	2,8
SI- 21	20,6	21,5	28,2	10,4	4,5
SI- 22,5	22	23,1	30	6,4	2
SI- 22,5 M	22	23,1	30	9,2	4,5
SI- 24,5	23,8	24,9	33,3	6,4	2
SI- 26	25,2	26,4	35	6,4	2
SI- 26 M	25,2	26,4	34,3	10,2	5
SI- 28,5	27,5	29	33	6,4	2
SI- 29,5	28,5	30	39	11,2	4
SI- 31	30,2	31,2	40	6,4	2
SI- 32	31,7	32,5	41	6,4	2
SI- 34	33,3	34,5	42,5	6,4	2
SI- 38,5	38	39	47,5	6,4	2
SI- 45	44,2	45,2	54	6,4	2
SI- 51,5	50,8	51,8	60	7,4	2,5
SI- 54,5	53,5	55	62,5	6,4	2
SI- 64,5	63,5	65	76,2	6,4	2
SI- 67,5	67,2	67,9	79,5	6,4	2
SI- 77	76	77,3	85	6,4	2
SI- 80	79	80,5	89,4	6,4	2
SI- 86	85	86,5	95,2	7,1	2
SI- 90	89	90,5	98	8,9	2,8
SI- 102	101,1	102,8	114	7,4	2,5
SI- 104	103	104,5	111	7,4	2,5



# SI



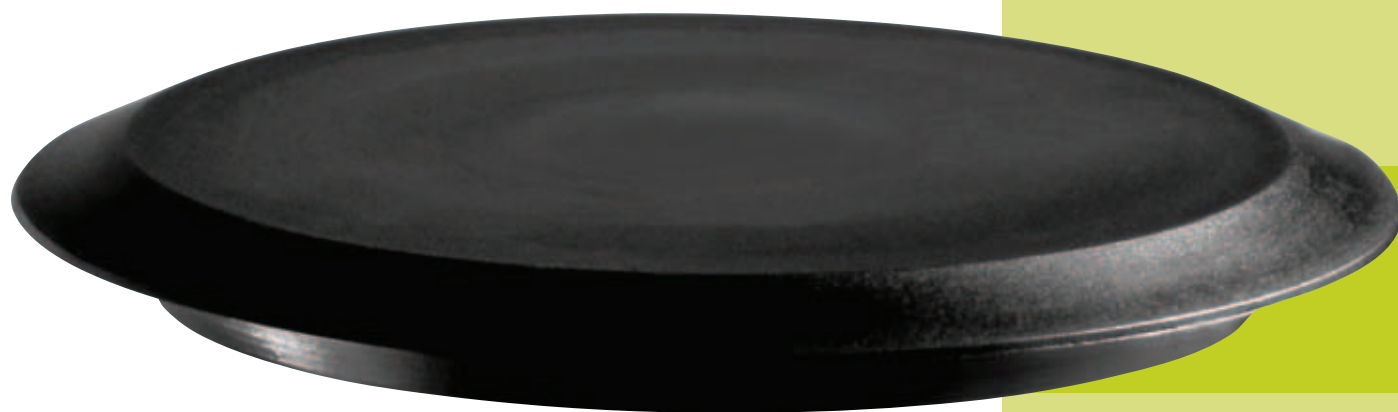
## OTTURATORI PER FORI SU LAMIERA *SNAP IN PLUGS FOR PLATE*

**Materia prima:**  
POLIETILENE L.D.

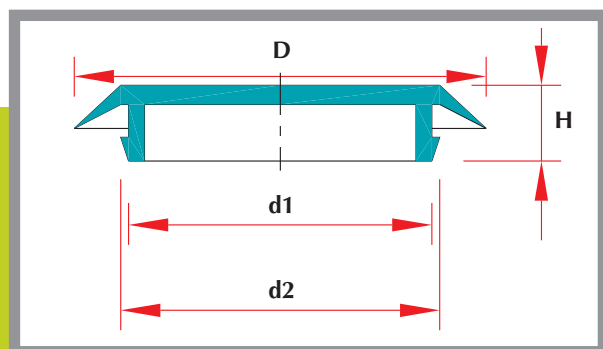
**Colore:**  
NERO

**Material:**  
L.D. POLYTHENE

**Colour:**  
BLACK

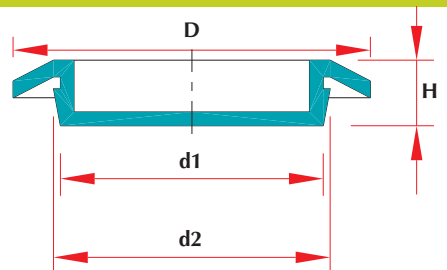


## APPLICAZIONI



# SI

# APPLICATIONS



# S12

## OTTURATORI PER FORI SU LAMIERA

## SNAP IN PLUGS FOR PLATE

CODICE REFERENCE	DIMENSIONI (mm) DIMENSIONS (mm)				RIFERIMENTI DI UTILIZZO SELECTION GUIDE
	d1	d2	D	H	SPESSORE METALLO - METAL THICKNESS MAX (mm)
S12- 10	9,5	10,4	19	8	2,5
S12- 13,5	12,7	13,9	21,6	7,2	1,8
S12- 13,5 M	12,7	13,9	21,6	8,2	3,3
S12- 18	17,5	18,5	26,4	7,1	2,3
S12- 19,5	19,1	20,1	30	8,6	3,5
S12- 21	20,3	21,6	29,2	7,2	1,8
S12- 23	22,2	23,5	31,3	8,6	2,5
S12- 23,5	22,8	24	31,8	8,9	2,5
S12- 26	25,4	26,7	34,2	8,9	2,5
S12- 27,5	26,6	27,9	35,7	8,9	2,5
S12- 29	28	29,5	37,3	8,9	2,5
S12- 29,5	28,6	30,2	38,9	10,9	4,5
S12- 32,5	31,5	32,9	40,5	8,9	2,5
S12- 34	33,2	34,6	42,3	8,9	2,5
S12- 35,5	34,5	36	43,8	8,9	2,5
S12- 38,5	38,1	39,3	46,2	8,9	2,5
S12- 38,5 M	38	39,1	46,5	12,7	5,5
S12- 42	41,2	42,3	50,5	8,9	2,5
S12- 45	44,5	45,7	57,2	10,9	4,5
S12- 46,5	46	47,1	55,3	8,9	2,5
S12- 48,5	47,7	49	57	8,9	2,5
S12- 51,5	50,8	52	59,6	9,1	2,5
S12- 64,5	63,5	65	75,7	9,7	2,5
S12- 64,5 M	63,5	64,8	76,2	10,9	3,5
S12- 77	76,2	77,7	90,4	10,4	3

# SI2



## OTTURATORI PER FORI SU LAMIERA SNAP IN PLUGS FOR PLATE

Materia prima:  
POLIETILENE L.D.

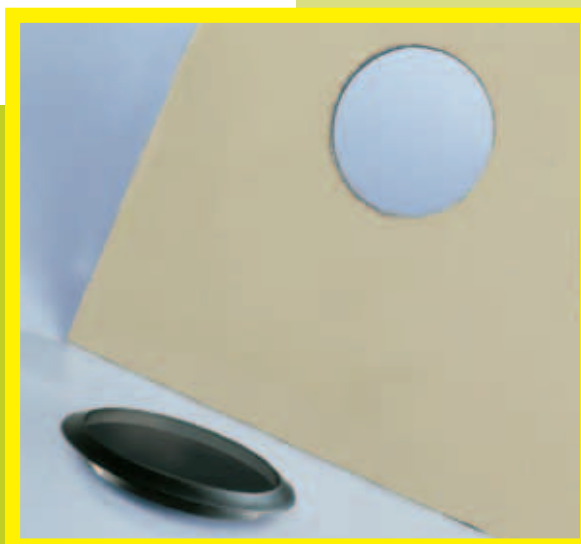
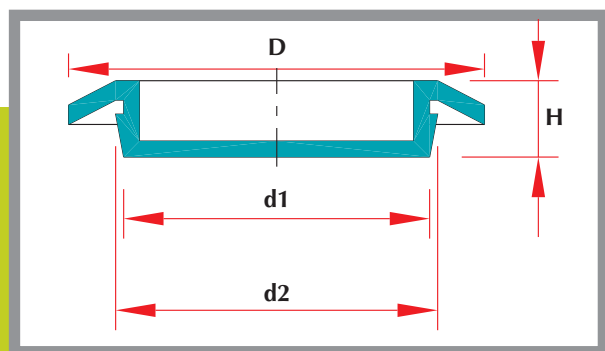
Colore:  
NERO

Material:  
L.D. POLYTHENE

Colour:  
BLACK



## APPLICAZIONI

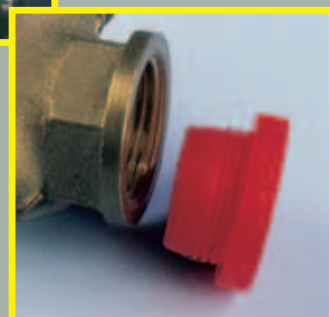
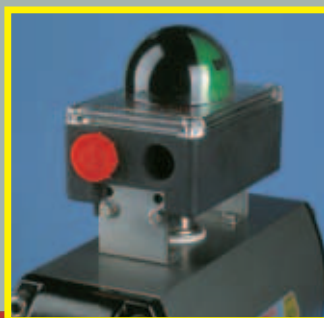
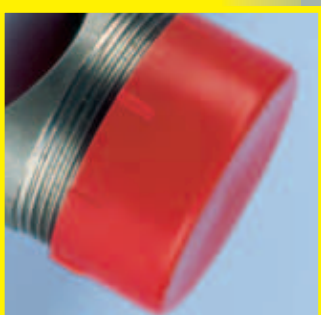
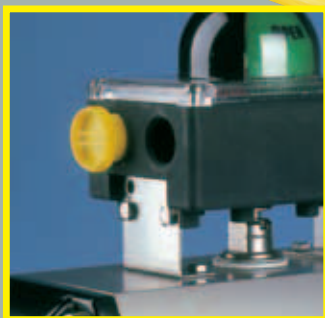
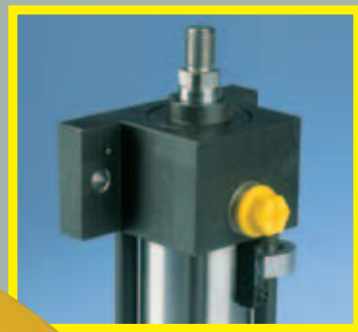


# SI2

# APPLICATIONS

**THREADED PLUGS  
AND CAPS**

**TAPPI E  
CALOTTE  
FILETTATE**





# 05TF

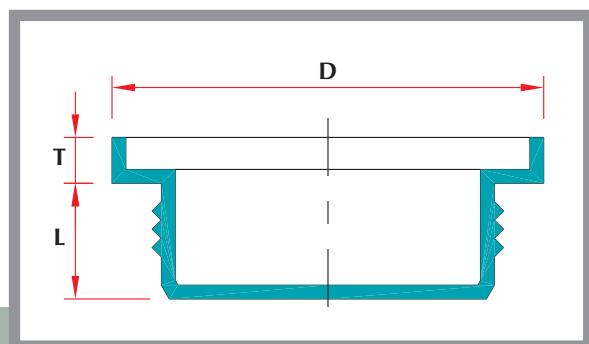


**TAPPI A TESTA LARGA CON FILETTATURA  
ESTERNA**

**LARGE HEAD PLUGS WITH EXTERIOR  
THREADING**

Materia prima: POLIETILENE L.D.  
Colore: ROSSO

Material: L.D. POLYTHENE  
Colour: RED



APPLICAZIONI

APPLICATIONS

CODICE REFERENCE	FILETTATURA GAS GAS THREAD	DIMENSIONI (mm) DIMENSIONS (mm)		
		D	L	T
05TF 1/4"	G 1/4"	19	7	3,5
05TF 3/8"	G 3/8"	22,5	8,5	3,5
05TF 1/2"	G 1/2"	26	10	4,5
05TF 3/4"	G 3/4"	32	11,5	6
05TF 1"	G 1"	37	13,5	6

# EP400



TAPPI FILETTATI

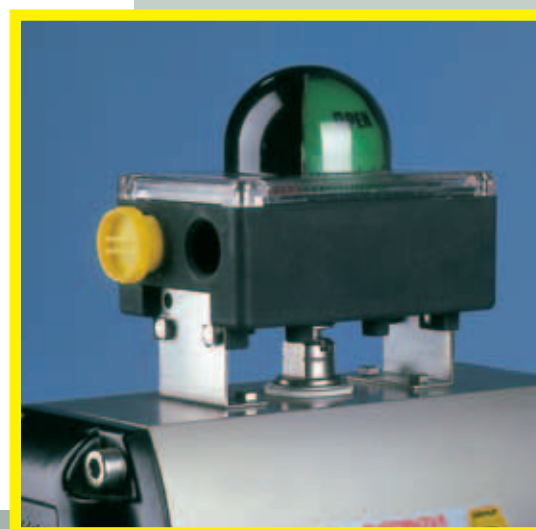
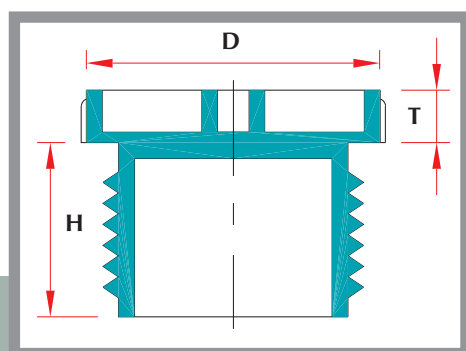
THREADED PROTECTION PLUGS

Materia prima: POLIETILENE

Colore: GIALLO

Material: POLYTHENE

Colour: YELLOW



APPLICAZIONI

APPLICATIONS

CODICE REFERENCE	FILETTATURA METRICA METRIC THREAD	DIMENSIONI (mm) DIMENSIONS (mm)		
		D	H	T
EP400/ M 12x1,5	M 12x1,5	21	9	5
EP400/ M 14x1,5	M 14x1,5	21	9	5
EP400/ M 16x1,5	M 16x1,5	23	10	6
EP400/ M 18x1,5	M 18x1,5	23	10	6
EP400/ M 20x1,5	M 20x1,5	28	12	6
EP400/ M 22x1,5	M 22x1,5	28	12	6
FILETTATURA GAS - GAS THREAD				
EP400/ 1/8"	G 1/8"	21	9	5
EP400/ 1/4"	G 1/4"	21	9	5
EP400/ 3/8"	G 3/8"	23	10	6
EP400/ 1/2"	G 1/2"	28	12	6

# EP4000



## TAPPI FILETTATI PER RADIATORI

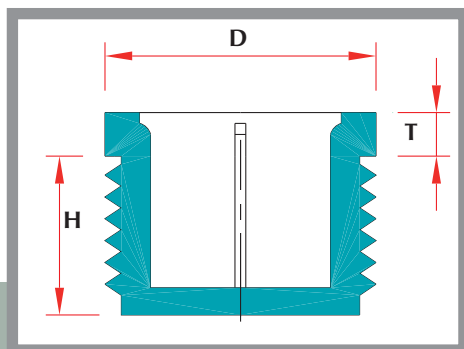
### DOMESTIC RADIATOR THREADED PLUGS

Materia prima: POLIAMIDE PA 6

Colore: VERDE / ROSSO

Material: POLYAMID PA 6

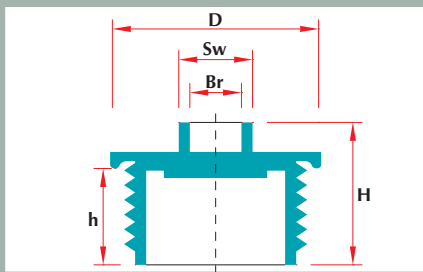
Colour: GREEN / RED



APPLICAZIONI

## APPLICATIONS

CODICE REFERENCE	FILETTATURA GAS GAS THREAD	DIMENSIONI (mm) DIMENSIONS (mm)		
		D	H	T
EP4000/ 1/4"	G 1/4"	14	8	2
EP4000/ 3/8"	G 3/8"	18	8	2,5
EP4000/ 1/2"	G 1/2"	21,5	8	4
EP4000/ 3/4"	G 3/4"	28	8	4



# 05TT

**TAPPI FILETTATI  
A TENUTA**

**THREADED  
SEALING PLUGS**

CODICE REFERENCE	FILETTATURA THREAD	DIMENSIONI (mm) DIMENSIONS (mm)				
	GAS	D	h	H	Br	Sw
05TT - 1/8"	G 1/8"	16	8	16,5	8	14
05TT - 1/4"	G 1/4"	18	10	18,5	8	14
05TT - 3/8"	G 3/8"	22	9	17,5	8	14
05TT - 1/2"	G 1/2"	25	11	21	8	14
05TT - 3/4"	G 3/4"	31	11	21	8	14
05TT - 1"	G 1"	36	12	23	8	14



# 05TT



**TAPPI FILETTATI  
A TENUTA**

**THREADED  
SEALING  
PLUGS**



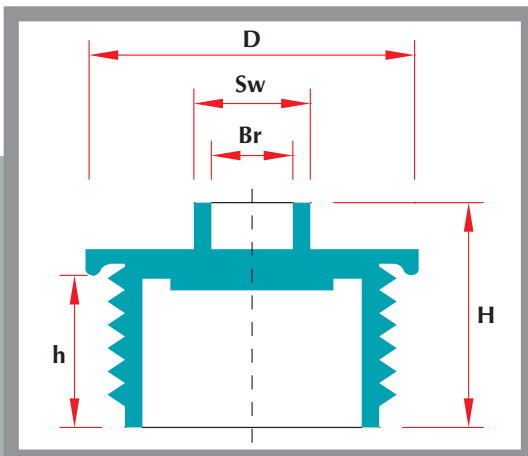
**Materia prima:  
POLIAMIDE PA 6**

**Colore:  
GIALLO**

**Material:  
POLYAMID PA 6**

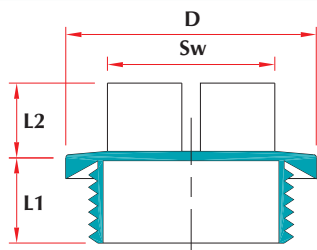
**Colour:  
YELLOW**

## APPLICAZIONI



05TT

**APPLICATIONS**



# EP435

## TAPPI FILETTATI A TENUTA

## THREADED SEALING PLUGS

CODICE REFERENCE	FILETTATURA THREAD	DIMENSIONI (mm) DIMENSIONS (mm)			
	METRICA - METRIC	D	L1	L2	Sw
EP435/ M 10x1	M 10x1	14,2	7	10	10
EP435/ M 12x1,5	M 12x1,5	17,2	10	10	13
EP435/ M 14x1,5	M 14x1,5	19,2	10	10	13
EP435/ M 16x1,5	M 16x1,5	22	10	10	17
EP435/ M 18x1,5	M 18x1,5	24	10	11	17
EP435/ M 20x1,5	M 20x1,5	26	10	14	19
EP435/ M 22x1,5	M 22x1,5	27,2	10	14	19
EP435/ M 24x1,5	M 24x1,5	31,5	12	14	24
EP435/ M 26x1,5	M 26x1,5	32	10	14	24
EP435/ M 27x2	M 27x2	32,3	13	14	24
EP435/ M 33x2	M 33x2	40,4	13	14	27
EP435/ M 42x2	M 42x2	50	13	15	36
<b>GAS</b>					
EP435/ 1/8"	G 1/8"	16,8	9	10	13
EP435/ 1/4"	G 1/4"	19,2	9	10	13
EP435/ 3/8"	G 3/8"	22,2	9	11	17
EP435/ 1/2"	G 1/2"	27,2	12	13	19
EP435/ 3/4"	G 3/4"	32,3	12	13	24
EP435/ 1"	G 1"	40	15	14	27
EP435/ 1.1/4"	G 1. 1/4"	50,4	15	15	36
EP435/ 1.1/2"	G 1. 1/2"	55,4	15	15	41
EP435/ 2"	G 2"	68,4	15	15	55
<b>UNF/UN</b>					
EP435/ 7/16" U	7/16"x20	20,8	11	9	13
EP435/ 1/2" U	1/2"x20	22,6	11	10	13
EP435/ 9/16" U	9/16"x18	24,8	11	10	13
EP435/ 5/8" U	5/8"x18	24,8	12	12	17
EP435/ 3/4" U	3/4"x16	26	10	13	17
EP435/ 7/8" U	7/8"x14	33,8	14	12	19
EP435/ 1.1/16" U	1.1/16"x12	40,8	14	12	24
EP435/ 1.5/16" U	1.5/16"x12	42	15	15	27
EP435/ 1.5/8 U2	1.5/8"x12	55,5	17	15	36
EP435/ 1.5/8 U6	1.5/8"x16	58	17	15	36

Disponibile anche in POLIETILENE  
H.D. rosso con codice EP434

Also available in red H.D.  
POLYTHENE with reference EP434

Disponibile anche con guarnizione od  
O-RING con codici EP437 ed EP439

Also available with assembled washer  
or O-RING with references EP437  
and EP439

# EP435



**TAPPI FILETTATI A TENUTA**  
**THREADED SEALING PLUGS**

**Materia prima:**  
**POLIAMIDE PA 6**

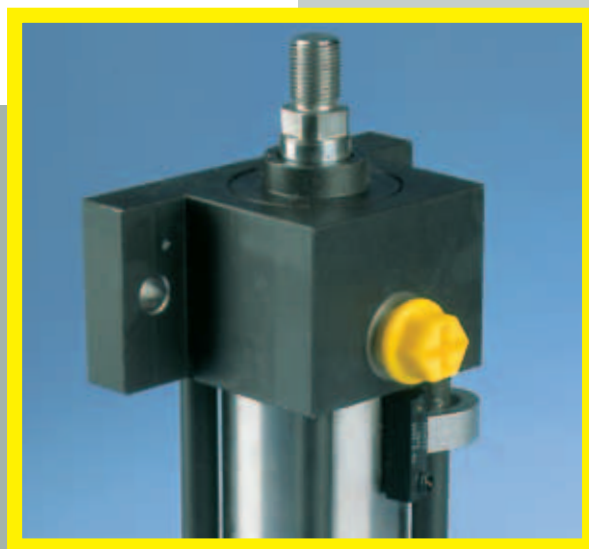
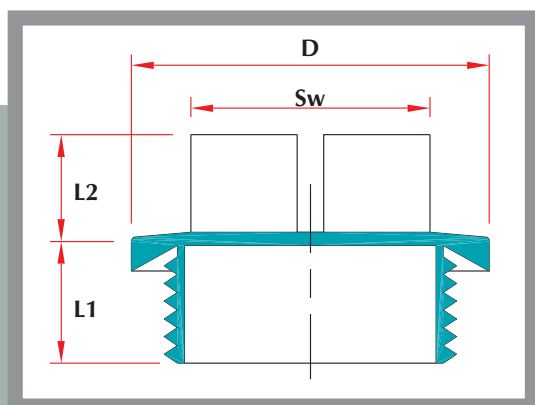
**Colore:**  
**GIALLO**

**Material:**  
**POLYAMID PA 6**

**Colour:**  
**YELLOW**

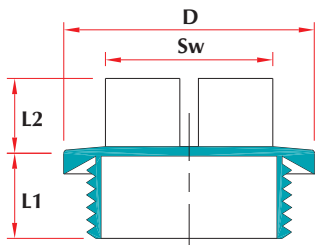


## APPLICAZIONI



**EP435**

**APPLICATIONS**



# EP436

## TAPPI FILETTATI A TENUTA

## THREADED SEALING PLUGS

CODICE REFERENCE	FILETTATURA THREAD	DIMENSIONI (mm) DIMENSIONS (mm)			
	METRICA - METRIC	D	L1	L2	Sw
EP436/ M 10x1	M 10x1	15,5	8	7	7
EP436/ M 12x1,5	M 12x1,5	18,5	9	7	10
EP436/ M 14x1,5	M 14x1,5	20,5	9	8	10
EP436/ M 16x1,5	M 16x1,5	23,5	10	10	13
EP436/ M 18x1,5	M 18x1,5	25,5	11	10	13
EP436/ M 22x1,5	M 22x1,5	28,5	12	10	15
EP436/ M 27x2	M 27x2	33,5	15	10	19
EP436/ M 30x2	M 30x2	36	10	10	24
EP436/ M 33x2	M 33x2	42,5	15	10	24
EP436/ M 36x2	M 36x2	44	10	10	24
EP436/ M 42x2	M 42x2	51,5	15	11	24
EP436/ M 45x2	M 45x2	55	15	11	30
EP436/ M 48x2	M 48x2	56,5	17	11	30
EP436/ M 52x2	M 52x2	60	17	11	30
<b>UNF/UN</b>					
EP436/ 7/16" U	7/16"x20	17,5	9	7	10
EP436/ 9/16" U	9/16"x18	21,5	10	8	10
EP436/ 3/4" U	3/4"x16	27	11	10	13
EP436/ 7/8" U	7/8"x14	30,5	13	10	15
EP436/ 1.1/16" U	1.1/16"x12	38	15	10	19
EP436/ 1.5/16" U	1.5/16"x12	45	15	10	24
EP436/ 1.5/8" U	1.5/8"x12	56	15	11	30
EP436/ 1.7/8" U	1.7/8"x12	63,5	15	11	30

Disponibile anche con guarnizione od O-RING  
con codici EP438 ed EP440

*Also available with assembled washer or  
O-RING with references EP438 and EP440*



# EP436



**TAPPI FILETTATI A TENUTA**  
**THREADED SEALING PLUGS**

**Materia prima:**  
**POLIAMIDE PA 6**

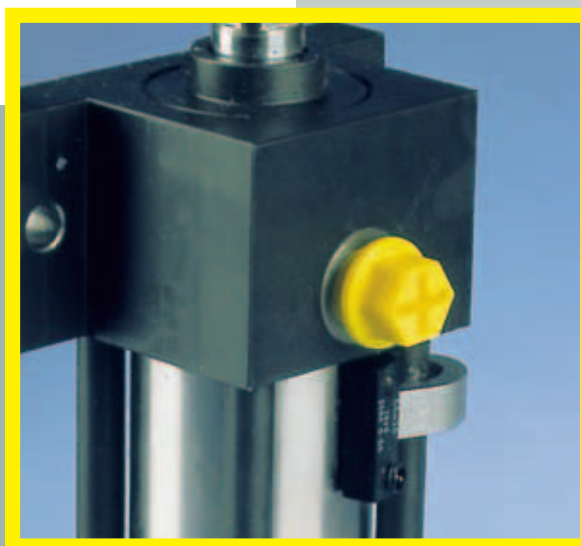
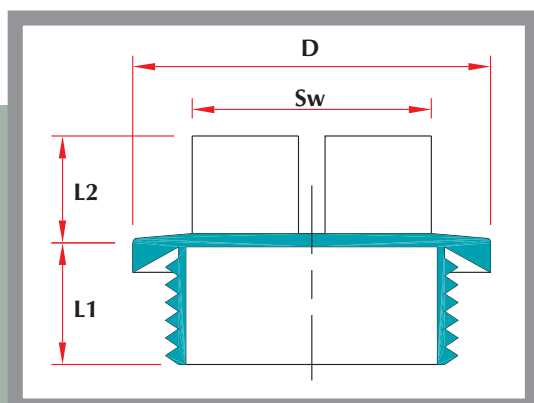
**Colore:**  
**NATURALE / GIALLO**

**Material:**  
**POLYAMID PA 6**

**Colour:**  
**NATURAL /**  
**YELLOW**



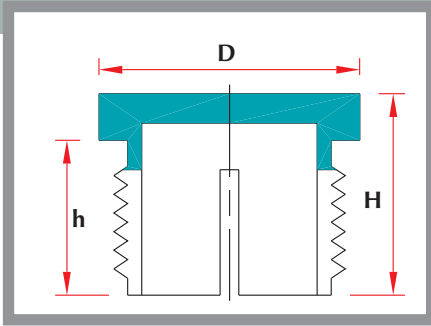
## APPLICAZIONI



# EP436

# APPLICATIONS

# T M



## TAPPI FILETTATI THREADED PLUGS

Materia prima: POLIETILENE L.D.  
Colore: ROSSO

Material: L.D. POLYTHENE  
Colour: RED

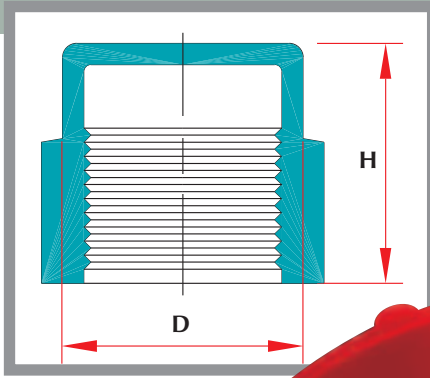


APPLICAZIONI

APPLICATIONS

CODICE REFERENCE	DIMENSIONI (mm) DIMENSIONS (mm)			RIFERIMENTI DI UTILIZZO SELECTION GUIDE		
	D	h	H	FILETTATURA METRICA METRIC THREAD	GAS	UNF/UN
TM 1	11,5	6	9,5	M 7x1		
TM 2	11,5	6	9,5	M 8x1		
TM 3	14,5	6	8,5	M 10x1-1,5	G 1/8"	3/8"x24
TM 4	16,5	7	10,5			7/16"x20
TM 5	18	8	12,5	M 12x1,5	G 1/4"	1/2"x20
TM 6	20,5	7,5	11,5	M 14x1,5		9/16"x18
TM 7	19,5	8	12,5	M 16x1,5	G 3/8"	5/8"x18
TM 8	22	8	12			3/4"x16
TM 9	21,5	9	13,5	M 18x1,5		
TM 10	25,5	8,5	14,5	M 20x1,5	G 1/2"	
TM 25	26	9,5	13			13/16"x16
TM 11	25,5	8	13	M 22x1,5	G 5/8"	7/8"x14
TM 12	29	10	15	M 24x1,5		
TM 26	30,5	11	14,5			1"x14
TM 13	30	10	16	M 26x1,5	G 3/4"	1.1/16"x12
TM 14	34,5	7,5	13,5	M 30x1,5-2		
TM 27	36	12	16			1.3/16"x12
TM 15	37	9,5	15,5		G 1"	1.5/16"x12
TM 16	40	10	16	M 36x2		1.7/16"x12
TM 17	45	10	16	M 38x1,5		
TM 19	47	14	20			1.5/8"x12
TM 18	46,5	10,5	17,5	M 42x1,5-2	G 1.1/4"	1.11/16"x12
TM 20	50	11	17	M 45x2		
TM 21	53	10,5	16,5		G 1.1/2"	1.7/8"x12
TM 22	60	11	17,5	M 52x2		
TM 23	70,5	11	17,5		G 2"	

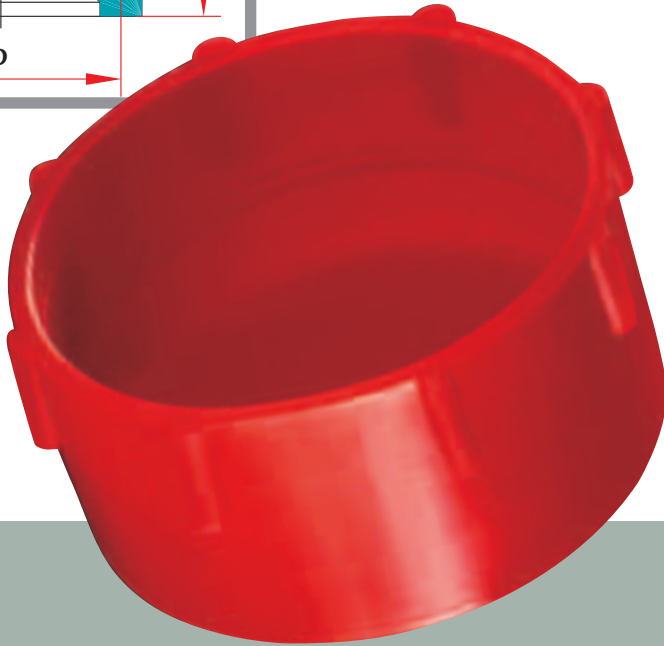
# TF



## CAPSULE FILETTATE THREADED CAPS

Materia prima: POLIETILENE L.D.  
Colore: ROSSO

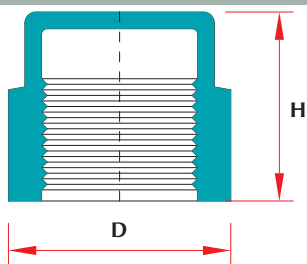
Material: L.D. POLYTHENE  
Colour: RED



APPLICAZIONI

## APPLICATIONS

CODICE REFERENCE	DIMENSIONI (mm) DIMENSIONS (mm)		RIFERIMENTI DI UTILIZZO SELECTION GUIDE			
	D	H	FILETTATURA METRICA METRIC THREAD	GAS	UNF/UN	ORFS
TF 0	12	13	M 8x1-1,25			
TF 1	12	13	M 10x1-1,5	G 1/8"	3/8"x24	
TF 2	13,5	13,5			7/16"x20	
TF 3	15	11		G 1/4"		
TF 4	15	14			1/2"x20	
TF 5	15	14	M 12x1,5			
TF 6	19	11		G 3/8"		
TF 7	16,5	14,5	M 14x1,5		9/16"x18	
TF 8	19	11	M 16x1,5		5/8"x18	
TF 9	21	17	M 18x1,5			
TF 27	21	17				11/16"
TF 11	21	17			3/4"x16	
TF 10	23	14		G 1/2"		13/16"
TF 12	23	14	M 20x1,5			
TF 13	25	20	M 22x1,5		7/8"x14	
TF 26	25	20		G 5/8"		
TF 14	26,5	19	M 24x1,5			
TF 28	28	19,5				1"
TF 15	29,5	22	M 26x1,5	G 3/4"	1.1/16"x12	
TF 16	33	16,5	M 30x2			1.3/16"
TF 33	36	21,5	M 32x1,5			
TF 17	36,5	21,5		G 1"	1.5/16"x12	
TF 18	38	18,5	M 36x2			
TF 29	39	19				1.7/16"
TF 19	40,5	22	M 38x1,5			
TF 20	45	24			1.5/8"x12	
TF 21	44,5	24	M 42x1,5-2	G 1.1/4"		
TF 30	45	23,5				1.11/16"
TF 22	47,5	21,5	M 45x2			
TF 23	51	28		G 1.1/2"	1.7/8"x12	
TF 32	54,5	23,5				2"
TF 24	55	23,5	M 52x2			
TF 25	62,5	27,5		G 2"		
TF 31	66,5	35			2.1/2"x12	



# 500

## CAPSULE FILETTATE

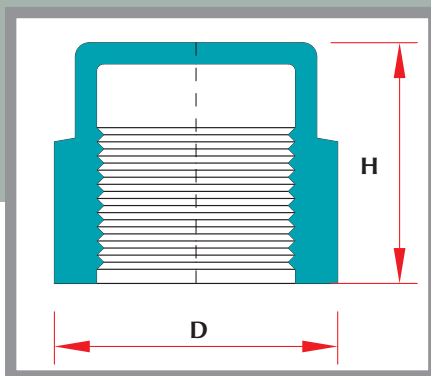
## THREADED CAPS

CODICE REFERENCE	FILETTATURA THREAD	DIMENSIONI (mm) DIMENSIONS (mm)	
	METRICA - METRIC	D	H
500/ M 8x1	M 8x1	12	12
500/ M 10x1	M 10x1	14,5	14
500/ M 12x1	M 12x1	16,5	14
500/ M 14x1	M 14x1	18,5	14
500/ M 16x1	M 16x1	20,5	14
500/ M 18x1	M 18x1	22	15
500/ M 20x1	M 20x1	24,5	16
500/ M 22x1	M 22x1	26,5	16
500/ M 12x1,5	M 12x1,5	16,5	14
500/ M 14x1,5	M 14x1,5	18,5	14
500/ M 14x1,5 L	M 14x1,5	18,5	21,5
500/ M 16x1,5	M 16x1,5	20,5	14
500/ M 16x1,5 L	M 16x1,5	20,5	23
500/ M 18x1,5	M 18x1,5	22	15
500/ M 18x1,5 L	M 18x1,5	22	22,5
500/ M 20x1,5	M 20x1,5	24,5	16
500/ M 20x1,5 L	M 20x1,5	24,5	25
500/ M 22x1,5	M 22x1,5	26,5	16
500/ M 22x1,5 L	M 22x1,5	26,5	25,5
500/ M 24x1,5	M 24x1,5	28,5	16
500/ M 25x1,5	M 25x1,5	30	15,5
500/ M 26x1,5	M 26x1,5	31	15
500/ M 27x1,5	M 27x1,5	32	15
500/ M 28x1,5	M 28x1,5	33	15,5
500/ M 30x1,5	M 30x1,5	35	16
500/ M 33x1,5	M 33x1,5	40	22
500/ M 36x1,5	M 36x1,5	42	18,5
500/ M 39x1,5	M 39x1,5	46	16
500/ M 42x1,5	M 42x1,5	50,5	18
500/ M 45x1,5	M 45x1,5	51,5	20,5
500/ M 52x1,5	M 52x1,5	59	20
500/ M 55x1,5	M 55x1,5	62	20
500/ M 18x2	M 18x2	22	15
500/ M 20x2	M 20x2	24,5	16
500/ M 22x2	M 22x2	26,5	16
500/ M 24x2	M 24x2	28,5	16
500/ M 27x2	M 27x2	32	15
500/ M 30x2	M 30x2	35	16
500/ M 33x2	M 33x2	40	22
500/ M 36x2	M 36x2	42	18,5
500/ M 42x2	M 42x2	50,5	18
500/ M 45x2	M 45x2	51,5	20,5
500/ M 48x2	M 48x2	55	20
500/ M 52x2	M 52x2	59	20
500/ M 8	M 8x1,25	12	12
500/ M 10	M 10x1,5	14,5	14
500/ M 12	M 12x1,75	16,5	14
500/ M 14	M 14x2	18,5	14
500/ M 16	M 16x2	20,5	14
500/ M 18	M 18x2,5	22	15
500/ M 20	M 20x2,5	24,5	16
500/ M 22	M 22x2,5	26,5	16
500/ M 24	M 24x3	28,5	16
<b>Gas</b>			
500/ 1/8"	G 1/8"	13	12
500/ 1/4"	G 1/4"	16	13
500/ 3/8"	G 3/8"	20,5	14,5
500/ 1/2"	G 1/2"	24,5	15,5
500/ 5/8"	G 5/8"	28	15,5
500/ 3/4"	G 3/4"	30,5	16,5



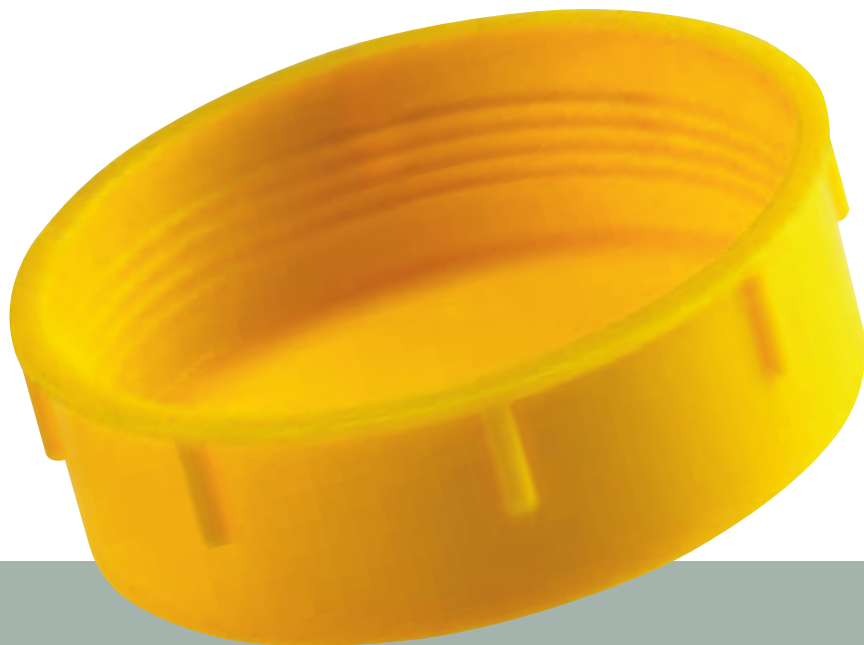
# 500

## CAPSULE FILETTATE THREADED CAPS



Materia prima: POLIETILENE.  
Colore: GIALLO

Material: POLYTHENE  
Colour: YELLOW



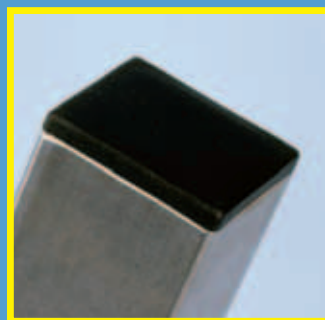
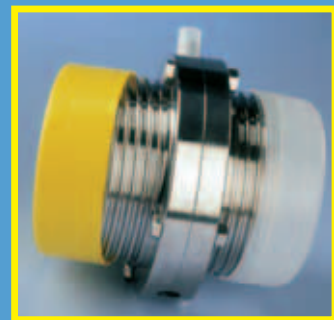
APPLICAZIONI

# APPLICATIONS

CODICE REFERENCE	FILETTATURA THREAD	DIMENSIONI (mm) DIMENSIONS (mm)	
	Gas	D	H
500/ 1"	G 1"	40	19,5
500/ 1.1/4"	G 1.1/4"	48	17,5
500/ 1.1/2"	G 1.1/2"	56	18
500/ 2"	G 2"	68	19
500/ 2.1/2"	G 2.1/2"	83	31
500/ 3"	G 3"	96	31
500/ 4"	G 4"	120	31
<b>UNF/UN</b>			
500/ 3/8" U	3/8"x24	14	12,5
500/ 7/16" U	7/16"x20	15,5	13,5
500/ 1/2" U	1/2"x20	17	15,5
500/ 9/16" U	9/16"x18	18,5	14
500/ 5/8" U	5/8"x18	20	19,5
500/ 11/16" U	11/16"x16	21,5	12
500/ 11/16" U L	11/16"x16	21,5	15,5
500/ 3/4" U	3/4"x16	23,5	19
500/ 13/16" U	13/16"x16	25	16,5
500/ 7/8" U	7/8"x14	27	21
500/ 1" U	1"x14	30	17,5
500/ 1.1/16" U	1.1/16"x12	31,5	21,5
500/ 1.3/16" U	1.3/16"x12	34,5	22,5
500/ 1.5/16" U	1.5/16"x12	39,5	23
500/ 1.7/16" U	1.7/16"x12	44	22,5
500/ 1.5/8" U 12	1.5/8"x12	49	20
500/ 1.5/8" U 16	1.5/8"x16	49	20
500/ 1.11/16" U	1.11/16"x12	52	24
500/ 1.7/8" U	1.7/8"x12	57	24
500/ 2" U	2"x12	60	24
500/ 2.1/4" U	2.1/4"x12	66	24
500/ 2.1/2" U	2.1/2"x12	72	24,5

# PROTEZIONI PER TERMINALI DI TUBI

PIPE END  
PROTECTION



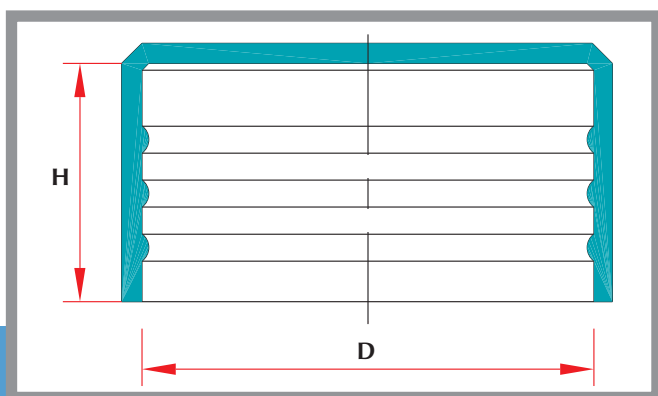
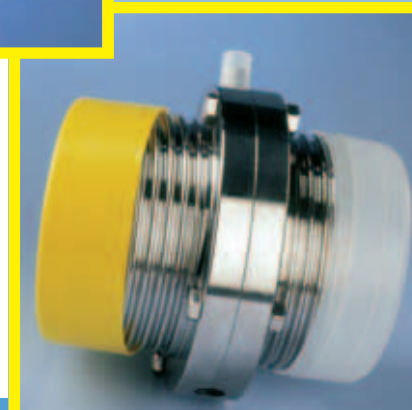
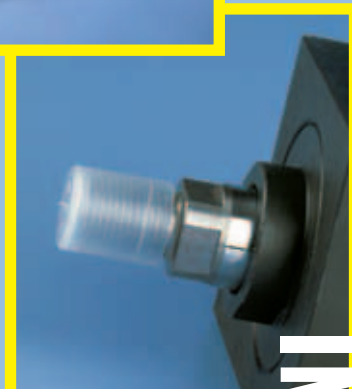
# 13PT



## PROTEZIONI PER TERMINALI DI TUBI PIPE PROTECTION CAPS

Materia prima: POLIETILENE L.D.  
Colore: NATURALE / GIALLO / NERO

Material: L.D. POLYTHENE  
Colour: NATURAL / YELLOW / BLACK

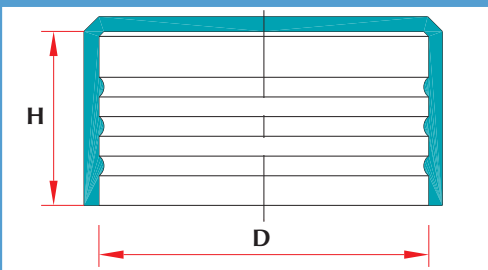


APPLICAZIONI

APPLICATIONS

CODICE REFERENCE	DIMENSIONI (mm) DIMENSIONS (mm)		RIFERIMENTI DI UTILIZZO SELECTION GUIDE DIAMETRO NOM. TUBO PIPE NOM. DIAMETER
	D	H	
13PT 4	4	22	
13PT 5	5	18	
13PT 6	6	18	
13PT 6,35	6,35	18	
13PT 7	7	18	
13PT 8	8	19	
13PT 8,2	8,2	18,5	
13PT 9,6	9,6	18	G 1/8"
13PT 10	10	18	1/8"
13PT 11	11	15	
13PT 11,5	11,5	19,5	
13PT 12	12	18	





# 13PT

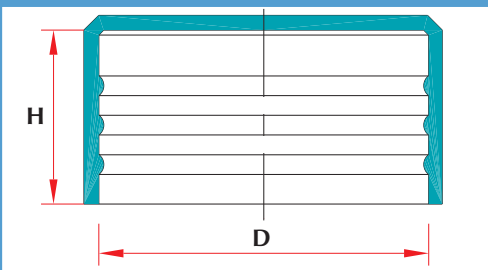
PROTEZIONI PER  
TERMINALI DI TUBI

PIPE PROTECTION  
CAPS

continua da pag. 45 - continue from page 45

CODICE REFERENCE	DIMENSIONI (mm) DIMENSIONS (mm)		RIFERIMENTI DI UTILIZZO SELECTION GUIDE
	D	H	
13PT 12,7	12,7	18	
13PT 13	13	18	G 1/4"
13PT 13,7	13,7	18	1/4"
13PT 14	14	20	
13PT 15	15	19	
13PT 15,5	15,5	19,5	
13PT 16	16	20	
13PT 16,5	16,5	20	G 3/8"
13PT 17,1	17,1	20	3/8"
13PT 18	18	20	
13PT 18,5	18,5	20	
13PT 19	19	20	
13PT 20	20	20	
13PT 21,3	21,3	16	1/2" G 1/2"
13PT 22	22	20	
13PT 23,2	23,2	19	
13PT 24	24	20	
13PT 25,4 = 24,8	25,4	20	
13PT 26	26	20	G 3/4"
13PT 26,9	26,9	20	3/4"
13PT 28,5	28,5	23,5	
13PT 30	30	25	
13PT 31,8	31,8	20	
13PT 33,7	33,7	20	1" G 1"
13PT 35	35	25	
13PT 36,5	36,5	20	
13PT 38	38	20	
13PT 40	40	25	
13PT 41,3	41,3	20	G 1.1/4"
13PT 42,4	42,4	25	1.1/4"
13PT 44,5	44,5	25	
13PT 45,4	45,4	20	
13PT 47,5	47,5	25	G 1.1/2"
13PT 48,3	48,3	25	1.1/2"
13PT 50	50	28	
13PT 51	51	27,5	
13PT 52 = 52,8	52	28	
13PT 54	54	28	1.3/4"
13PT 55	55	29	
13PT 57	57	27	
13PT 59	59	27	G 2"
13PT 60,3	60,3	27	2"
13PT 63,5	63,5	27	
13PT 65	65	35	
13PT 67	67	35	
13PT 70	70	35,5	
13PT 73	73	30	2.1/2"
13PT 75	75	28	G 2.1/2"
13PT 76	76	30	2.1/2"
13PT 77	77	35	
13PT 78	78	29,5	
13PT 80	80	29,5	
13PT 82	82	30	
13PT 83	83	30	
13PT 85	85	30	
13PT 88,9	88,9	35	3" G 3"
13PT 90	90	35	
13PT 92,4	92,4	25	
13PT 95	95	37,5	
13PT 98	98	37,5	
13PT 100	100	31	
13PT 101,6	101,6	30	3.1/2"
13PT 103	103	35	
13PT 106	106	40	



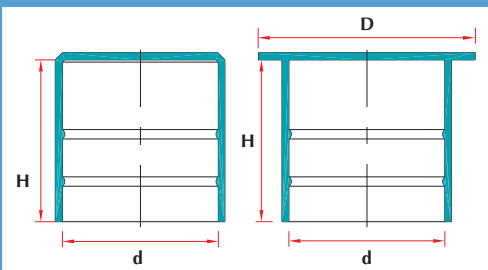


# 13PT

PROTEZIONI PER  
TERMINALI DI TUBI

PIPE PROTECTION  
CAPS

CODICE REFERENCE	DIMENSIONI (mm) DIMENSIONS (mm)		RIFERIMENTI DI UTILIZZO SELECTION GUIDE DIAMETRO NOM. TUBO PIPE NOM. DIAMETER
	D	H	
13PT 108	108	35	
13PT 110	110	38	
13PT 114,3	114,3	33	4" G 4"
13PT 117,5 = 116,3	117,5	38,5	
13PT 121	121	38	
13PT 125	125	35	
13PT 127	127	35	
13PT 130	130	40	
13PT 133	133	40	
13PT 136	136	30	
13PT 138	138	32,5	
13PT 139,7	139,7	33,5	5"
13PT 141,3	141,3	34,5	5"
13PT 146	146	40	
13PT 148	148	35	
13PT 152,4	152,4	40	
13PT 156	156	40	
13PT 159	159	37	
13PT 165	165	40	
13PT 168,3	168,3	38,5	6"
13PT 170	170	45	
13PT 176	176	40	
13PT 177,8	177,8	42	
13PT 180	180	40	
13PT 185	185	40	
13PT 190	190	40	
13PT 193,7	193,7	42	
13PT 200	200	35	
13PT 210	210	40	
13PT 219,1	219,1	45	8"
13PT 225	225	39	
13PT 232	232	40	
13PT 242	242	50	
13PT 245	245	50	
13PT 250	250	47	
13PT 267	267	43	
13PT 273	273	50	10"
13PT 323,9	323,9	55	12"
13PT 355,6	355,6	56	14"
13PT 366	366	54	
13PT 400	400	65	
13PT 406,4	406,4	60,5	16"
13PT 419	419	58	
13PT 450	450	65	
13PT 457,2	457,2	63	18"
13PT 508	508	65	20"
13PT 558,8	558,8	60	22"
13PT 609,6	609,6	61	24"
13PT 660,4	660,4	100	26"
13PT 711,2	711,2	115	28"
13PT 762	762	115	30"
13PT 812,8	812,8	115	32"
13PT 914,4	914,4	115	36"
13PT 1.016	1.016	115	40"
13PT 1.066,8	1.066,8	115	42"
13PT 1.117,6	1.117,6	125	44"
13PT 1.219,2	1.219,2	115	48"
13PT 1.320,8	1.320,8	150	52"
13PT 1.422,4	1.422,4	150	56"
13PT 1.524	1.524	150	60"
13PT 1.625,6	1.625,6	150	64"



# 13PTS

## CAPPELOTTI

## HIGH CAPS

CODICE REFERENCE	DIMENSIONI (mm) DIMENSIONS (mm)			RIFERIMENTI DI UTILIZZO SELECTION GUIDE
	d	D	H	FILETTATURA METRICA METRIC THREAD
13PTS 6	6		38	M 6
13PTS 6,35	6,35		22	
13PTS 8	8	14	18,5	M 8
13PTS 10	10	14	24	M 10
13PTS 12	12		19,5	M 12
13PTS 13	13		54	
13PTS 14	14	17,5	29	M 14
13PTS 15	15		47	
13PTS 16	16		40	M 16
13PTS 17,1	17,1	24	26	
13PTS 18	17,5		38	M 18
13PTS 18,5	18,5	23	28	
13PTS 19	19		37	
13PTS 20	20		42	M 20
13PTS 21,5	21,5		47	M 22
13PTS 22	22		45	M 22
13PTS 24	24		30	
13PTS 25,5	25,5		70	
13PTS 28	28		30	
13PTS 30	30		54	
13PTS 34	34		30	
13PTS 38	38		90	
13PTS 40-BS	40		44	
13PTS 40	40		58	
13PTS 47,5	47,5		64	
13PTS 52	52		33	
13PTS 88,9	88,9		88	
13PTSE 22	22		71	Esagonali - Hexagon
13PTSE 32	32		50	Esagonali - Hexagon

# 13PTS



## CAPPELOTTI HIGH CAPS

Materia prima:  
POLIETILENE L.D.

Colore:  
NERO/GIALLO/NATURALE

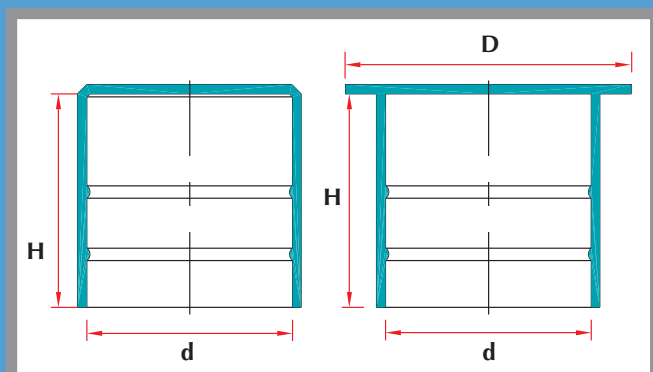
Material:  
L.D. POLYTHENE

Colour:  
BLACK/YELLOW/NATURAL



## APPLICAZIONI

## 13PTS



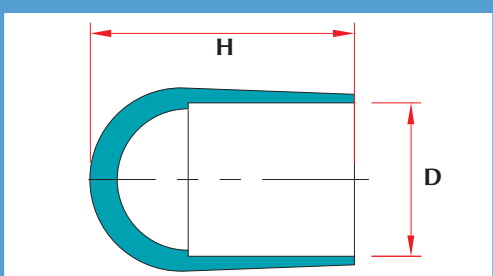
## APPLICATIONS



# 13DK

PUNTALI

END CAPS



CODICE REFERENCE	DIMENSIONI (mm) DIMENSIONS (mm)	
	D	H
13DK- 6	6	13
13DK- 8	8	14
13DK- 10	10	16,5
13DK- 12	12	19
13DK- 13	13	20
13DK- 15	15	21,5
13DK- 16	16	26
13DK- 18	18	26
13DK- 19	19	26
13DK- 20	20	26,5
13DK- 21	21	27,5
13DK- 22	22	29
13DK- 24	24	31
13DK- 25	25	31
13DK- 27	27	31
13DK- 28	28	32
13DK- 30	30	32
13DK- 32	32	32
13DK- 34	34	33
13DK- 35	35	32,5
13DK- 38	38	32
13DK- 40	40	34
13DK- 42	42	32
13DK- 43	43	32
13DK- 45	45	36
13DK- 47	47	32
13DK- 48	48	36
13DK- 49	49	36
13DK- 54	54	35
13DK- 59	59	36
13DK- 63	63	37
13DK- 69	69	37
13DK- 75	75	39
13DK- 90	90	39
13DK- 103	103	40



# 13DK



**PUNTALE**  
**END CAPS**

**Materia prima:**  
**PVC**

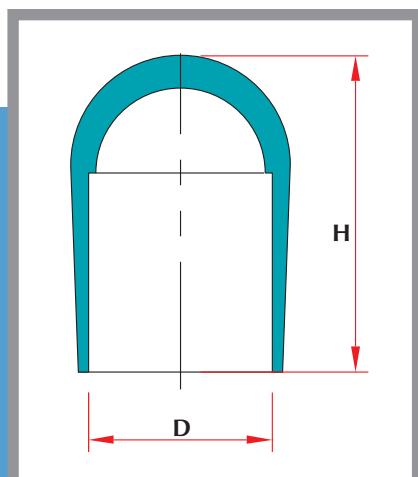
**Colore:**  
**NERO**

**Material:**  
**PVC**

**Colour:**  
**BLACK**



## APPLICAZIONI



# 13DK

## APPLICATIONS

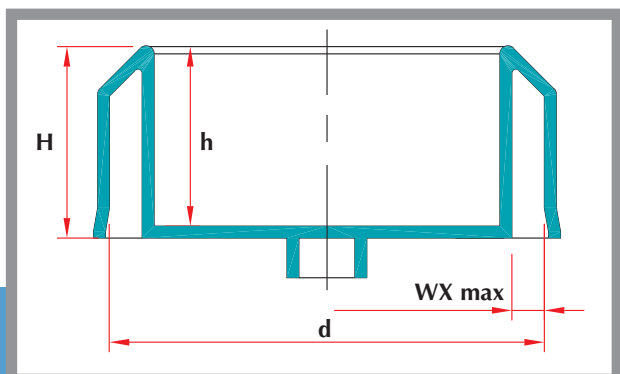
# 240



## PROTEZIONI PER SOLLEVAMENTO TUBI RECESSED PIPE CAPS FOR CRANE HOOKS

Materia prima: POLIETILENE  
Colore: NERO

Material: POLYTHENE  
Colour: BLACK



APPLICAZIONI

APPLICATIONS

CODICE REFERENCE	DIMENSIONI (mm) DIMENSIONS (mm)				RIFERIMENTI DI UTILIZZO SELECTION GUIDE
	d	WX max	h	H	DIAMETRO NOM. TUBO PIPE NOM. DIAMETER
240/ 114,3 x 14	114,3	14	90	63	4"
240/ 168,3 x 10	168,3	10	92	70	6"
240/ 168,3 x 16	168,3	16	92	70	6"
240/ 168,3 x 28	168,3	28	92	70	6"
240/ 219,1 x 14	219,1	14	90	70	8"
240/ 219,1 x 20	219,1	20	90	70	8"
240/ 219,1 x 24	219,1	24	90	70	8"
240/ 273 x 15	273	15	90	92	10"
240/ 273 x 23	273	23	90	92	10"
240/ 323,9 x 15	323,9	15	90	92	12"
240/ 323,9 x 26	323,9	26	90	92	12"
240/ 355,6 x 15	355,6	15	90	92	14"
240/ 406,4 x 16	406,4	16	90	92	16"
240/ 406,4 x 22	406,4	22	91	91	16"
240/ 457,2 x 16	457,2	16	92	95	18"
240/ 457,2 x 22	457,2	22	91	91	18"
240/ 508 x 16	508	16	92	95	20"
240/ 508 x 22	508	22	91	91	20"
240/ 609,6 x 22	609,6	22	114	117	24"
240/ 711,2 x 25	711,2	25	122	126	28"
240/ 762 x 25	762	25	122	126	30"
240/ 812,8 x 25	812,8	25	122	126	32"
240/ 914,4 x 25	914,4	25	122	126	36"
240/ 1016 x 30	1016	30	122	126	40"

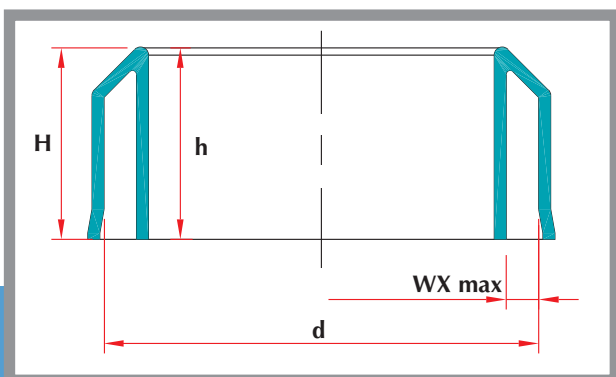
# 250



## PROTEZIONI PER SMUSSI BEVEL EDGE PROTECTORS

Materia prima: POLIETILENE  
Colore: NERO

Material: POLYTHENE  
Colour: BLACK



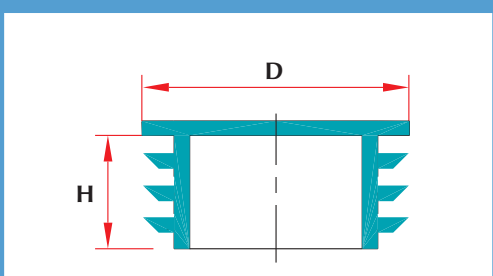
APPLICAZIONI

## APPLICATIONS

CODICE REFERENCE	DIMENSIONI (mm) DIMENSIONS (mm)				RIFERIMENTI DI UTILIZZO SELECTION GUIDE
	d	WX max	h	H	DIAMETRO NOM. TUBO PIPE NOM. DIAMETER
250/ 114,3 x 14	114,3	14	32	63	4"
250/ 168,3 x 16	168,3	16	32	70	6"
250/ 219,1 x 14	219,1	14	32	70	8"
250/ 273 x 15	273	15	92	92	10"
250/ 323,9 x 15	323,9	15	90	92	12"
250/ 323,9 x 26	323,9	26	90	90	12"
250/ 355,6 x 15	355,6	15	90	92	14"
250/ 406,4 x 16	406,4	16	90	92	16"
250/ 457,2 x 16	457,2	16	92	95	18"
250/ 508 x 16	508	16	92	95	20"
250/ 609,6 x 22	609,6	22	114	117	24"

**INSERTI A LAMELLE  
UNIVERSALI PER TUBI TONDI**

**UNIVERSAL ROUND  
INSERTS-RIBBED**



CODICE REFERENCE	DIMENSIONI (mm) - DIMENSIONS (mm)		RIFERIMENTI DI UTILIZZO SELECTION GUIDE	
	D	H	DIAMETRO FORO - HOLE DIAMETER	
			MIN.	MAX
ILU-9,5	9	11	7	9
ILU-12,7	12,2	15	9	12
ILU-15,9	15	20	12	15
ILU-19	18,2	25	15	18
ILU-21,3	21	26	14	19
ILU-22,2	21,4	29	18	21
ILU-25	24,3	26	18	25
ILU 3/4"-27	27	20	19	23
ILU-28,6	28	39	24	28
ILU-30	29,2	26	24	29
ILU 1"-33	33	22	21	28,5
ILU-38	37,3	30	28	37
ILU 1.1/4"-42	42	28	30	37,5
ILU 1.1/2"-48	48	27	33	44
ILU-50	49,5	30	42	50
ILU 2"-60	60,5	29	43	55
ILU-63,5	62,5	30	55	62,5
ILU-70	68	30	62	69
ILU 2.1/2"-76	75,5	32	59	71
ILU 3"-88	88	32	72	84
ILU-95	94,5	30	85	94
ILU-101,6	101,6	30	92	100
ILU-108	106,5	30	98	107
ILU 4"-114	114	41,5	90	108
ILU-121	119	35	97	117
ILU-127	126	35	102	123
ILU-133	131,5	35	110	129
ILU 5"-139	138	43	114	132
ILU-146	145	35	126	144
ILU-152,4	151	35	132	148
ILU-159	157	35	139	154
ILU 6"-168	166	46	142	161
ILU-177,8	177	35	157	175
ILU 8"-219	218	49	188	208
ILU 10"-273	273	49	242	260,5
ILU 12"-321	321	52	289	315



# ILU



**INSERTI A LAMELLE UNIVERSALI  
PER TUBI TONDI**

**UNIVERSAL ROUND INSERTS-RIBBED**

**Materia prima:  
POLIETILENE L.D.  
Colore: GIALLO / BLU**

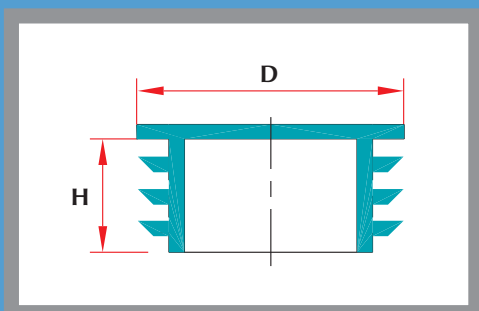
**Material:  
L.D. POLYTHENE  
Colour: YELLOW / BLUE**



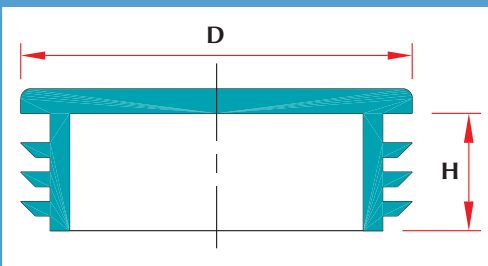
## APPLICAZIONI



# ILU



## APPLICATIONS



# ILT

## INSERTI A LAMELLE PER TUBI TONDI

## ROUND INSERTS-RIBBED

CODICE REFERENCE	DIMENSIONI (mm) - DIMENSIONS (mm)		RIFERIMENTI DI UTILIZZO SELECTION GUIDE		
	D=DIMENSIONE ESTERNA DEL TUBO D=OUTSIDE DIMENSION OF PIPE	H	SPESSORE DEL TUBO - WALL THICKNESS MIN. (mm) MAX		
ILT/ 10	10	11	1		2
ILT/ 12	12	11	1		2
ILT/ 13	13	11	1		2
ILT/ 14	14	11,5	1		2
ILT/ 15	15	13	1		2
ILT/ 16	16	11	1		2
ILT/ 18	18	11,5	1		2
ILT/ 19	19	11,5	1		2
ILT/ 20	20	11,5	1		2,5
ILT/ 21	21	11,5	1		2
ILT/ 22	22	11,5	1		3
ILT/ 22 3	22	11,5	2		3,5
ILT/ 23	23	11,5	1		2,5
ILT/ 24	24	11,5	1		2,5
ILT/ 24 3	24	11,5	3		3,5
ILT/ 25	25	11,5	1		3
ILT/ 25 4	25	11,5	3,5		4
ILT/ 26	26	11,5	1		3
ILT/ 27	27	11,5	1		3
ILT/ 28	28	11,5	1		2,5
ILT/ 30	30	11,5	1		2,5
ILT/ 32	32	12	1		2,5
ILT/ 34	34	11,5	1		3
ILT/ 34 4	34	11,5	3,5		4
ILT/ 35	35	11,5	1		2,5
ILT/ 36	36	11,5	1		3
ILT/ 37	37	11,5	1		3
ILT/ 38	38	11,5	1		3,5
ILT/ 40	40	11,5	1		3
ILT/ 42	42	11,5	1		3
ILT/ 42 4	42	11,5	3		5
ILT/ 43	43	11,5	2		2,5
ILT/ 45	45	11	1		3,5
ILT/ 46	46	11,5	1,5		3,5
ILT/ 48	48	11,5	1,2		3,6
ILT/ 48 5	48	11,5	2,5		5
ILT/ 50	50	11,5	1		2,5
ILT/ 52	52	14,5	1,5		3,5
ILT/ 55	55	15	1		3
ILT/ 60	60	18,5	1,5		3
ILT/ 60 3	60	18,5	3		5
ILT/ 63,5	63,5	21	1,5		3,5
ILT/ 65	65	21	1,5		3,5
ILT/ 70	70	21	1,5		4,5
ILT/ 76	76	21,5	1,8		4
ILT/ 80	80	21	1,5		3
ILT/ 85	85	21	1,5		4
ILT/ 88	88	21,5	1,8		4
ILT/ 90	90	20	2,5		5
ILT/ 95	95	21	1,5		4
ILT/ 100	100	28,5	2		4,5
ILT/ 102	102	20	2		4
ILT/ 105	105	29	2		4,5
ILT/ 108	108	28	3		5
ILT/ 110	110	28,5	2		4,5
ILT/ 114	114	29	3,2		5,5
ILT/ 120	120	28,5	2		4
ILT/ 125	125	33	2		6
ILT/ 130	130	33	2		6
ILT/ 133	133	33	2		6
ILT/ 140	140	34	2		6,5
ILT/ 150	150	34	2		7
ILT/ 159	159	34	2		6,5
ILT/ 160	160	34	2,5		7
ILT/ 168	168	34	2		6,5
ILT/ 194	194	34	2,9		8

# ILT



**INSERTI A LAMELLE PER  
TUBI TONDI**

**ROUND  
INSERTS-RIBBED**

**Materia prima:  
POLIETILENE L.D.**

**Colore:  
NERO**

**Material:  
L.D. POLYTHENE**

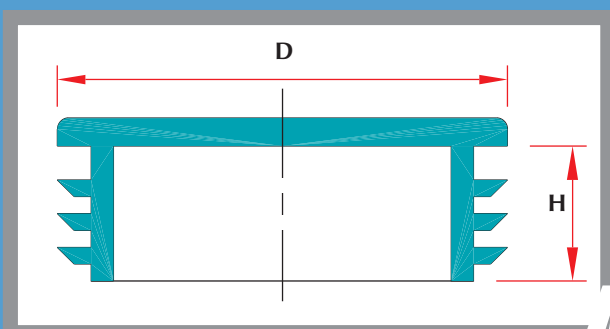
**Colour:  
BLACK**



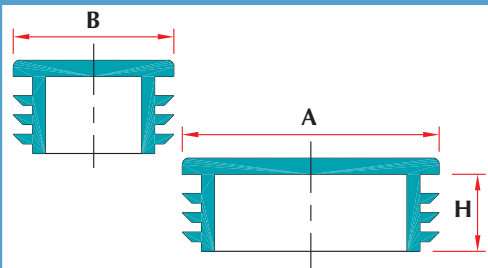
## APPLICAZIONI



# ILT



## APPLICATIONS



# ILR

## INSERTI A LAMELLE PER TUBI RETTANGOLARI

## RECTANGULAR INSERTS-RIBBED

CODICE REFERENCE	DIMENSIONI (mm) - DIMENSIONS (mm)		RIFERIMENTI DI UTILIZZO SELECTION GUIDE		
	AxB=DIMENSIONE ESTERNA DEL TUBO AxB=OUTSIDE DIMENSION OF TUBE	H	SPESSORE DEL TUBO - WALL THICKNESS MIN. (mm) MAX		
ILR/ 20 10	20 x 10	11	1		2
ILR/ 20 15	20 x 15	11,5	1		2
ILR/ 20 16	20 x 16	11,5	1		2
ILR/ 25 10	25 x 10	11,5	1		1,5
ILR/ 25 12	25 x 12	11,5	1		1,5
ILR/ 25 15	25 x 15	11,5	1		2,5
ILR/ 25 20	25 x 20	11,5	1		3
ILR/ 30 10	30 x 10	11,5	1		1,5
ILR/ 30 15	30 x 15	11,5	1		2,5
ILR/ 30 20	30 x 20	11,5	1		3
ILR/ 30 25	30 x 25	13,5	1,5		1,5
ILR/ 35 10	35 x 10	11,5	1		2
ILR/ 35 15	35 x 15	11,5	1		1,5
ILR/ 35 20	35 x 20	11,5	1		2,5
ILR/ 35 25	35 x 25	11,5	1		3
ILR/ 35 30	35 x 30	15	1		1,5
ILR/ 40 10	40 x 10	10,5	1,5		1,5
ILR/ 40 15	40 x 15	12	1		1,5
ILR/ 40 20	40 x 20	12	1		2
ILR/ 40 20 3	40 x 20	13	3		3
ILR/ 40 25	40 x 25	11,5	1		3
ILR/ 40 30	40 x 30	12	1		3
ILR/ 40 35	40 x 35	12	1		3
ILR/ 45 15	45 x 15	11	1,5		2
ILR/ 45 20	45 x 20	11,5	1		3
ILR/ 45 25	45 x 25	12	1		3
ILR/ 45 30	45 x 30	12	1		2,5
ILR/ 45 35	45 x 35	12	1		3,5
ILR/ 50 10	50 x 10	12	1		1,5
ILR/ 50 20	50 x 20	14	1		3
ILR/ 50 25	50 x 25	14,5	1,5		2,5
ILR/ 50 30	50 x 30	13,5	1,5		2,5
ILR/ 50 30 3	50 x 30	14	2,5		3
ILR/ 50 34	50 x 34	14,5	1		3,5
ILR/ 50 35	50 x 35	14,5	1		3,5
ILR/ 50 40	50 x 40	12,5	1,5		2,5
ILR/ 55 34	55 x 34	14,5	1,5		4
ILR/ 55 40	55 x 40	14,5	1,5		4
ILR/ 60 15	60 x 15	14,5	1		2
ILR/ 60 20	60 x 20	15	1		3
ILR/ 60 25	60 x 25	14	1		2,5
ILR/ 60 30	60 x 30	15	1,5		2,5
ILR/ 60 30 4	60 x 30	15	2,5		4
ILR/ 60 33	60 x 33	15	1		3,5
ILR/ 60 35	60 x 35	15	1,5		3,5
ILR/ 60 40	60 x 40	15	1		3
ILR/ 60 40 3	60 x 40	20	3,2		4
ILR/ 60 40 4	60 x 40	15	3		5
ILR/ 60 45	60 x 45	15	1,5		4
ILR/ 60 50	60 x 50	14,5	1,5		3,5
ILR/ 65 35	65 x 35	15	1		3
ILR/ 70 20	70 x 20	19	1		2
ILR/ 70 25	70 x 25	18	1,5		2,5
ILR/ 70 30	70 x 30	18	1,5		2,5
ILR/ 70 35	70 x 35	15	1,5		3,5
ILR/ 70 40	70 x 40	18	1,5		2,5
ILR/ 70 40 4	70 x 40	15	2,5		4
ILR/ 70 50	70 x 50	15	2		4,5
ILR/ 75 25	75 x 25	15	1		3
ILR/ 75 50	75 x 50	15	2		4
ILR/ 80 20	80 x 20	18	1,5		2
ILR/ 80 25	80 x 25	14,5	1		3
ILR/ 80 30	80 x 30	14,5	1		2,5
ILR/ 80 30 4	80 x 30	14,5	2,5		4



# ILR



**INSERTI A LAMELLE  
PER TUBI RETTANGOLARI**  
*RECTANGULAR INSERTS-RIBBED*

**Materia prima:**  
POLIETILENE L.D.

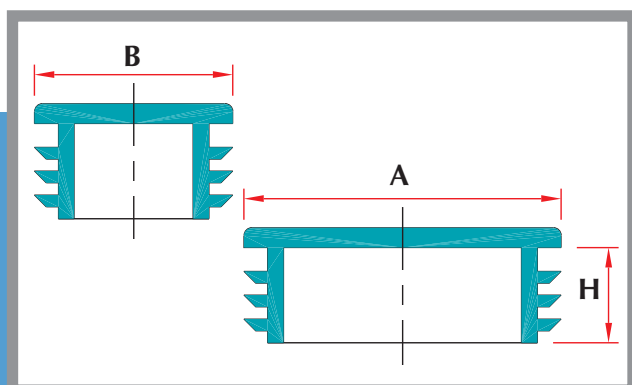
**Colore:**  
NERO

**Material:**  
L.D. POLYTHENE

**Colour:**  
BLACK

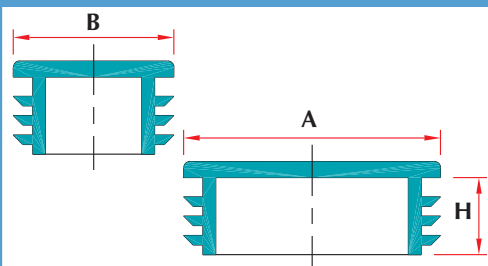


## APPLICAZIONI



# ILR

# APPLICATIONS



# ILR

## INSERTI A LAMELLE PER TUBI RETTANGOLARI

## RECTANGULAR INSERTS-RIBBED

continua da pag. 58 - continue from page 58

CODICE REFERENCE	DIMENSIONI (mm) - DIMENSIONS (mm)		RIFERIMENTI DI UTILIZZO SELECTION GUIDE		
	AxB=DIMENSIONE ESTERNA DEL TUBO AxB=OUTSIDE DIMENSION OF TUBE	H	SPESSORE DEL TUBO - WALL THICKNESS MIN. (mm) MAX		
ILR/ 80 40	80 x 40	14,5	1		3
ILR/ 80 40 4	80 x 40	20,5	3		5
ILR/ 80 50	80 x 50	22	2		4
ILR/ 80 60	80 x 60	24	2,5		3
ILR/ 80 60 5	80 x 60	18,5	5		5
ILR/ 90 20	90 x 20	14,5	1		2,5
ILR/ 90 40	90 x 40	15	2		4
ILR/ 90 45	90 x 45	15	2		4
ILR/ 90 50	90 x 50	22	2		4,5
ILR/ 90 70	90 x 70	22	3		5,5
ILR/ 100 20	100 x 20	15	1,5		3
ILR/ 100 25	100 x 25	15	1,5		3
ILR/ 100 30	100 x 30	15	1,5		3,5
ILR/ 100 40	100 x 40	14,5	2		4
ILR/ 100 50	100 x 50	24	2		3
ILR/ 100 50 5	100 x 50	24	3,2		5
ILR/ 100 60	100 x 60	24	2,5		4,5
ILR/ 100 80	100 x 80	19	4		6
ILR/ 110 60	110 x 60	24	3,5		5,5
ILR/ 110 70	110 x 70	24	3		5
ILR/ 120 20	120 x 20	15	1,5		3
ILR/ 120 30	120 x 30	14,5	1,5		2
ILR/ 120 40	120 x 40	16,5	2		2
ILR/ 120 40 3	120 x 40	21,5	3		5
ILR/ 120 50	120 x 50	21,5	3		5,5
ILR/ 120 60	120 x 60	22	2		4
ILR/ 120 60 5	120 x 60	18	5		5
ILR/ 120 80	120 x 80	25	2		5,5
ILR/ 120 80 5	120 x 80	25	5		8
ILR/ 120 100	120 x 100	24	3,5		6
ILR/ 140 80	140 x 80	24,5	2		4,5
ILR/ 150 50	150 x 50	27	2		6
ILR/ 150 100	150 x 100	27	3		8

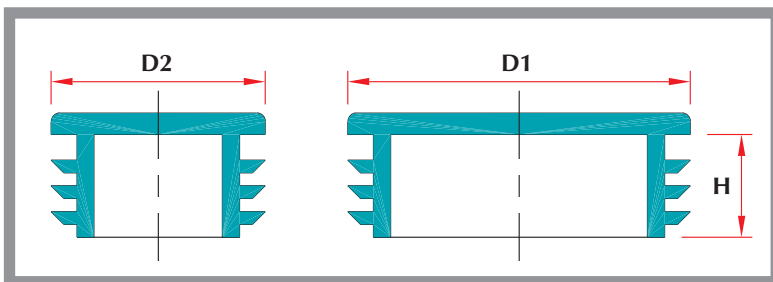
# ILO



## INSERTI A LAMELLE PER TUBI OVALI OVAL INSERTS-RIBBED

Materia prima: POLIETILENE L.D.  
Colore: NERO

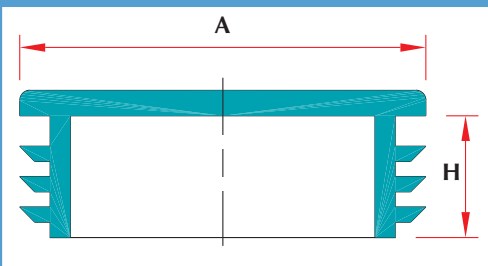
Material: L.D. POLYTHENE  
Colour: BLACK



APPLICAZIONI

## APPLICATIONS

CODICE REFERENCE	DIMENSIONI (mm) - DIMENSIONS (mm)		RIFERIMENTI DI UTILIZZO SELECTION GUIDE		
	D1xD2=DIMENSIONE ESTERNA DEL TUBO D1xD2=OUTSIDE DIMENSION OF TUBE	H	SPESORE DEL TUBO - WALL THICKNESS MIN. (mm) MAX		
ILO/ 20 10	20 x 10	10	2	2	
ILO/ 30 15	30 x 15	12	1	2,5	
ILO/ 35 15	35 x 15	12	1,2	2,5	
ILO/ 35 20	35 x 20	12	1	3	
ILO/ 38 20	38 x 20	12	1	3	
ILO/ 40 20	40 x 20	12	1	3	
ILO/ 45 20	45 x 20	12	1,5	3	
ILO/ 48 20	48 x 20	12	1,5	2	
ILO/ 50 15	50 x 15	12	1	2,5	
ILO/ 50 20	50 x 20	12	1	3	
ILO/ 50 25	50 x 25	12	1	3	
ILO/ 50 30	50 x 30	12	1	2,5	
ILO/ 60 20	60 x 20	13	1	2	
ILO/ 60 25	60 x 25	15	1,5	3	
ILO/ 60 30	60 x 30	13	2	2	
ILO/ 80 25	80 x 25	15	1	3	



# ILQ

## INSERTI A LAMELLE PER TUBI QUADRATI

## SQUARE INSERTS-RIBBED

CODICE REFERENCE	DIMENSIONI (mm) - DIMENSIONS (mm)		RIFERIMENTI DI UTILIZZO SELECTION GUIDE		
	A=DIMENSIONE ESTERNA DEL TUBO A=OUTSIDE DIMENSION OF TUBE	H	SPESSORE DEL TUBO - WALL THICKNESS MIN. (mm) MAX		
ILQ/ 10 10	10 x 10	12	1		2
ILQ/ 12 12	12 x 12	12	1		2
ILQ/ 13 13	13 x 13	12	1		2
ILQ/ 15 15	15 x 15	12	1		2
ILQ/ 16 16	16 x 16	11,5	1		2
ILQ/ 18 18	18 x 18	11,5	1,5		3
ILQ/ 20 20	20 x 20	11,5	1		3
ILQ/ 22 22	22 x 22	12	1		3
ILQ/ 25 25	25 x 25	11,5	1		3
ILQ/ 25 25 3	25 x 25	12	3		3,5
ILQ/ 28 28	28 x 28	11,5	1,5		3
ILQ/ 30 30	30 x 30	11,5	1		2,5
ILQ/ 30 30 3	30 x 30	11,5	2,5		5
ILQ/ 32 32	32 x 32	12	1		3,5
ILQ/ 34 34	34 x 34	14,5	1		3,5
ILQ/ 35 35	35 x 35	14,5	1		3
ILQ/ 35 35 5	35 x 35	15	3		5
ILQ/ 38 38	38 x 38	14,5	1		3,5
ILQ/ 40 40	40 x 40	14,5	1		3
ILQ/ 40 40 3	40 x 40	18	2,6		4
ILQ/ 40 40 4	40 x 40	14,5	3		5
ILQ/ 45 45	45 x 45	14,5	1		3
ILQ/ 50 50	50 x 50	14,5	1		3
ILQ/ 50 50 4	50 x 50	25	2,6		4
ILQ/ 50 50 5	50 x 50	15	3		5
ILQ/ 52 52	52 x 52	14	1,5		3,5
ILQ/ 55 55	55 x 55	14,5	2		4,5
ILQ/ 60 60	60 x 60	20	1,5		3,5
ILQ/ 60 60 5	60 x 60	17,5	3		5
ILQ/ 65 65	65 x 65	21	2		4,5
ILQ/ 70 70	70 x 70	17	2		4
ILQ/ 70 70 5	70 x 70	19,5	3,6		5
ILQ/ 75 75	75 x 75	21	2		4,5
ILQ/ 80 80	80 x 80	21	2		4
ILQ/ 80 80 5	80 x 80	24	3		5
ILQ/ 90 90	90 x 90	25	3,6		5
ILQ/ 90 90 2	90 x 90	25	2		5
ILQ/ 95 95	95 x 95	21,5	3,5		5,5
ILQ/ 100 100	100 x 100	24	1		4
ILQ/ 100 100 5	100 x 100	24	5		8
ILQ/ 110 110	110 x 110	24	3		5
ILQ/ 120 120	120 x 120	25	2,5		5
ILQ/ 140 140	140 x 140	34	4		7
ILQ/ 150 150	150 x 150	27	5		8
ILQ/ 150 150 10	150 x 150	27	10		12,5



# ILO



**INSERTI A LAMELLE PER  
TUBI QUADRATI**

**SQUARE  
INSERTS-RIBBED**

**Materia prima:  
POLIETILENE L.D.**

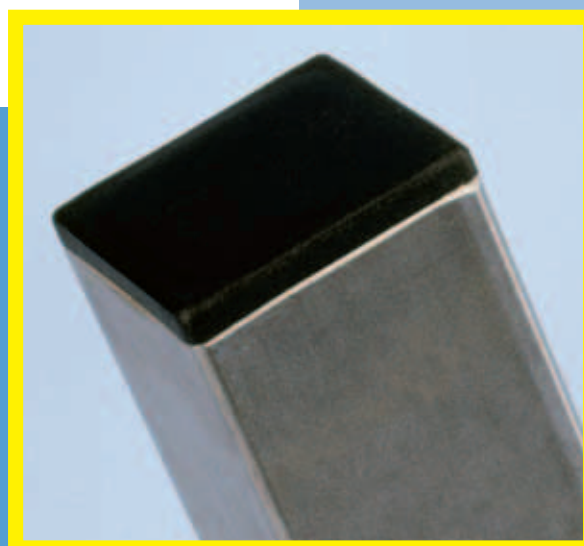
**Colore:  
NERO**

**Material:  
L.D. POLYTHENE**

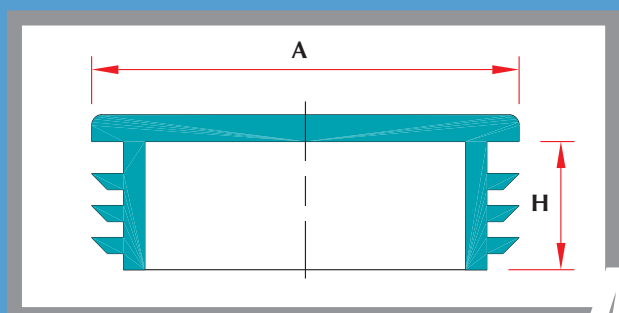
**Colour:  
BLACK**



## APPLICAZIONI



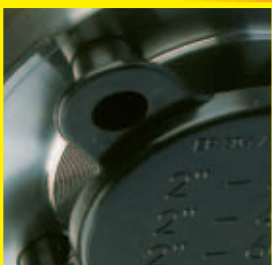
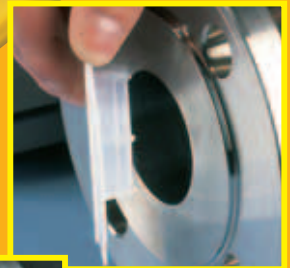
# ILO



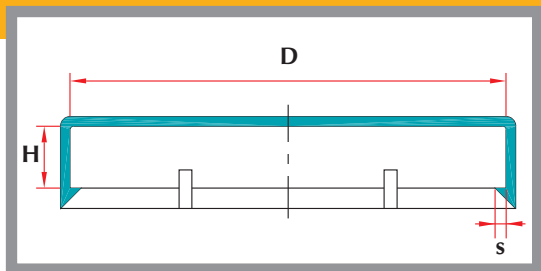
## APPLICATIONS

# FLANGE PROTECTION

# PROTEZIONI PER FLANGE



# EP310



**CALOTTE PER  
PROTEZIONE FLANGE**

**OUTSIDE FITTING  
FLANGE COVERS**

Materia prima: POLIETILENE L.D.  
Colore: GIALLO

Material: L.D. POLYTHENE  
Colour: YELLOW



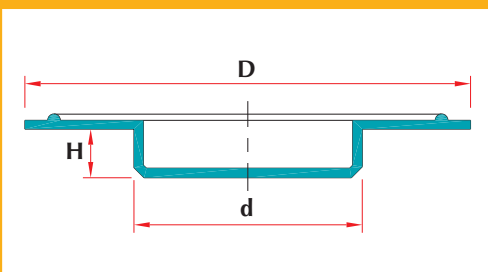
APPLICAZIONI

**APPLICATIONS**

CODICE REFERENCE	RIFERIMENTI DI UTILIZZO SELECTION GUIDE		DIMENSIONI (mm) DIMENSIONS (mm)		
	DIAM. NOM. FLANGIA FLANGE NOM. DIAM.	PN	D	H	s
EP310/ 15 10 40	DN 15	10-16-25-40	95	17	4,5
EP310/ 20 10 40	DN 20	10-16-25-40	105	19	4,5
EP310/ 25 10 40	DN 25	10-16-25-40	115	19	4,5
EP310/ 32 10 40	DN 32	10-16-25-40	140	19	4,5
EP310/ 40 10 40	DN 40	10-16-25-40	150	19	4,5
EP310/ 50 10 40	DN 50	10-16-25-40	165	21	4,5
EP310/ 65 10 40	DN 65	10-16-25-40	185	22	4,5
EP310/ 80 10 40	DN 80	10-16-25-40	200	24	4,5
EP310/ 100 10 16	DN 100	10-16	220	24	7
EP310/ 100 25 40	DN 100	25-40	235	24	7
EP310/ 125 10 16	DN 125	10-16	250	25	7
EP310/ 150 10 16	DN 150	10-16	285	25	7
EP310/ 150 25 40	DN 150	25-40	300	27	7
EP310/ 200 10 16	DN 200	10-16	340	27	7
EP310/ 200 25	DN 200	25	360	30	12
EP310/ 200 40	DN 200	40	375	34	12
EP310/ 250 10	DN 250	10	395	29	12
EP310/ 250 16	DN 250	16	406,5	30	12
EP310/ 300 10	DN 300	10	445	29	12
EP310/ 300 16	DN 300	16	460	31	12

CODICE REFERENCE	RIFERIMENTI DI UTILIZZO SELECTION GUIDE		DIMENSIONI (mm) DIMENSIONS (mm)		
	DIAM. NOM. FLANGIA FLANGE NOM. DIAM.	ANSI	D	H	s
EP310/ 1/2"	1/2"	150	89	14,2	4,5
EP310/ 1/2" - 3	1/2"	300-600	95	17	4,5
EP310/ 3/4"	3/4"	150	98,5	15,7	4,5
EP310/ 1"	1"	150	108	17,5	4,5
EP310/ 1" - 3	1"	300-600	127	20,5	4,5
EP310/ 1.1/2"	1.1/2"	150	127	20,5	4,5
EP310/ 2"	2"	150	152,4	22,1	4,5
EP310/ 2" - 3	2"	300	165	21	4,5
EP310/ 3"	3"	150	190,5	27	4,5
EP310/ 4"	4"	150	228,5	28	7
EP310/ 6"	6"	150	279,5	29	7
EP310/ 10"	10"	150	406,5	30	12





# 07PFC

**PROTEZIONI  
CILINDRICHE PER FLANGE**

**FLANGE PROTECTION  
PARALLEL PLUGS**

CODICE REFERENCE	DIMENSIONI (mm) - DIMENSIONS (mm)		
	d	D	H
07PFC 1/2" SP	14,5	45	9
07PFC 1/2"	15	45	9
07PFC 1/2" M	16	45	9
07PFC 3/4" SP	19	59	10
07PFC 3/4"	20,5	59	10
07PFC 1"	25,4	74	9
07PFC 1.1/4" SP	30	74	10
07PFC 1.1/4"	32	81	9,5
07PFC 1.1/2" SP	36,5	91	9,5
07PFC 1.1/2"	38,5	88	9,5
07PFC 1.5/8"	41	91	9
07PFC 1.5/8" M	44,5	94	10
07PFC 2" SP	47,5	104	10,5
07PFC 2" SPA	49	102	10,5
07PFC 2"	50,8	101	11
07PFC 2" M	52,6	101	11
07PFC 2" SM	54	102	11
07PFC 2" SMP	57	110	11
07PFC 2.1/2"	64	122	11
07PFC 2.1/2" M	65,3	122	11
07PFC 2.5/8"	67,5	124	12
07PFC 2.3/4"	70	128	11
07PFC 2.3/4" M	72	125	11
07PFC 3"	77,5	138	11,5
07PFC 3.1/8"	80,5	142	10
07PFC 4" SP	95	164	12
07PFC 4"	100,5	164	12
07PFC 4" M	104	168	13
07PFC 5" SP	119	193	12
07PFC 5"	126	194	12,5
07PFC 6"	152	221	14
07PFC 6" M	155,5	227	13,5
07PFC 8"	200,5	283	14,5
07PFC 8" M	204	283	15
07PFC 10"	253	342	16
07PFC 10" M	255	342	21
07PFC 12"	305	408	20
07PFC 14" SP	335	455	21
07PFC 14"	355	455	21
07PFC 16" SP	385	510	23
07PFC 16"	406	510	22



# 07PFC



**PROTEZIONI CILINDRICHE  
PER FLANGE**

**FLANGE PROTECTION  
PARALLEL PLUGS**

**Materia prima:  
POLIETILENE L.D.**

**Colore:  
NATURALE**

**Material:  
L.D. POLYTHENE**

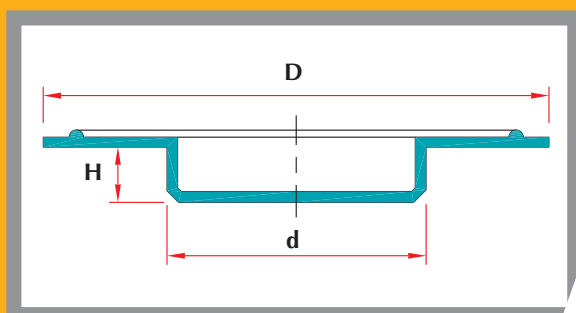
**Colour:  
NATURAL**



## APPLICAZIONI



# 07PFC



## APPLICATIONS

# 08PFS

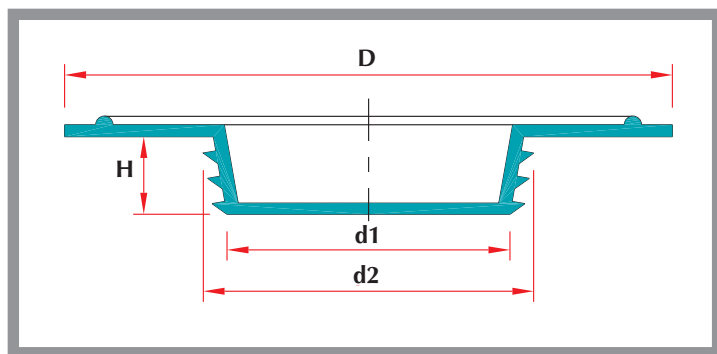


**PROTEZIONI SCALINATE  
PER FLANGE**

**FLANGE PROTECTION  
STEPPED PLUGS**

Materia prima: POLIETILENE L.D.  
Colore: NATURALE

Material: L.D. POLYTHENE  
Colour: NATURAL



APPLICAZIONI

APPLICATIONS

CODICE REFERENCE	DIMENSIONI (mm) - DIMENSIONS (mm)			
	d1	d2	D	H
08PFS 1"	24,5	26,5	74	9
08PFS 1.1/4"	32	35	81	10
08PFS 1.1/2"	39,5	42	91	10
08PFS 2"	48,5	52,5	102	12,5
08PFS 2.1/2"	64,5	68,5	123	12,5
08PFS 3"	73,5	77	137	13,5
08PFS 3.1/8"	81	84,5	143	13
08PFS 4"	95	100	166	14
08PFS 5"	123	127,5	198	13
08PFS 6"	149	153	218	15,5
08PFS 8"	197	203	290	19
08PFS 10"	247	253	343	25

# 09PST

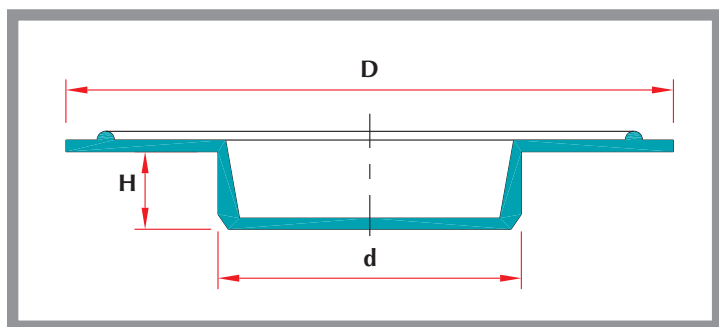


**PROTEZIONI A STELLA  
PER FLANGE**

**FLANGE PROTECTION  
STAR SHAPED PLUGS**

Materia prima: POLIETILENE L.D.  
Colore: NATURALE

Material: L.D. POLYTHENE  
Colour: NATURAL



APPLICAZIONI

APPLICATIONS

CODICE REFERENCE	DIMENSIONI (mm) - DIMENSIONS (mm)		
	d	D	H
09PST 2"	54	101	14
09PST 2.1/2"	66	120	16
09PST 3"	80	138	16
09PST 4"	106	167	18
09PST 6"	155,5	221	19

# 19PFM

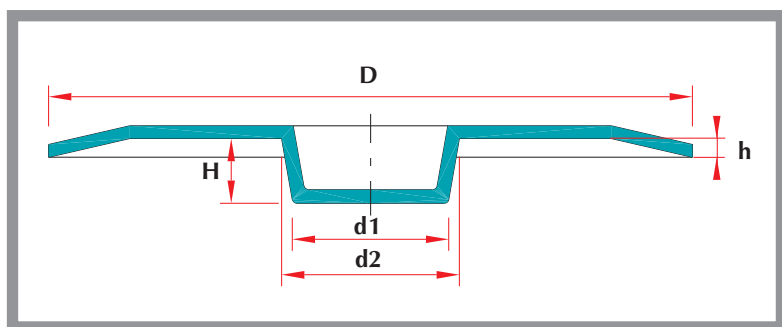


**PROTEZIONI LARGHE  
PER FLANGE**

**FLANGE PROTECTION  
LARGE PLUGS**

Materia prima: POLIETILENE L.D.  
Colore: GIALLO

Material: L.D. POLYTHENE  
Colour: YELLOW



**APPLICAZIONI**

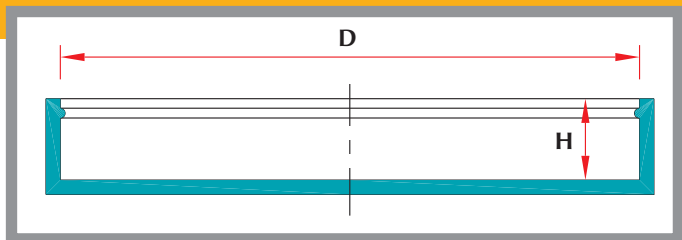
**APPLICATIONS**

70

CODICE REFERENCE	DIMENSIONI (mm) - DIMENSIONS (mm)				
	d1	d2	D	h	H
19PFM 1"	24,5	25	100	4	15
19PFM 1.1/4" SP	30	31	108	4	15
19PFM 1.5/8"	40	41	127	4	15
19PFM 1.5/8" M	44	45,5	150	4	15
19PFM 2"	50	51,5	150	4	15
19PFM 2" SMP	57,5	58	165	4	15



# TS-SAE



**CALOTTE  
SAE  
SAE CAPS**

Materia prima: POLIETILENE L.D.  
Colore: ROSSO

Material: L.D. POLYTHENE  
Colour: RED



APPLICAZIONI

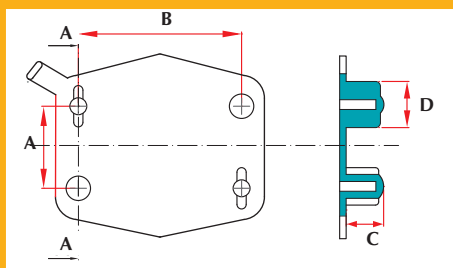
APPLICATIONS

## 3000 psi

CODICE REFERENCE	DIMENSIONI (mm) - DIMENSIONS (mm)	
	D	H
TS 1/2"-3	30	11
TS 3/4"-3	38	11
TS 1" -3	46	12
TS 1.1/4"-3	51,5	12,5
TS 1.1/2"-3	60	12
TS 2" -3	70	14
TS 2.1/2"-3	84,2	12
TS 3" -3	101,5	13

## 6000 psi

CODICE REFERENCE	DIMENSIONI (mm) - DIMENSIONS (mm)	
	D	H
TS 1/2"-6	32	12
TS 3/4"-6	41	13
TS 1"-6	49	15
TS 1.1/4"-6	54	15
TS 1.1/2"-6	63,5	16
TS 2"-6	80,5	16



# SAE

## PROTEZIONI PER FLANGE SAE

## SAE FLANGE PROTECTORS

### 3000 psi - FORI FILETTATI - THREADED HOLES

CODICE REFERENCE	DIMENSIONI (mm) - DIMENSIONS (mm)			
	A	B	C	D
SAE 1/2"-3 F	17,5	38	10	6,7
SAE 3/4"-3 F	22,2	47,6	10	9
SAE 1"-3 F	26,2	52,4	10	8,7
SAE 1.1/4"-3 F	30,2	58,7	10	8,7
SAE 1.1/2"-3 F	35,7	70	12	10,7
SAE 2"-3 F	42,9	77,8	12	10,7

### 6000 psi - FORI FILETTATI - THREADED HOLES

CODICE REFERENCE	DIMENSIONI (mm) - DIMENSIONS (mm)			
	A	B	C	D
SAE 1/2"-6 F	18,5	40,5	9	7
SAE 3/4"-6 F	23,8	50,8	10	8,7
SAE 1"-6 F	27,8	57,1	12	10,3
SAE 1.1/4"-6 F	31,6	66,7	10	13
SAE 1.1/2"-6 F	36,7	79,4	12	15
SAE 2"-6 F	44	96,8	12	17,5

### 3000 psi - FORI NON FILETTATI - NOT THREADED HOLES

CODICE REFERENCE	DIMENSIONI (mm) - DIMENSIONS (mm)			
	A	B	C	D
SAE 1/2"-3 NF	17,5	38	10	9,3
SAE 3/4"-3 NF	22,2	47,6	10	11,3
SAE 1"-3 NF	26,2	52,4	10	11,3
SAE 1.1/4"-3 NF	30,2	58,7	10	11,3
SAE 1.1/2"-3 NF	35,7	70	12	13,3
SAE 2"-3 NF	42,9	77,8	12	13,3

### 6000 psi - FORI NON FILETTATI - NOT THREADED HOLES

CODICE REFERENCE	DIMENSIONI (mm) - DIMENSIONS (mm)			
	A	B	C	D
SAE 1/2"-6 NF	18,5	40,5	9	9,3
SAE 3/4"-6 NF	23,8	50,8	10	11,3
SAE 1"-6 NF	27,8	57,1	12	13,3
SAE 1.1/4"-6 NF	31,6	66,7	10	15,3
SAE 1.1/2"-6 NF	36,7	79,4	12	17,3
SAE 2"-6 NF	44	96,8	12	21,3

# SAE



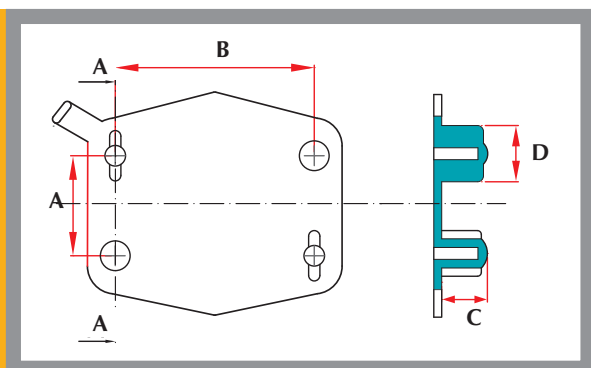
## PROTEZIONI PER FLANGE SAE *SAE FLANGE PROTECTORS*

Materia prima:  
POLIETILENE L.D.  
Colore: ROSSO

Material:  
L.D. POLYTHENE  
Colour: RED

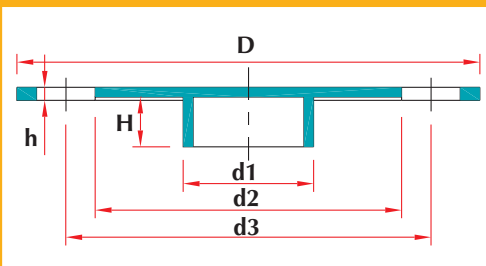


## APPLICAZIONI



# SAE

# APPLICATIONS



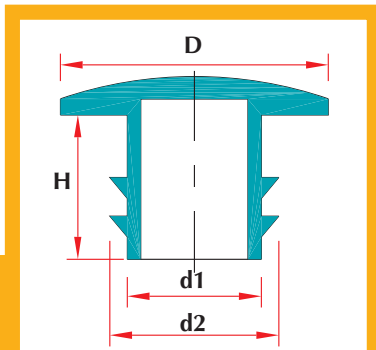
# 11PI

**PROTEZIONI INTEGRALI  
PER FLANGE**

**INTEGRAL PROTECTORS  
FOR FLANGE**

CODICE REFERENCE	DIMENSIONI (mm) DIMENSIONS (mm)						RIFERIMENTI DI UTILIZZO SELECTION GUIDE			
	d1	d2	d3	D	h	H	DIAM. NOM. FLANGIA FLANGE NOM. DIAM.		ANSI	PN
11PI- 21	51	94	120,5	148	2,5	13,5	2"		150	
11PI- 23	51	94	127	160	2,7	13,5	2"	DN 50	300	10-16-25
11PI- 31	75	128	152,5	185	3	13,5	3"	DN 65	150	10-16-25
11PI- 33	75	128	168	205	3	13,5	3"	DN 80	300	10-16-25
11PI- 41	101,5	164,5	190,5	226,5	3	13,5	4"	DN 100	150	10-16-25
11PI- 43	101,5	171,5	200	251,5	3	13,5	4"	DN 125	300	10-16-25
11PI- 61	152	219	241,5	280	3,3	17	6"	DN 150	150	10-16-25
11PI- 63	152	239,5	270	315	3,3	16	6"		300	
11PI- 81	203	272	298,5	341	3,5	16,5	8"	DN 200	150	10-16-25
11PI- 83	203	295,5	330	378	3,3	16,5	8"		300	
11PI- 101	251	330	362	401	3,5	18,5	10"	DN 250	150	10-16-25
11PI- 103	252	351	387,5	440	3,5	18,5	10"		300	
11PI- 121	302	397	432	477	3,5	18,5	12"	DN 300	150	25

N.B. - Da 2" a 3": n° 2 fori di fissaggio per puntali CODICE 12 PI  
 Da 4" a 12": n° 4 fori di fissaggio per puntali CODICE 12 PI  
 Il montaggio può essere effettuato capovolto  
 From 2" to 3": n° 2 plughole for round ribbed inserts COD. 12 PI  
 From 4" to 12": n° 4 plughole for round ribbed inserts COD. 12 PI  
 Protector can be set upside-down



# 12PI

**PUNTALI  
PER FORI**

**ROUND RIBBED  
INSERTS**

CODICE REFERENCE	DIMENSIONI (mm) - DIMENSIONS (mm)				RIF. DI UTILIZZO SELECTION GUIDE	
	d1	d2	D	H	DIAMETRO FORO HOLE DIAMETER MIN. (mm) MAX	
12PI- 18	15	21	30	22	18	20,5
12PI- 22	18	24,5	34	27,5	22	24
12PI- 25	19	27,7	36	27,5	25	27
12PI- 29	22	31	40	29	29	30,5
12PI- 33	25,5	36,5	40	30	33	36



# 11PI 12PI



PUNTALI PER FORI  
ROUND RIBBED INSERTS

12PI



**12PI**

Materia prima:  
POLIETILENE L.D.  
Colore:  
NERO

Material:  
L.D. POLYTHENE  
Colour:  
BLACK

**11PI**

Materia prima:  
POLIETILENE H.D.  
Colore:  
NATURALE

Material:  
H.D. POLYTHENE  
Colour:  
NATURAL



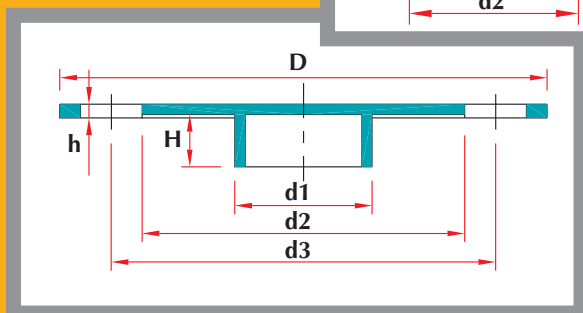
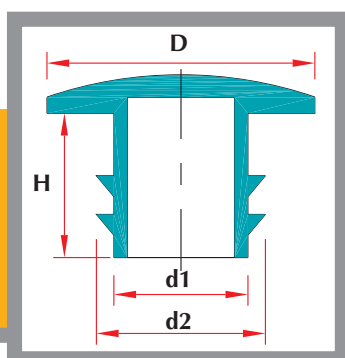
11PI

PROTEZIONI  
INTEGRALI PER  
FLANGE

INTEGRAL PROTECTORS  
FOR FLANGE

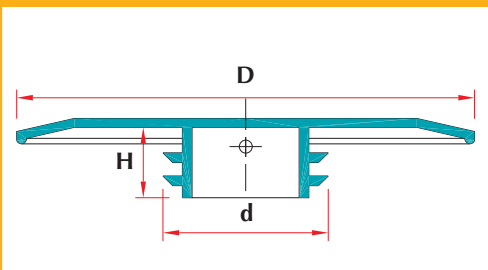
12PI

11PI



APPLICAZIONI

APPLICATIONS



# EP305

**COPERCHI UNIVERSALI  
PER FLANGE**

**PUSH-IN FLANGE  
COVERS**

CODICE REFERENCE	DIMENSIONI (mm) - DIMENSIONS (mm)		
	d	D	H
EP305/ DN 10	14	86	15
EP305/ DN 15	19	90	15
EP305/ DN 20	24	100	15
EP305/ DN 25	30	110	20
EP305/ DN 32	39	136	20
EP305/ DN 40	45	146	20
EP305/ DN 50	56	160	20
EP305/ DN 65	72	180	20
EP305/ DN 80	85	196	25
EP305/ DN 100	109	216	25
EP305/ DN 125	134	246	25
EP305/ DN 150	161	280	35
EP305/ DN 200	210	336	35
EP305/ DN 250	262	390	40
EP305/ DN 300	318	450	48
EP305/ DN 400	410	580	62

CODICE REFERENCE	RIFERIMENTI DI UTILIZZO - SELECTION GUIDE					
	DIAM. NOM. FLANGIA FLANGE NOM. DIAM.		ANSI	PN	DIAM. INT. FLANGIA FLANGE INT. DIAM. MIN. (mm) MAX	
EP305/ DN 10	3/8"	DN 10	150-300-400-600-900-1500-2500	10-16-25-40-64-100-160-250-300-400	9	13,6
EP305/ DN 15	1/2"	DN 15	150-300-400-600-900-1500-2500	10-16-25-40-64-100-160-250-300	13,2	17,3
EP305/ DN 20	3/4"	DN 20	150-300-400-600-900-1500-2500	10-16-25-40-64-100-160-250-300	19,5	22,3
EP305/ DN 25	1"	DN 25	150-300-400-600-900-1500-2500	10-16-25-40-64-100-160-250-300	24	28,5
EP305/ DN 32	1.1/4"	DN 32	150-300-400-600-900-1500-2500	10-16-25-40-64-100-160-250-300	30	37,2
EP305/ DN 40	1.1/2"	DN 40	150-300-400-600-900-1500-2500	10-16-25-40-64-100-160-250	37,8	43,1
EP305/ DN 50	2"	DN 50	150-300-400-600-900	10-16-25-40-64-100-160-250	48	54,5
EP305/ DN 65	2.1/2"	DN 65	150-300-400-600-900	10-16-25-40-64-100-160	63,5	70,3
EP305/ DN 80	3"	DN 80	150-300-400-600	10-16-25-40-64-100-160	76	82,5
EP305/ DN 100	4"	DN 100	150-300-400	10-16-25-40-64-100-160	97	107,1
EP305/ DN 125	5"	DN 125	150-300-400	10-16-25-40-64-100-160	118	131,7
EP305/ DN 150	6"	DN 150	150-300-400	10-16-25-40-64	148	159,3
EP305/ DN 200	8"	DN 200	150-300-400	10-16-25-40-64	184	208
EP305/ DN 250	10"	DN 250	150-300-400	10-16-25-40-64	238	260,4
EP305/ DN 300	12"	DN 300	150-300-400	10-16-25-40-64	285	315
EP305/ DN 400	16"	DN 400	150-300-400	10-16-25-40-64	370	408

# EP305



**COPERCHI UNIVERSALI  
PER FLANGE  
PUSH-IN FLANGE COVERS**

**Materia prima:  
POLIETILENE L.D.**

**Colore:  
GIALLO**

**Material:  
L.D. POLYTHENE**

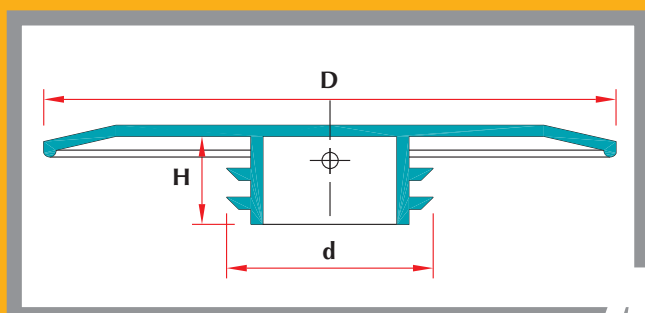
**Colour:  
YELLOW**



## APPLICAZIONI



# EP305



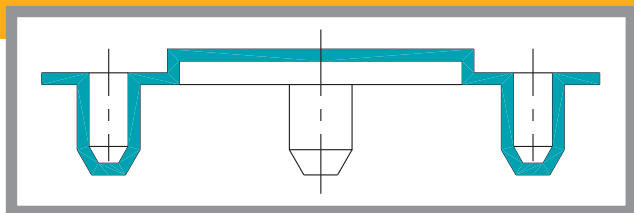
## APPLICATIONS

# EP304



Materia prima: POLIETILENE L.D.  
Colore: BLU / NERO

Material: L.D. POLYTHENE  
Colour: BLUE / BLACK



## PROTEZIONI PER FLANGE CON PUNTALI

## FLANGE PROTECTORS WITH INSERT LUGS



APPLICAZIONI

## APPLICATIONS

CODICE REFERENCE	RIFERIMENTI DI UTILIZZO - SELECTION GUIDE	
	DIAM. NOM. FLANGIA FLANGE NOM. DIAM.	ANSI
EP304/ 1/2"-150	1/2"	125-150
EP304/ 3/4"-150	3/4"	125-150
EP304/ 1"-150	1"	125-150
EP304/ 1.1/2"-150	1.1/2"	125-150
EP304/ 2"-150	2"	125-150
EP304/ 3"-150	3"	125-150
EP304/ 4"-150	4"	125-150
EP304/ 6"-150	6"	125-150
EP304/ 8"-150	8"	125-150
EP304/ 10"-150	10"	125-150
EP304/ 12"-150	12"	125-150
EP304/ 1/2"-300	1/2"	300-400-600
EP304/ 3/4"-300	3/4"	300-400-600
EP304/ 1"-300	1"	300-400-600
EP304/ 1.1/2"-300	1.1/2"	300-400-600
EP304/ 2"-300	2"	300-400-600
EP304/ 3"-300	3"	300-400-600
EP304/ 4"-300	4"	300
EP304/ 6"-300	6"	300
EP304/ 8"-300	8"	300
EP304/ 10"-300	10"	300
EP304/ 12"-300	12"	300



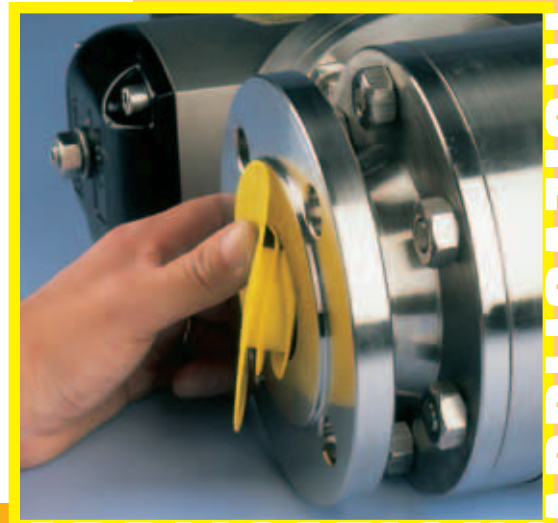
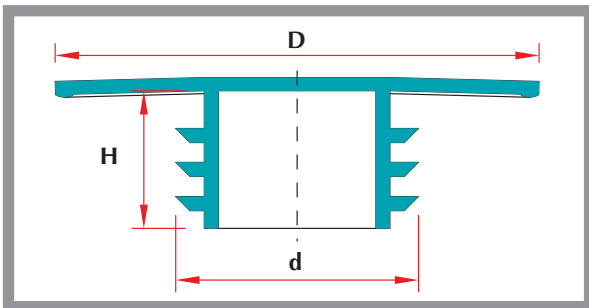
# 205



## PROTEZIONI PER FLANGE FLANGE PROTECTORS

Materia prima: POLIETILENE L.D.  
Colore: GIALLO

Material: L.D. POLYTHENE  
Colour: YELLOW



APPLICAZIONI

## APPLICATIONS

CODICE REFERENCE	DIMENSIONI (mm) DIMENSIONS (mm)			RIFERIMENTI DI UTILIZZO - SELECTION GUIDE		
	d	D	H	DIAM. NOM. FLANGIA FLANGE NOM. DIAM.	DIAMETRO INTERNO FLANGIA FLANGE INTERNAL DIAMETER	
					MIN.	MAX
205- 1/2"	19	46	19	DN 15	13	18
205- 3/4"	24	59	20	DN 20	19	23
205- 1"	30	69	22	DN 25	21	28,5
205- 1.1/4"	39	79	28	DN 32	30	37,5
205- 1.1/2"	45,5	89	27	DN 40	33	44
205- 2"	56,5	102	29	DN 50	43	55
205- 2.1/2"	72,5	122	32	DN 65	59	71
205- 3"	85,5	139	32	DN 80	72	84
205- 4"	109,5	163	41,5	DN 100	90	108
205- 5"	134	190	43	DN 125	114	132
205- 6"	163	220	46	DN 150	142	161
205- 8"	210	285	49	DN 200	188	208
205- 10"	262,5	345	49	DN 250	242	260,5
205- 12"	317	400	52	DN 300	289	315

**HIGH  
TEMPERATURE**

# ALTA TEMPERATURA

## RIUTILIZZABILI

NEI LIMITI DI TEMPERATURA EVIDENZIATI, INDICATI PER VERNICIATURA A LIQUIDO, RIVESTIMENTI IN POLVERE, RIVESTIMENTI ELETTROSTATICI PER IMMERSIONE LIQUIDA, ANODIZZAZIONE E PLATINATURA.

## REUSABLE

WITHIN TEMPERATURE LIMITS, RECOMMENDED FOR PAINTING, POWDER COATING, E-COATING, ANODIZING AND PLATING.



# EPP

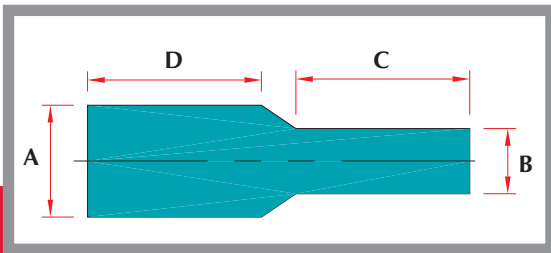


Materia prima: EPDM  
Colore: NERO

Material: EPDM  
Colour: BLACK

**TAPPI  
CILINDRICI  
CON PERNO  
D'ESTRAZIONE**  
(FINO A 177°C)

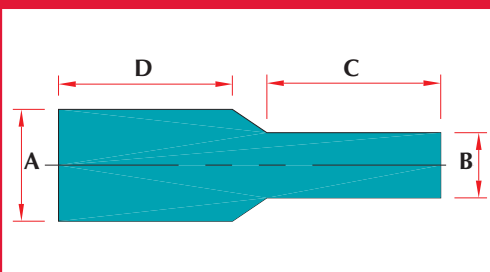
**PULL PLUGS**  
(TILL 177°C)



APPLICAZIONI

APPLICATIONS

CODICE REFERENCE	DIMENSIONI (mm) - DIMENSIONS (mm)			
	A	B	C	D
EPP- 06	1,6	1	12,7	12,7
EPP- 07	1,7	1,2	15,5	15,9
EPP- 09	2,3	1,3	15,9	15,9
EPP- 10 A	2,7	2,1	25,4	25,4
EPP- 11	2,8	1,6	25,4	25,4
EPP- 11 B	3	2,1	25,4	25,4
EPP- 11 A	3,2	1,6	15,9	15,9
EPP- 14	3,3	2,4	25,4	25,4
EPP- 17	3,6	2,2	14,2	15,9
EPP- 18	3,9	1,6	15,9	15,9
EPP- 21	4	2,1	31,8	31,8
EPP- 22	4,1	2,4	14,8	15,9
EPP- 23	5	2,8	25,4	25,4
EPP- 30	5,5	3,3	25,4	25,4
EPP- 37	6,5	3,3	25,4	25,4
EPP- 40	7	3,2	23,4	23,8
EPP- 42	7,9	3,7	25,4	25,4
EPP- 42 A	8,4	6,3	20,3	28,6
EPP- 43	8,5	3,9	25,4	25,4
EPP- 50	9,5	4	25,4	25,4
EPP- 55	9,9	4	25,4	25,4
EPP- 60	10,4	4,9	25,4	25,6
EPP- 63	10,5	4	19,2	13,3
EPP- 66	11,2	6,5	25,1	25,4
EPP- 70	11,9	6,3	25,4	25,4
EPP- 73	12,6	6,3	25,4	25,4
EPP- 77	13	6,5	24,3	25,4
EPP- 80	13,5	6,3	25,4	25,4
EPP- 90	16,3	9,5	25,4	25,4
EPP- 95	17,8	9,5	31,8	31,8
EPP- 100	19,6	9,5	23,5	25,4
EPP- 110	22,8	9,5	25,4	25,4
EPP- 120	25,9	9,5	24,6	25,4
EPP- 130	35	12,7	25,4	25,4



# CPP

## TAPPI CILINDRICI CON PERNO D'ESTRAZIONE (FINO A 315°C) PULL PLUGS (TILL 315°C)

CODICE REFERENCE	DIMENSIONI (mm) - DIMENSIONS (mm)			
	A	B	C	D
CPP- 06	1,6	1	12,7	12,7
CPP- 07	1,7	1,2	15,5	15,9
CPP- 09	2,3	1,3	15,9	15,9
CPP- 10 A	2,7	2,1	25,4	25,4
CPP- 11	2,8	1,6	25,4	25,4
CPP- 11 B	3	2,1	25,4	25,4
CPP- 11 A	3,2	1,6	15,9	15,9
CPP- 14	3,3	2,4	25,4	25,4
CPP- 17	3,6	2,2	14,2	15,9
CPP- 18	3,9	1,6	15,9	15,9
CPP- 21	4	2,1	31,8	31,8
CPP- 22	4,1	2,4	14,8	15,9
CPP- 23	4,9	2,8	25,4	25,4
CPP- 30	5,5	3,3	25,4	25,4
CPP- 37	6,5	3,3	25,4	25,4
CPP- 40	7	3,2	23,4	23,8
CPP- 42	7,9	3,7	25,4	25,4
CPP- 42 A	8,4	6,3	20,3	28,6
CPP- 43	8,5	3,9	25,4	25,4
CPP- 50	9,5	4	25,4	25,4
CPP- 55	9,9	4	25,4	25,4
CPP- 60	10,4	4,9	25,4	25,6
CPP- 63	10,5	4	19,2	13,3
CPP- 66	11,2	6,5	25,1	25,4
CPP- 70	11,9	6,3	25,4	25,4
CPP- 73	12,6	6,3	25,4	25,4
CPP- 77	13	6,5	24,3	25,4
CPP- 80	13,5	6,3	25,4	25,4
CPP- 90	16,3	9,5	25,4	25,4
CPP- 95	17,8	9,5	31,8	31,8
CPP- 100	19,6	9,5	23,5	25,4
CPP- 110	22,8	9,5	25,4	25,4
CPP- 120	25,9	9,5	24,6	25,4
CPP- 130	35	12,7	25,4	25,4



# CPP



**TAPPI CILINDRICI  
CON PERNO  
D'ESTRAZIONE**  
(FINO A 315°C)

**PULL PLUGS**  
(TILL 315°C)

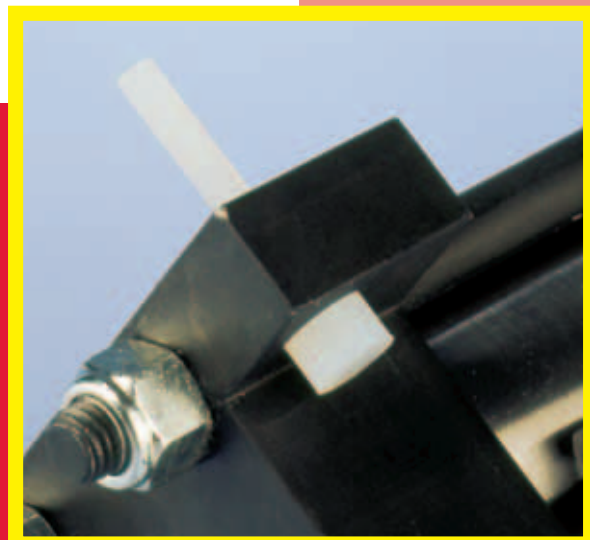
**Materia prima:**  
**SILICONE**

**Colore:**  
**NATURALE**

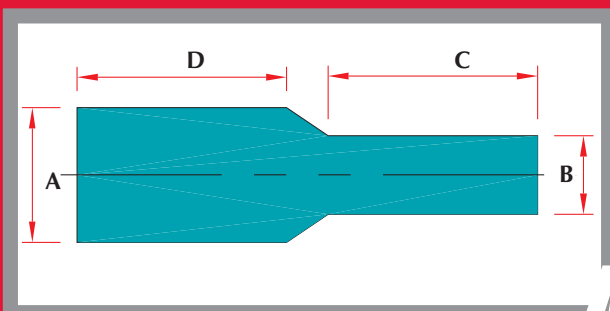
**Material:**  
**SILICONE**

**Colour:**  
**NATURAL**

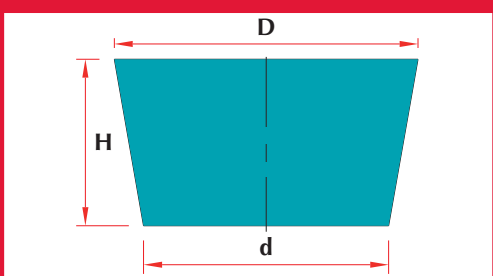
## APPLICAZIONI



# CPP



## APPLICATIONS



**TRONCHETTI  
CONICI (FINO A 177°C)**

**TAPERED PLUGS  
(TILL 177°C)**

CODICE REFERENCE	DIMENSIONI (mm) - DIMENSIONS (mm)			RIFERIMENTI DI UTILIZZO SELECTION GUIDE	
	d	D	H	DIAM. FORO - MIN. (mm)	HOLE DIAM. MAX.
BP- 63	0,4	1,6	15,9	1	1
BP- 78	0,5	2	19	1	1
BP- 81	0,8	2,5	15,9	1	2
BP- 99	0,8	3,2	15,9	1	3
BP- 100	1,6	3,2	15,9	2	3
BP- 101	1,6	4,8	15,9	2	4
BP- 101 XL	1,6	4,8	19	2	4
BP- 107 XL	3	15	35	4	14
BP- 102	3,2	6,4	19	4	6
BP- 102 XL	3,2	6,4	25,4	4	6
BP- 375 XL	3,2	9,5	31,8	5	8
BP- 500 XL	3,2	12,7	50,3	5	11
BP- 103	4,8	8,7	15,9	6	8
BP- 103 XL	4,8	8,7	25,4	6	8
BP- 394 XL	5	10	48	6	9
BP- 105	6,4	9,5	12,7	7	9
BP- 104	6,4	9,5	19	7	9
BP- 104 XL	6,4	11,1	25,4	7	9
BP- 000 XL	7,9	12,7	25,4	9	11
BP- 106	8,7	11,1	17,5	9	10
BP- 000	8,7	11,9	20,6	9	11
BP- 107	9,5	14,3	25,4	10	13
BP- 00	10,3	15,1	25,4	11	14
BP- 108	11,1	15,9	22,2	12	15
BP- 109	11,1	17,4	25,4	12	16
BP- 0	12,7	16,7	25,4	14	16
BP- 1	14,3	19	25,4	16	18
BP- 2	15,9	20	25,4	17	19
BP- 2,5	15,9	20,6	25,4	17	20
BP- 3,5	17	25	25,4	18	24
BP- 3	18,3	23,8	25,4	19	22
BP- 4	19,8	25,4	25,4	21	24
BP- 4,5	20	26	25,4	22	25
BP- 5	23	27	25,4	24	26
BP- 5,5	23,8	28	25,4	25	27
BP- 6	26,2	31,7	25,4	27	30
BP- 6,5	27	33,3	25,4	28	32
BP- 7	30,2	36,5	25,4	31	35
BP- 7,5	31,7	39	25,4	33	38
BP- 8	33,3	41,3	25,4	34	40
BP- 8,5	35,7	43	25,4	37	42
BP- 9	37,3	44,4	25,4	38	43
BP- 9,5	38	46	25,4	39	45
BP- 10	41,3	50	25,4	42	49
BP- 10,5	44,4	52,4	25,4	45	52
BP- 11	47,6	56	25,4	49	55
BP- 11,5	50	62,7	25,4	51	62
BP- 12	54	63,5	25,4	55	63
BP- 13	58	68,3	25,4	59	67
BP- 13,5	62	75	35	63	74
BP- 13,78	68	82	35	69	81
BP- 14	76,2	88,9	38,1	77	88
BP- 15	82,5	101,6	38,1	83	100
BP- 16	88,9	127	50,8	90	126

# BP



**TRONCHETTI CONICI**  
(FINO A 177°C)

**TAPERED PLUGS**  
(TILL 177°C)

**Materia prima:**  
EPDM

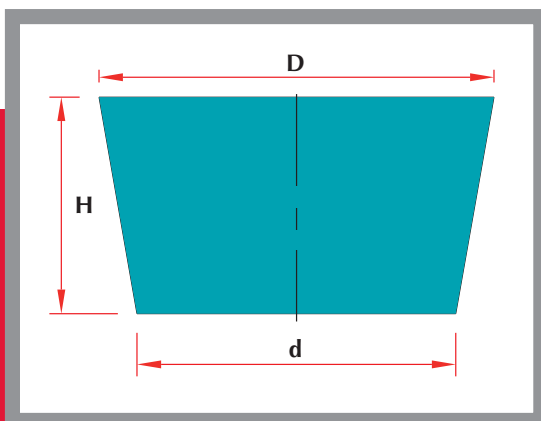
**Colore:**  
NERO

**Material:**  
EPDM

**Colour:**  
BLACK

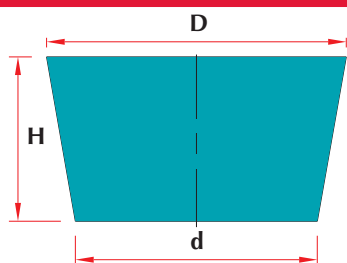


## APPLICAZIONI



# BP

# APPLICATIONS



**TRONCHETTI  
CONICI (FINO A 315°C)**

**TAPERED PLUGS  
(TILL 315°C)**

CODICE REFERENCE	DIMENSIONI (mm) - DIMENSIONS (mm)			RIFERIMENTI DI UTILIZZO SELECTION GUIDE	
	d	D	H	DIAM. FORO - MIN. (mm)	HOLE DIAM. MAX
EP- 63	0,4	1,6	15,9	1	1
EP- 78	0,5	2	19	1	1
EP- 81	0,8	2,5	15,9	1	2
EP- 99	0,8	3,2	15,9	1	3
EP- 100	1,6	3,2	15,9	2	3
EP- 101	1,6	4,8	15,9	2	4
EP- 101 XL	1,6	4,8	19	2	4
EP- 107 XL	3	15	35	4	14
EP- 102	3,2	6,4	19	4	6
EP- 102 XL	3,2	6,4	25,4	4	6
EP- 375 XL	3,2	9,5	31,8	5	8
EP- 500 XL	3,2	12,7	50,8	5	11
EP- 103	4,8	8,7	15,9	6	8
EP- 103 XL	4,8	8,7	25,4	6	8
EP- 394 XL	5	10	48	6	9
EP- 105	6,4	9,5	12,7	7	9
EP- 104	6,4	9,5	19	7	9
EP- 104 XL	6,4	11,1	25,4	7	9
EP- 000 XL	7,9	12,7	25,4	9	11
EP- 106	8,7	11,1	17,5	9	10
EP- 000	8,7	11,9	20,6	9	11
EP- 107	9,5	14,3	25,4	10	13
EP- 00	10,3	15,1	25,4	11	14
EP- 108	11,1	15,9	22,2	12	15
EP- 109	11,1	17,4	25,4	12	16
EP- 0	12,7	16,7	25,4	14	16
EP- 1	14,3	19	25,4	16	18
EP- 2	15,9	20	25,4	17	19
EP- 2,5	15,9	20,6	25,4	17	20
EP- 3,5	17	25	25,4	18	24
EP- 3	18,3	23,8	25,4	19	22
EP- 4	19,8	25,4	25,4	21	24
EP- 4,5	20	26	25,4	22	25
EP- 5	23	27	25,4	24	26
EP- 5,5	23,8	28	25,4	25	27
EP- 6	26,2	31,7	25,4	27	30
EP- 6,5	27	33,3	25,4	28	32
EP- 7	30,2	36,5	25,4	31	35
EP- 7,5	31,7	39	25,4	33	38
EP- 8	33,3	41,3	25,4	34	40
EP- 8,5	35,7	43	25,4	37	42
EP- 9	37,3	44,4	25,4	38	43
EP- 9,5	38	46	25,4	39	45
EP- 10	41,3	50	25,4	42	49
EP- 10,5	44,4	52,4	25,4	45	52
EP- 11	47,6	56	25,4	49	55
EP- 11,5	50	62,7	25,4	51	62
EP- 12	54	63,5	25,4	55	63
EP- 13	58	68,3	25,4	59	67
EP- 13,5	62	75	35	63	74
EP- 13,78	68	82	35	69	81
EP- 14	76,2	88,9	38,1	77	88
EP- 15	82,5	101,6	38,1	83	100
EP- 16	88,9	127	50,8	90	126



# EP



**TRONCHETTI CONICI**  
(FINO A 315°C)

**TAPERED PLUGS**  
(TILL 315°C)

**Materia prima:**  
**SILICONE**

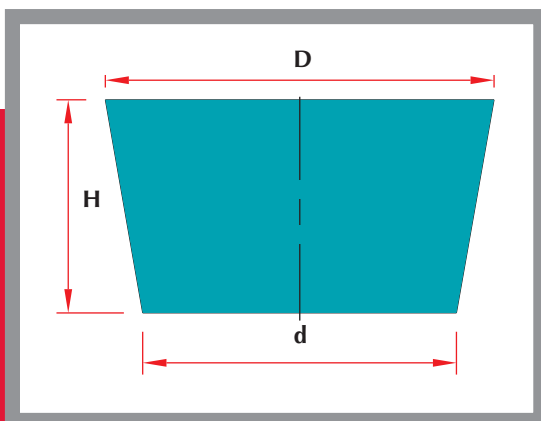
**Colore:**  
**NATURALE**

**Material:**  
**SILICONE**

**Colour:**  
**NATURAL**

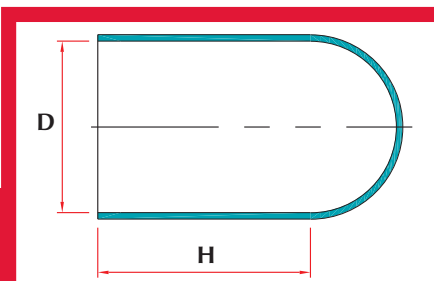


## APPLICAZIONI



# EP

# APPLICATIONS



**CAPPELOTTI**  
(FINO A 177°C)

**CAPS**  
(TILL 177°C)

CODICE REFERENCE	DIMENSIONI (mm) DIMENSIONS (mm)		RIFERIMENTI DI UTILIZZO SELECTION GUIDE
	D	H	FILETTO DA PROTEGGERE THREAD TO PROTECT
EE- 62-750	1,6	19	
EE- 70	1,8	25,4	M 2
EE- 93-500	2,4	12,7	
EE- 93-750	2,4	19	
EE- 100-500	2,5	12,7	M 3
EE- 100	2,5	25,4	M 3
EE- 109-500	2,8	12,7	
EE- 109-750	2,8	19	
EE- 109	2,8	25,4	
EE- 125-500	3,2	12,7	
EE- 125	3,2	25,4	
EE- 140-500	3,6	12,7	
EE- 140	3,6	25,4	
EE- 148-500	3,8	12,7	M 4
EE- 148-750	3,8	19	M 4
EE- 148	3,8	25,4	M 4
EE- 156-500	4	12,7	
EE- 156	4	25,4	
EE- 172-500	4,4	12,7	
EE- 172	4,4	25,4	
EE- 187-500	4,8	12,7	M 5
EE- 187	4,8	25,4	M 5
EE- 218	5,5	25,4	
EE- 223-500	5,7	12,7	M 6
EE- 223-1000	5,7	25,4	M 6
EE- 234	5,9	25,4	
EE- 250	6,4	25,4	
EE- 281	7,1	25,4	
EE- 295-1000	7,5	25,4	M 8
EE- 312	7,9	25,4	
EE- 343	8,7	25,4	
EE- 375	9,5	25,4	M 10
EE- 375-1500	9,5	38,1	M 10
EE- 406	10,3	25,4	
EE- 437	11,1	25,4	
EE- 456	11,6	25,4	M 12
EE- 456-1500	11,6	38,1	M 12
EE- 500-1500	12,7	38,1	
EE- 535-1500	13,6	38,1	M 14
EE- 562-1500	14,3	38,1	
EE- 600-1500	15,2	38,1	M 16
EE- 625-1500	15,9	38,1	M 16
EE- 687-1500	17,4	38,1	
EE- 750-1500	19	38,1	
EE- 812-1500	20,6	38,1	
EE- 875-1500	22,2	38,1	
EE- 937-1500	23,8	38,1	
EE- 1000-1500	25,4	38,1	
EE- 1062-1500	27	38,1	
EE- 1125-1500	28,6	38,1	
EE- 1187-1500	30,2	38,1	
EE- 1250-1500	31,8	38,1	
EE- 1380-1500	35	38,1	
EE- 1500-1500	38,1	38,1	
EE- 1625-2000	41,3	50,8	
EE- 1750-2000	44,5	50,8	
EE- 1875-2000	47,6	50,8	
EE- 2000-2000	50,8	50,8	

# EE



**CAPPELOTTI (FINO A 177°C)**

**CAPS (TILL 177°C)**

**Materia prima:**  
EPDM

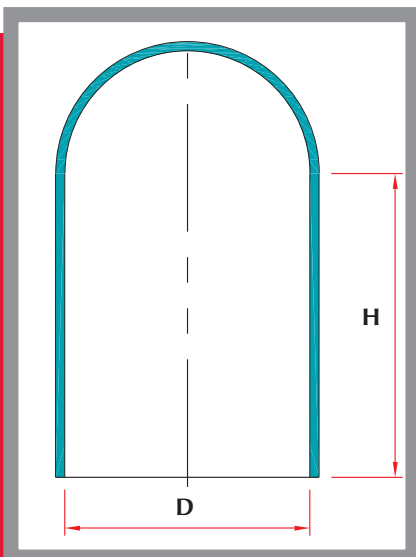
**Colore:**  
NERO

**Material:**  
EPDM

**Colour:**  
BLACK



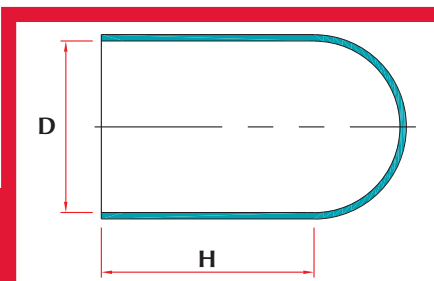
## APPLICAZIONI



# EE



## APPLICATIONS



**CAPPELOTTI**  
(FINO A 315°C)

**CAPS**  
(TILL 315°C)

CODICE REFERENCE	DIMENSIONI (mm) DIMENSIONS (mm)		RIFERIMENTI DI UTILIZZO SELECTION GUIDE
	D	H	FILETTO DA PROTEGGERE THREAD TO PROTECT
EC- 20	0,5	12,7	
EC- 35	0,9	12,7	
EC- 40	1	19	
EC- 62-750	1,6	19	
EC- 70	1,8	25,4	M 2
EC- 80-750	2	19	
EC- 93-500	2,4	12,7	
EC- 93-750	2,4	19	
EC- 100-500	2,5	12,7	M 3
EC- 100	2,5	25,4	M 3
EC- 109-500	2,8	12,7	
EC- 109	2,8	19	
EC- 125-500	3,2	12,7	
EC- 125	3,2	25,4	
EC- 137-1000	3,5	25,4	
EC- 140-500	3,6	12,7	
EC- 140	3,6	25,4	
EC- 148-500	3,8	12,7	M 4
EC- 148-750	3,8	19	M 4
EC- 148	3,8	25,4	M 4
EC- 156-500	4	12,7	
EC- 156	4	25,4	
EC- 165-1000	4,2	25,4	
EC- 172-500	4,4	12,7	
EC- 172	4,4	25,4	
EC- 172-1500	4,4	38,1	
EC- 180	4,6	25,4	
EC- 187-500	4,8	12,7	M 5
EC- 187	4,8	25,4	M 5
EC- 187-1500	4,8	38,1	M 5
EC- 197-500	5	12,7	
EC- 218	5,5	25,4	
EC- 223-500	5,7	12,7	M 6
EC- 223-750	5,7	19	M 6
EC- 223-1000	5,7	25,4	M 6
EC- 223	5,7	38,1	M 6
EC- 234-500	5,9	12,7	
EC- 234	5,9	25,4	
EC- 234-1500	5,9	38,1	
EC- 250	6,4	25,4	
EC- 260	6,6	25,4	
EC- 281-750	7,1	19	
EC- 281	7,1	25,4	
EC- 295-500	7,5	12,7	M 8
EC- 295-750	7,5	19	M 8
EC- 295-1000	7,5	25,4	M 8
EC- 295	7,5	38,1	M 8
EC- 295-2350	7,5	59,7	M 8
EC- 312	7,9	25,4	
EC- 312-1500	7,9	38,1	
EC- 340	8,6	25,4	
EC- 340-2000	8,6	50,8	
EC- 355	9	38,1	
EC- 355-2165	9	55	
EC- 375-750	9,5	19	M 10
EC- 375	9,5	25,4	M 10
EC- 375-1500	9,5	38,1	M 10
EC- 375-2165	9,5	55	M 10
EC- 406	10,3	25,4	
EC- 437	11,1	25,4	
EC- 437-2000	11,1	50,8	
EC- 456-1000	11,6	25,4	M 12
EC- 456	11,6	38,1	M 12
EC- 468	11,9	25,4	



# EC



## CAPPELOTTI

(FINO A 315°C)

## CAPS

(TILL 315°C)



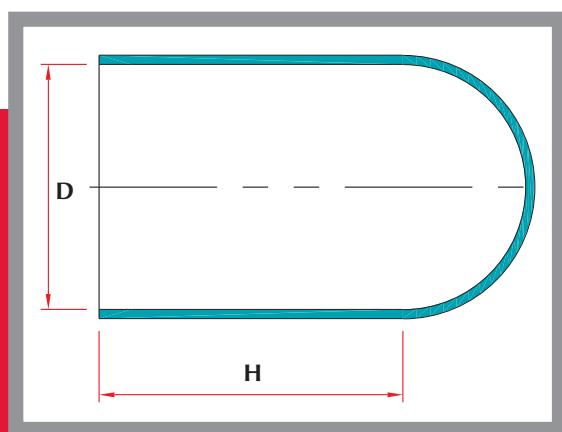
**Materia prima:**  
**SILICONE**

**Colore:**  
**NATURALE**

**Material:**  
**SILICONE**

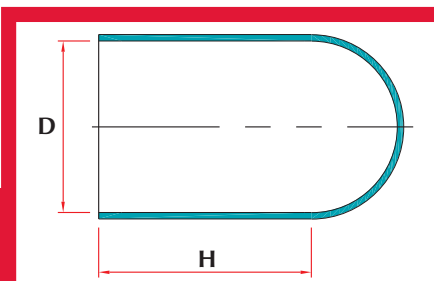
**Colour:**  
**NATURAL**

## APPLICAZIONI



# EC

# APPLICATIONS



**EC**

**CAPPELOTTI**  
(FINO A 315°C)

**CAPS**  
(TILL 315°C)

continua da pag. 90 - continue from page 90

CODICE REFERENCE	DIMENSIONI (mm) DIMENSIONS (mm)		RIFERIMENTI DI UTILIZZO SELECTION GUIDE
	D	H	FILETTO DA PROTEGGERE THREAD TO PROTECT
EC- 468-1500	11,9	38,1	
EC- 468-2756	11,9	70	
EC- 475-4000	12	101,6	
EC- 480	12,2	38,1	
EC- 500	12,7	38,1	
EC- 500-3000	12,7	76,2	
EC- 535-750	13,6	19	M 14
EC- 535	13,6	38,1	M 14
EC- 535-3000	13,6	76,2	M 14
EC- 562	14,3	38,1	
EC- 600	15,2	38,1	M 16
EC- 625	15,9	38,1	M 16
EC- 625-2500	15,9	63,5	M 16
EC- 687	17,4	38,1	M 18
EC- 687-2500	17,4	63,5	M 18
EC- 730	18,5	38,1	
EC- 750	19	38,1	
EC- 750-2000	19	50,8	
EC- 750-3500	19	88,9	
EC- 780	19,8	38,1	
EC- 812	20,6	38,1	
EC- 875	22,2	38,1	
EC- 937	23,8	38,1	
EC- 970	24,6	38,1	
EC- 1000	25,4	38,1	
EC- 1000-2000	25,4	50,8	
EC- 1062	27	38,1	
EC- 1125	28,6	38,1	
EC- 1187	30,2	38,1	
EC- 1250	31,8	38,1	
EC- 1350	34,3	38,1	
EC- 1380	35	38,1	
EC- 1500	38,1	25,4	
EC- 1500-1750	38,1	44,5	
EC- 1625	41,3	50,8	
EC- 1750	44,5	50,8	
EC- 1875	47,6	50,8	
EC- 2000	50,8	50,8	
EC- 2105	53,5	50,8	

# EST

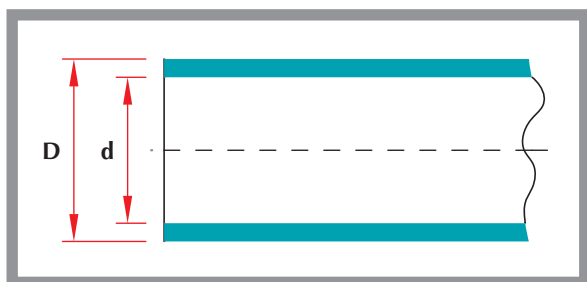


**TUBO** (FINO A 315° C)

**TUBE** (TILL 315° C)

Materia prima: SILICONE  
Colore: NATURALE

Material: SILICONE  
Colour: NATURAL



APPLICAZIONI

APPLICATIONS

CODICE REFERENCE	DIMENSIONI (mm) DIMENSIONS (mm)	
	d	D
EST- 2	2	4
EST- 3	3	5
EST- 4	4	6
EST- 5	5	7
EST- 6	6	8
EST- 8	8	10
EST- 9	9	12
EST- 10	10	12
EST- 12	12	15
EST- 14	14	16
EST- 16	16	22
EST- 18	18	22
EST- 20	20	24
EST- 25	25	33
EST- 30	30	40

# HPT



Materia prima: POLIESTERE  
Colore: VERDE

Material: POLYESTER  
Colour: GREEN



## NASTRO ADESIVO

(FINO A 200°C)

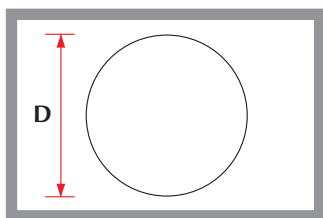
## MASKING TAPE

(TILL 200°C)



CODICE REFERENCE	DIMENSIONI (mm) DIMENSIONS (mm)
	B
HPT- 5	5
HPT- 10	10
HPT- 12	12
HPT- 15	15
HPT- 20	20
HPT- 25	25
HPT- 30	30
HPT- 35	35
HPT- 40	40
HPT- 45	45
HPT- 50	50
HPT- 80	80
HPT- 100	100
HPT- 150	150





## DISCHI ADESIVI

(FINO A 200°C)

## MASKING DISCS

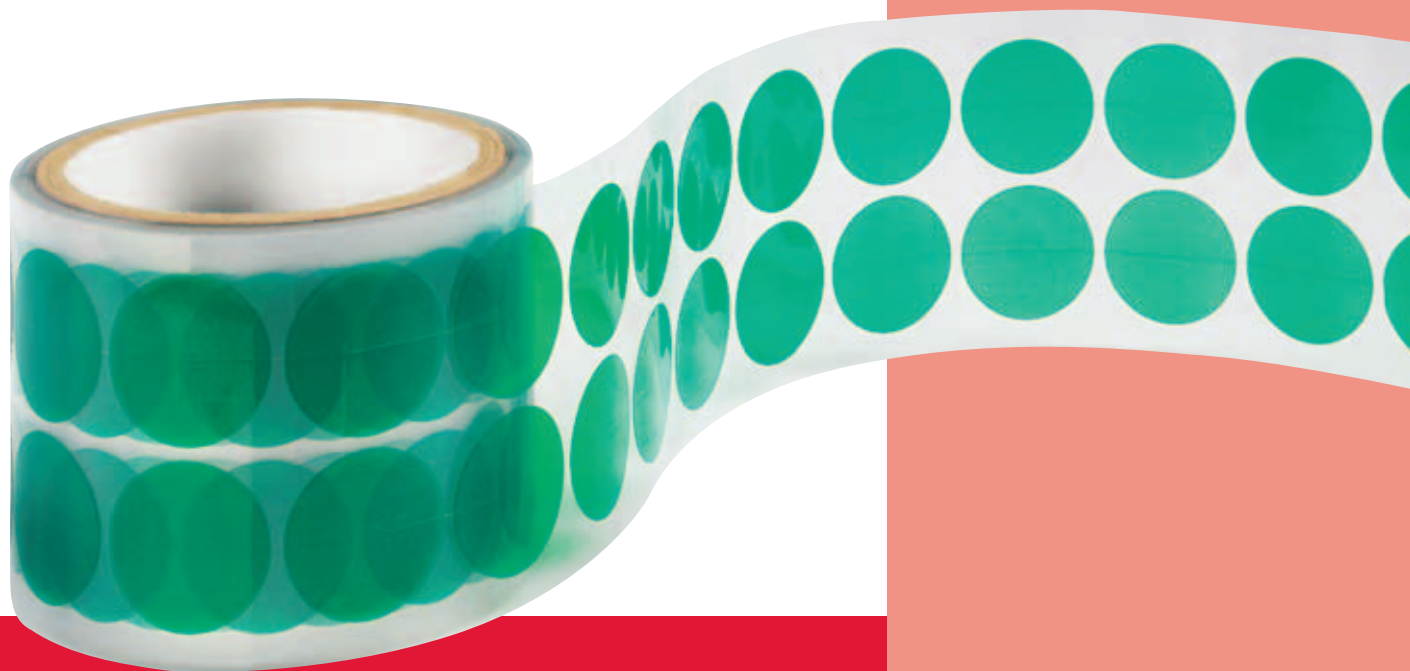
(TILL 200°C)

Materia prima: POLIESTERE

Colore: VERDE

Material: POLYESTER

Colour: GREEN



CODICE REFERENCE	DIMENSIONI (mm) DIMENSIONS (mm)
	D
EPC- 3	3
EPC- 4	4
EPC- 5	5
EPC- 6	6
EPC- 7	7
EPC- 8	8
EPC- 9	9
EPC- 10	10
EPC- 11	11
EPC- 12	12
EPC- 13	13
EPC- 14	14
EPC- 15	15
EPC- 16	16
EPC- 17	17
EPC- 18	18
EPC- 19	19
EPC- 20	20
EPC- 21	21
EPC- 22	22
EPC- 23	23
EPC- 24	24
EPC- 25	25
EPC- 26	26
EPC- 27	27
EPC- 28	28
EPC- 30	30

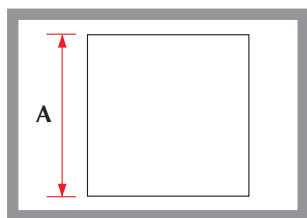
CODICE REFERENCE	DIMENSIONI (mm) DIMENSIONS (mm)
	D
EPC- 32	32
EPC- 34	34
EPC- 35	35
EPC- 40	40
EPC- 45	45
EPC- 50	50
EPC- 55	55
EPC- 60	60
EPC- 65	65
EPC- 70	70
EPC- 75	75
EPC- 80	80
EPC- 85	85
EPC- 90	90
EPC- 95	95
EPC- 100	100
EPC- 120	120
EPC- 130	130
EPC- 138	138
EPC- 145	145
EPC- 150	150
EPC- 163	163
EPC- 170	170

# QPL



Materia prima: POLIESTERE  
Colore: VERDE

Material: POLYESTER  
Colour: GREEN



**QUADRATI ADESIVI**  
(FINO A 200°C)

**MASKING SQUARES**  
(TILL 200°C)



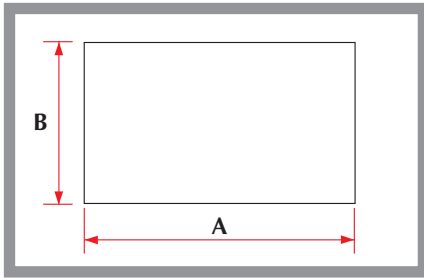
**DIMENSIONI (mm)**  
**DIMENSIONS (mm)**

**CODICE**  
**REFERENCE**

**A**

QPL- 5 5	5 x 5
QPL- 10 10	10 x 10
QPL- 15 15	15 x 15
QPL- 20 20	20 x 20
QPL- 25 25	25 x 25
QPL- 30 30	30 x 30
QPL- 35 35	35 x 35
QPL- 40 40	40 x 40
QPL- 45 45	45 x 45
QPL- 50 50	50 x 50
QPL- 120 120	120 x 120

# RPL



## RETTANGOLI ADESIVI

(FINO A 200°C)

## MASKING RECTANGLES

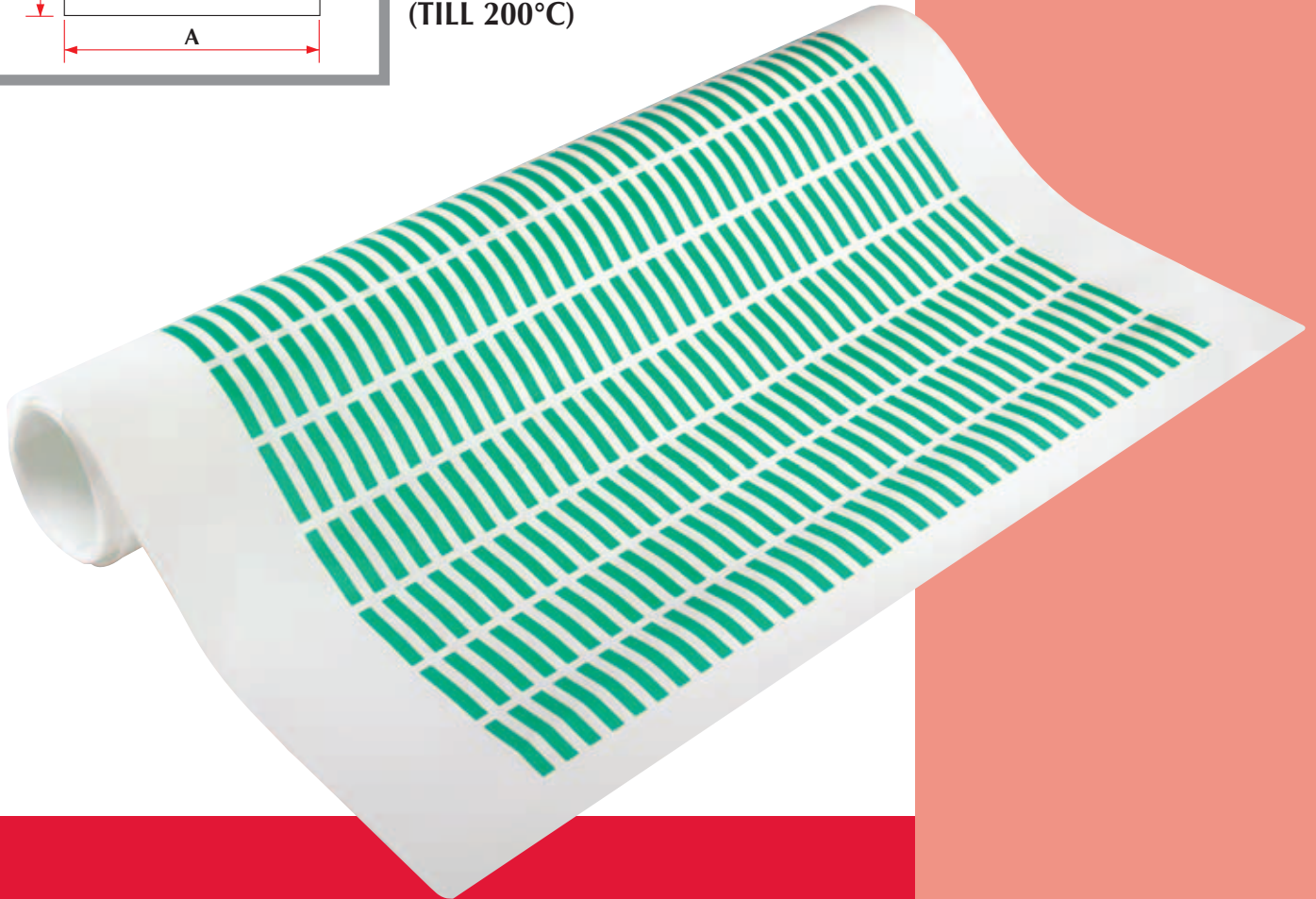
(TILL 200°C)

Materia prima: POLIESTERE

Colore: VERDE

Material: POLYESTER

Colour: GREEN

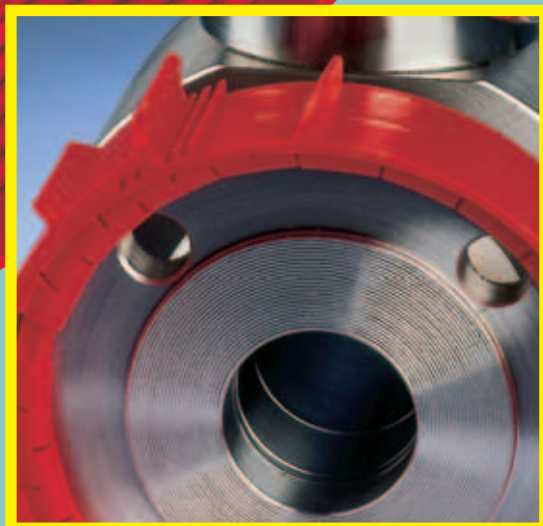
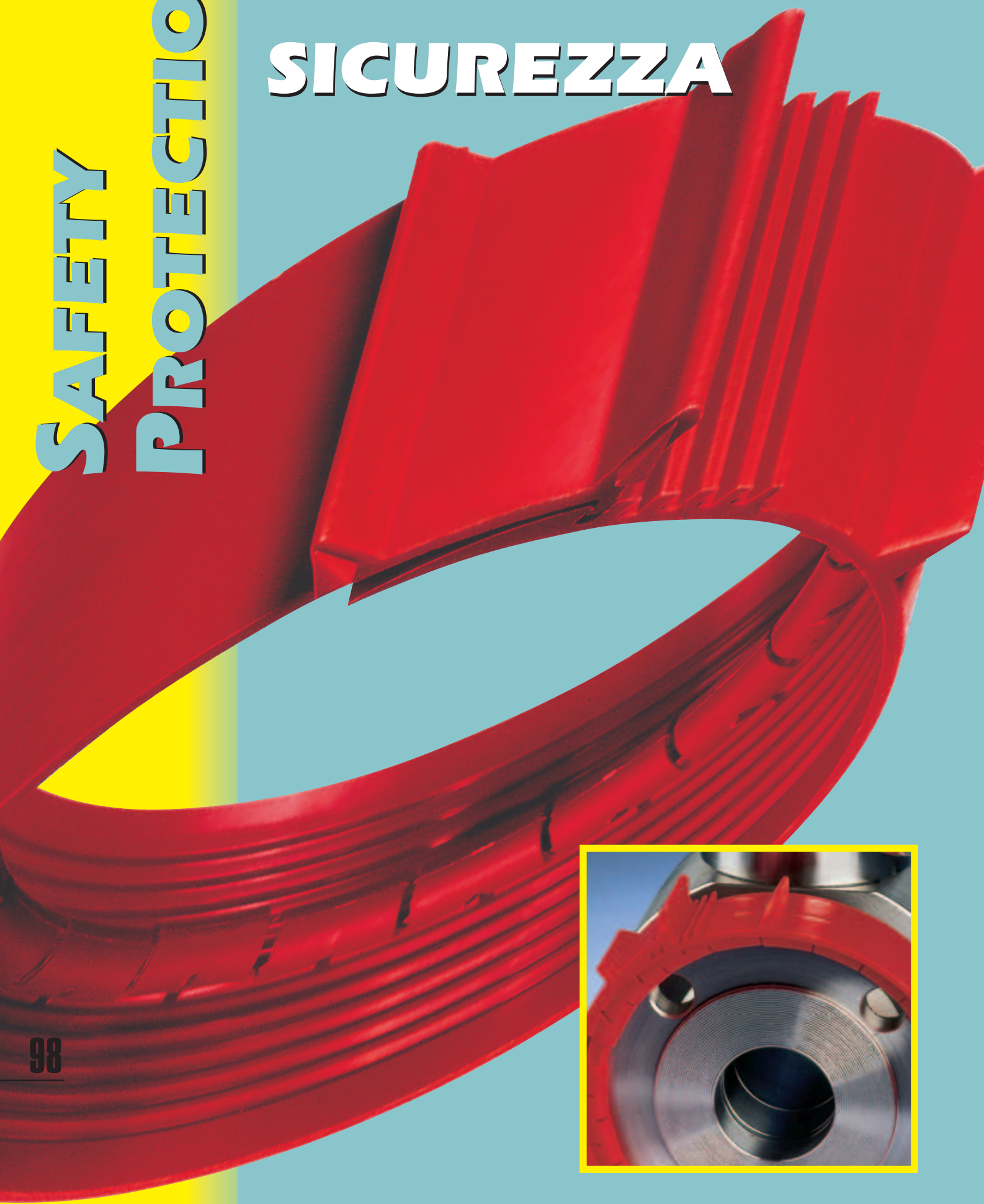


CODICE REFERENCE	DIMENSIONI (mm) DIMENSIONS (mm)
	B x A
RPL- 5 10	5 x 10
RPL- 5 15	5 x 15
RPL- 5 20	5 x 20
RPL- 5 25	5 x 25
RPL- 5 30	5 x 30
RPL- 5 50	5 x 50
RPL- 10 15	10 x 15
RPL- 10 20	10 x 20
RPL- 10 25	10 x 25
RPL- 10 30	10 x 30
RPL- 10 50	10 x 50
RPL- 15 35	15 x 35
RPL- 20 25	20 x 25
RPL- 20 30	20 x 30
RPL- 20 50	20 x 50
RPL- 25 50	25 x 50
RPL- 25 75	25 x 75
RPL- 25 100	25 x 100



**SAFETY  
PROTECTION**

**PROTEZIONI DI  
SICUREZZA**





# 04FER

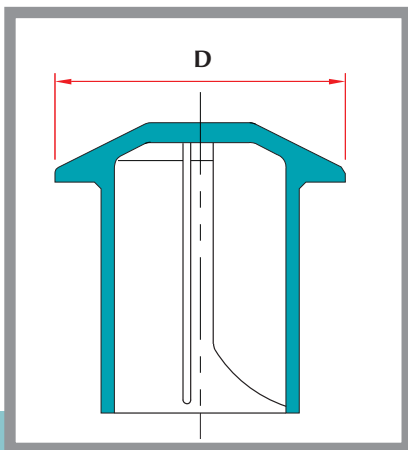


**PROTEZIONI PER FERRI  
DA ARMATURA**

**PROTECTORS FOR  
REINFORCING BARS**

Materia prima:  
POLIETILENE  
Colore: ARANCIO

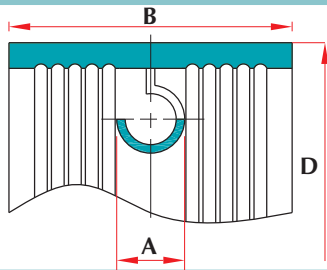
Material:  
POLYTHENE  
Colour: ORANGE



APPLICAZIONI

APPLICATIONS

CODICE REFERENCE	DIMENSIONI (mm) DIMENSIONS (mm)	RIFERIMENTI DI UTILIZZO SELECTION GUIDE		
	D	DIAMETRO FERRO - REINFORCING BAR DIAMETER		
		MIN.	MAX	
04FER-20	43,5	6	20	
04FER-20TL	58	6	20	



# SSR

## FASCE ANTISPRUZZO

## SPRAYOUT SAFETY RINGS

CODICE REFERENCE	DIMENSIONI (mm) - DIMENSIONS (mm)		
	A	B	D= Ø FLANGIA D= FLANGE Ø
SSR DN 15	7	50	95
SSR DN 20	7	50	105 - 108
SSR DN 25	7	50	115
SSR DN 32	7	50	140
SSR DN 40	7	50	150 - 152,4
SSR DN 50	9	50	165
SSR DN 65	9	50	185 - 190,5
SSR DN 80	9	50	200
SSR DN 100	9	50	220 - 228,6
SSR DN 125	9	50	250
SSR DN 150	9	50	285 - 279,4
SSR DN 200	13	60	340 - 342,9

CODICE REFERENCE	RIFERIMENTI DI UTILIZZO - SELECTION GUIDE		
	Ø Nom. Flangia - Flange Nom. Ø	ANSI	PN
SSR DN 15			10-16-25-40
SSR DN 20	1"	150	10-16-25-40
SSR DN 25			10-16-25-40
SSR DN 32			10-16-25-40
SSR DN 40	2"	150	10-16-25-40
SSR DN 50			10-16-25-40
SSR DN 65	3"	150	10-16-25-40
SSR DN 80			10-16-25-40
SSR DN 100	4"	150	10-16
SSR DN 125			10-16
SSR DN 150	6"	150	10-16
SSR DN 200	8"	150	10-16

# SSR



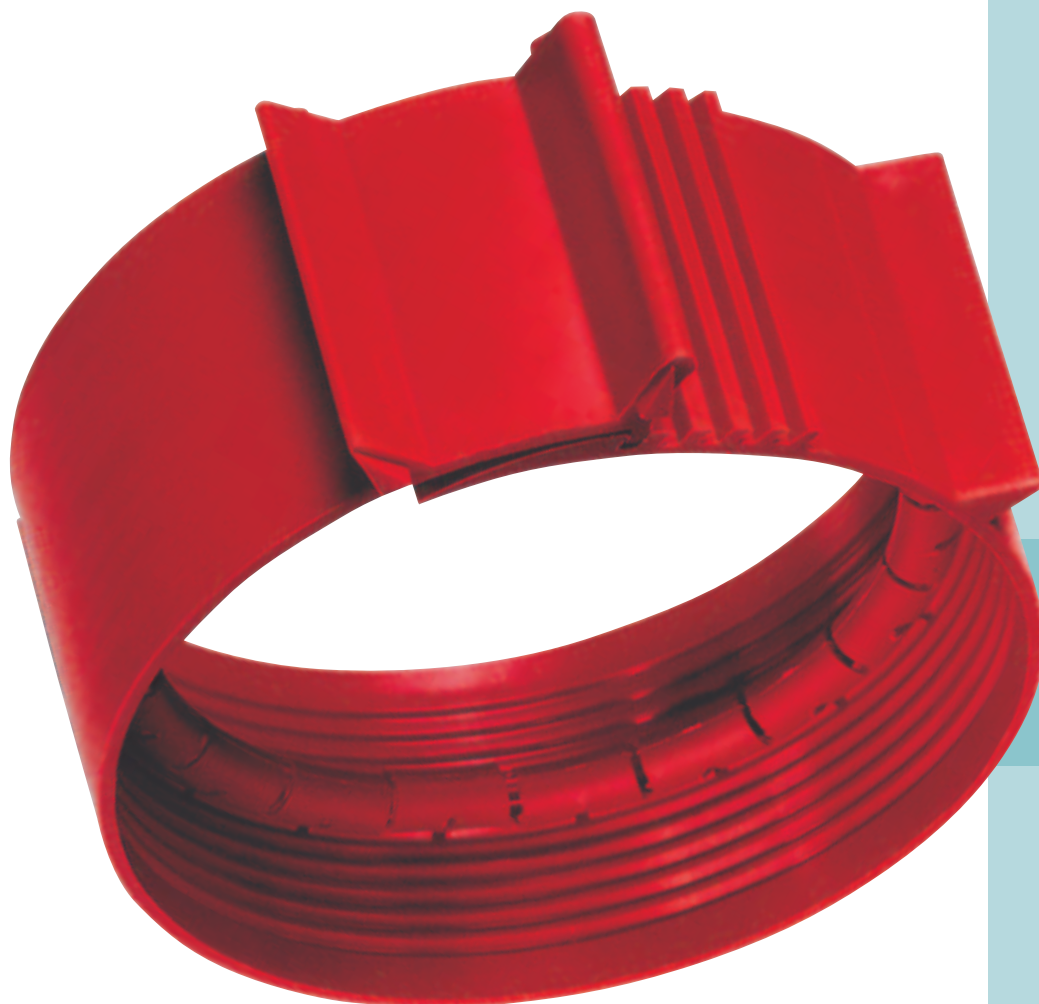
## FASCE ANTISPRUZZO SPRAYOUT SAFETY RINGS

Materia prima:  
POLIPROPILENE

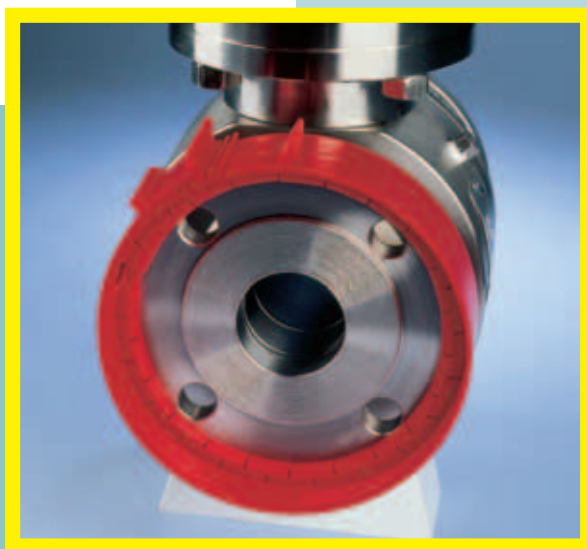
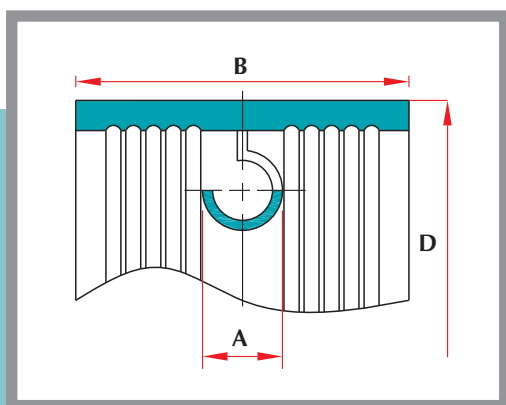
Colore:  
ROSSO

Material:  
POLYPROPYLENE

Colour:  
RED



## APPLICAZIONI

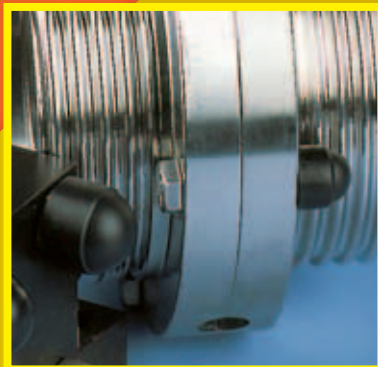
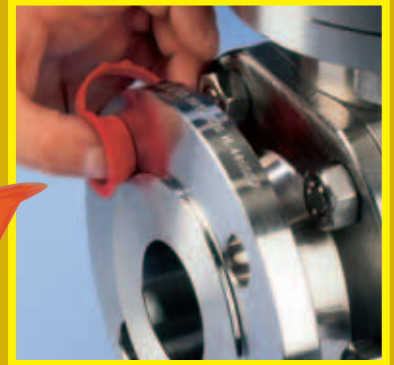


# SSR

# APPLICATIONS

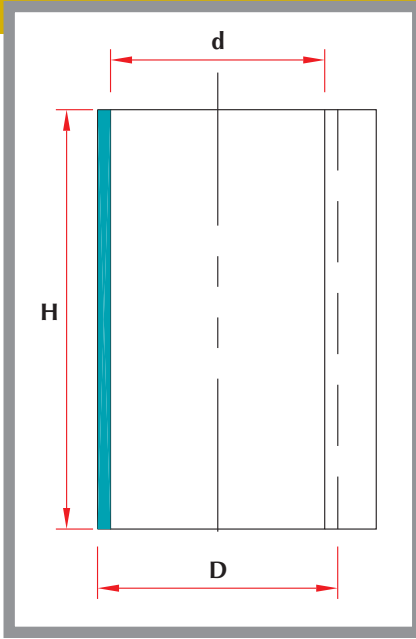
# SPECIAL PROTECTION

# PROTEZIONI SPECIALI





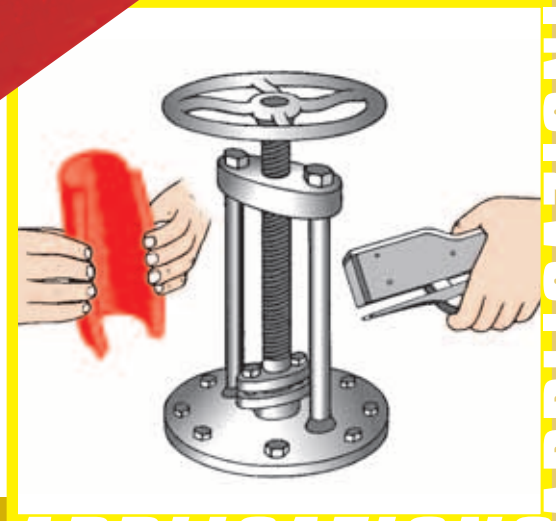
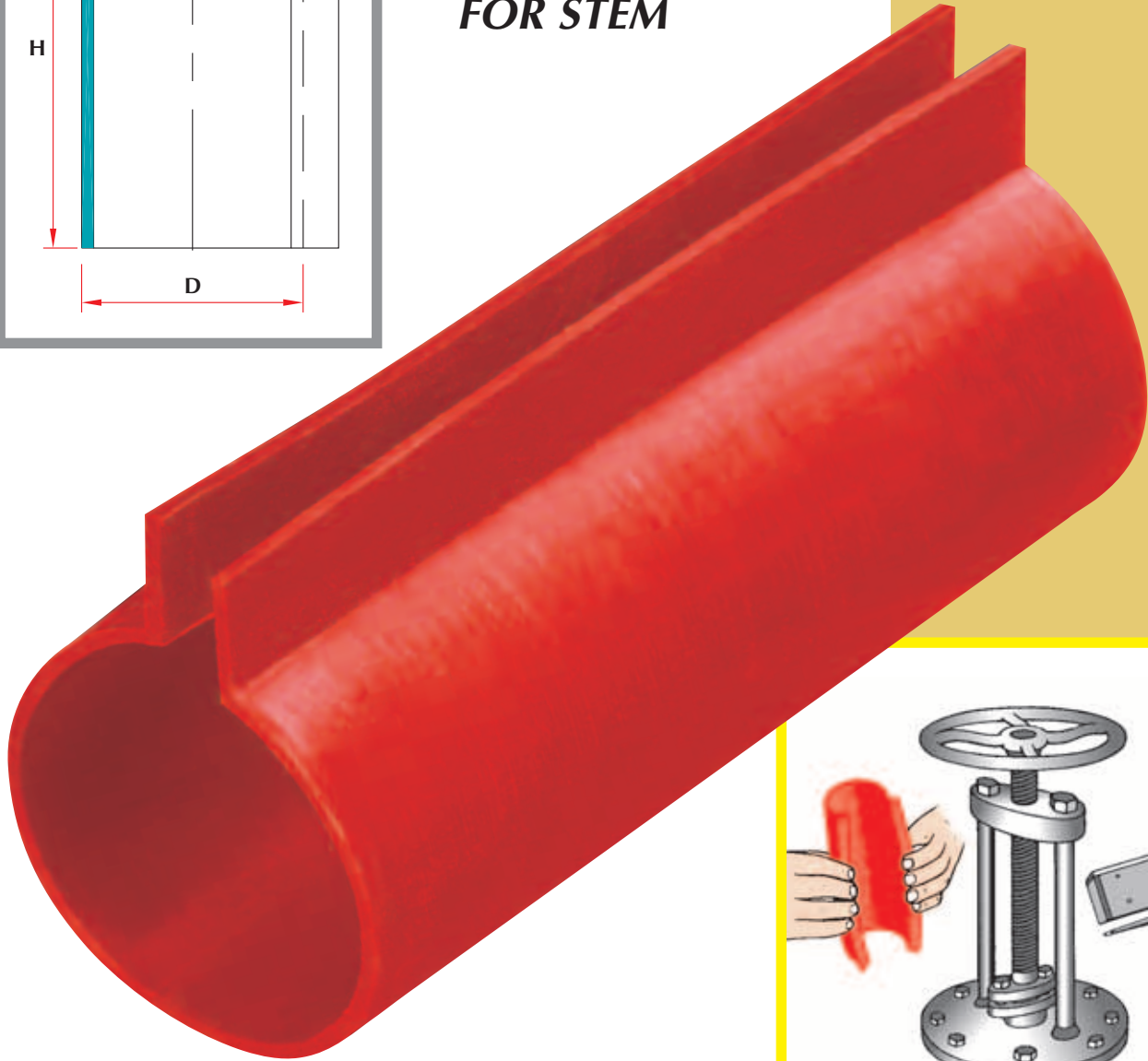
# 1 OPS



**PROTEZIONI  
PER STELI**  
**PROTECTORS  
FOR STEM**

Materia prima: POLIETILENE L.D.  
Colore: ROSSO

Material: L.D. POLYTHENE  
Colour: RED



APPLICAZIONI

APPLICATIONS

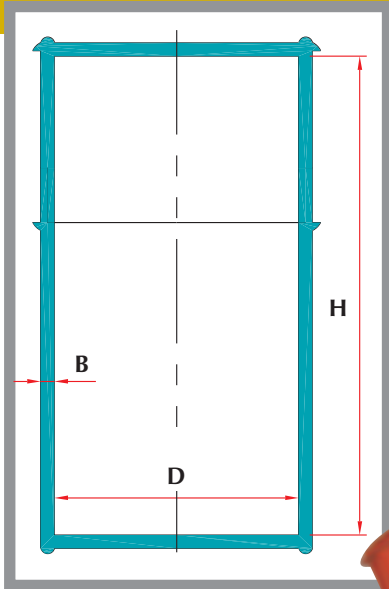
CODICE REFERENCE	DIMENSIONI (mm) - DIMENSIONS (mm)		
	d	D	H
10 PS 20x30	20	23	30
10 PS 25x45	25	28	45
10 PS 25x75	25	28	75
10 PS 29x110	29	32	110
10 PS 32x170	32	36	170
10 PS 36x160	36	40	160
10 PS 36x220	36	40	220
10 PS 40x220	40	44	220
10 PS 40x270	40	44	270

# 18



Materia prima: POLIETILENE L.D.  
Colore: ARANCIO

Material: L.D. POLYTHENE  
Colour: ORANGE



## CONTENITORI CILINDRICI CYLINDRICAL CONTAINERS



APPLICAZIONI

APPLICATIONS

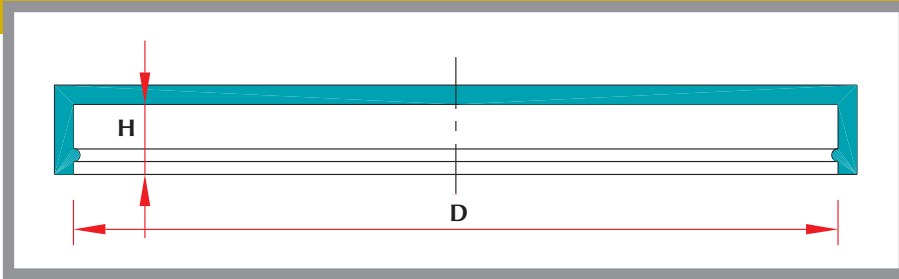
CODICE REFERENCE	CAPACITÀ (cm <sup>3</sup> ) CAPACITY (cm <sup>3</sup> )	DIMENSIONI (mm) - DIMENSIONS (mm)		
		D	H	B
18- 45x40	63	45	40	2,5
18- 45x90	140	45	90	2,5
18- 54x58	130	54	58	3,5
18- 54x140	320	54	140	3,5
18- 54x165	380	54	165	3,5
18- 65x300	1.000	65	300	3,5
18- 72x120	490	72	120	3,5
18- 72x185	750	72	185	3,5
18- 105x70	600	105	70	3
18- 105x150	1.300	105	150	3,5
18- 105x190	1.650	105	190	3,5
18- 105x280	2.400	105	280	3,5
18- 135x75	1.070	135	75	3,5
18- 135x160	2.300	135	160	3,5
18- 135x330	4.700	135	330	3,5
18- 150x350	6.200	150	350	4

# 15



Materia prima: POLIETILENE L.D.  
Colore: NATURALE

Material: L.D. POLYTHENE  
Colour: NATURAL



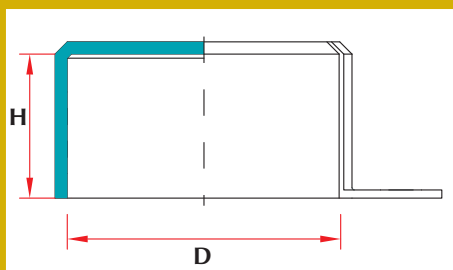
## COPRIPILETTE COVERING WATER-DRAINS



APPLICAZIONI

## APPLICATIONS

CODICE REFERENCE	DIMENSIONI (mm) - DIMENSIONS (mm)	
	D	H
15 G-1H	60,5	5,5
15 I-1H	62	5,5
15 T-1H	65	4
15 T-2H	70	9



# 14LS

## CAPPELLOTTI CON LINGUETTA A STRAPPO

## TEAR-TAB CAPS

CODICE REFERENCE	DIMENSIONI (mm) DIMENSIONS (mm)		RIFERIMENTI DI UTILIZZO SELECTION GUIDE
	D	H	FILETTATURA - THREAD METRICA - METRIC
14LS- M 12	12	12	M 12
14LS- M 14	14	14	M 14
14LS- M 16	16	16,5	M 16
14LS- M 18	18	18	M 18
14LS- M 20	20	20	M 20
14LS- M 22	22	13	M 22
<b>Gas</b>			
14LS- 1/4"	13	11	G 1/4"
14LS- 3/8"	16	12	G 3/8"
14LS- 1/2"	21,2	15	G 1/2"
14LS- 5/8"	23	18,5	G 5/8"
14LS- 3/4"	26,3	24	G 3/4"
14LS- 7/8"	29,5	25	G 7/8"
14LS- 1"	33,2	18	G 1"
14LS- 1.1/4"	42	21	G 1.1/4"
14LS- 1.1/2"	47,8	21	G 1.1/2"
14LS- 2"	59,7	22	G 2"
<b>UNF/UN</b>			
14LS- 3/8" U	9,2	11	3/8"x24
14LS- 7/16" U	11	12	7/16"x20
14LS- 1/2" U	12,4	12	1/2"x20
14LS- 9/16" U	14	12	9/16"x18
14LS- 5/8" U	15,5	12	5/8"x18
14LS- 11/16" U	17,1	12	11/16"x16
14LS- 3/4" U	18,8	14	3/4"x16
14LS- 13/16" U	20,4	14	13/16"x16
14LS- 7/8" U	22	16,5	7/8"x14
14LS- 1" U	25	16,5	1"x14
14LS- 1.1/16" U	26,7	19	1.1/16"x12
14LS- 1.3/16" U	29,8	19	1.3/16"x12
14LS- 1.5/16" U	33,1	19	1.5/16"x12
14LS- 1.7/16" U	36,4	19	1.7/16"x12
14LS- 1.11/16" U	42,4	21	1.11/16"x12
14LS- 1.7/8" U	47,5	24	1.7/8"x12
14LS- 2.1/2" U	63,3	30,5	2.1/2"x12



# 14LS



**CAPPELLOTTI CON LINGUETTA A STRAPPO**  
**TEAR-TAB CAPS**

**Materia prima:**  
**POLIETILENE L.D.**

**Colore:**  
**GIALLO / BLU / ARANCIO**

**Material:**  
**L.D. POLYTHENE**

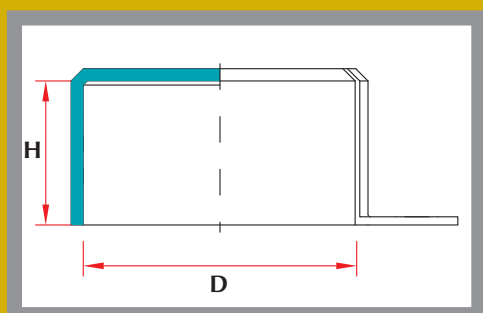
**Colour:**  
**YELLOW / BLUE / ORANGE**



## APPLICAZIONI



# 14LS



## APPLICATIONS

# 14

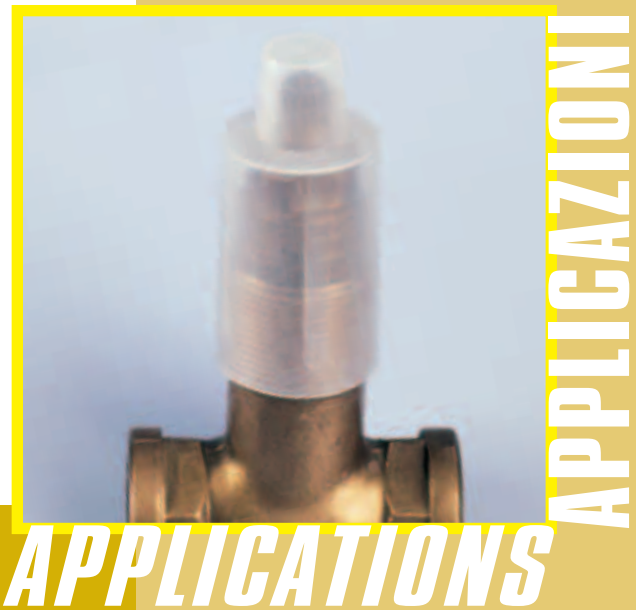
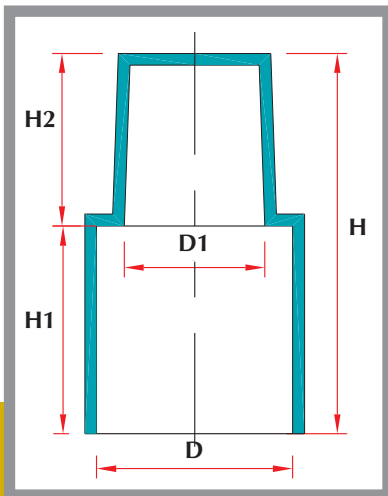


## COPRIFILETTI COVERING OF THREAD



Materia prima: POLIETILENE L.D.  
Colore: NATURALE

Material: L.D. POLYTHENE  
Colour: NATURAL



APPLICAZIONI

## APPLICATIONS

CODICE REFERENCE	DIMENSIONI (mm) - DIMENSIONS (mm)				
	D	D1	H1	H2	H
14 I-1A	27	13	43	17	60
14 I-1B	25,8	13	43	17	60
14 I-1C	24,5	13	43	17	60
14 I-1D	23	13	43	17	60
14 I-1E	32	20,5	35	24	59
14 G-2A	20,5	13	27,5	26,5	54
14 G-2B	19,5	13	27,5	26,5	54
14 G-2C	17,5	13	27,5	26,5	54
14 G-2D	20	12	53,5	19	72,5
14 C-3A	22	13,5	19,5	47	66,5
14 C-3B	21	13,5	19,5	47	66,5
14 F-1A	16,5	14	20,5	16,5	37
14 F-1B	21	18,5	26,5	16,5	43
14 F-1C	25	16,5	26,5	20,5	47
14 F-1D	26,5	23,5	31	18	49
14 F-1E	38,5	26	37	25	62
14 F-1F	32,5	26,5	37	25	62

# EP190

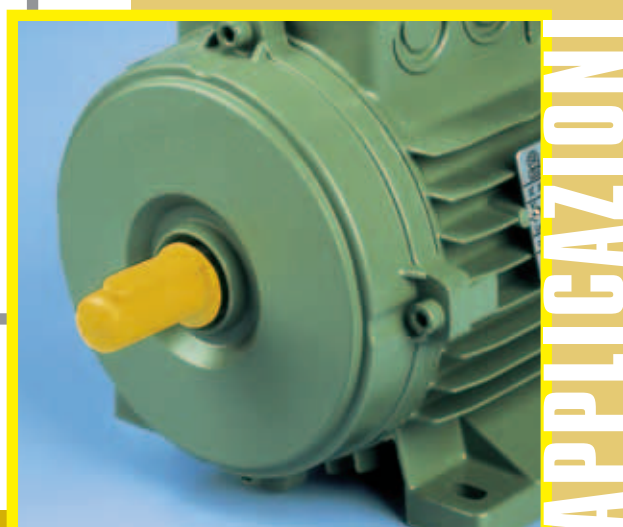
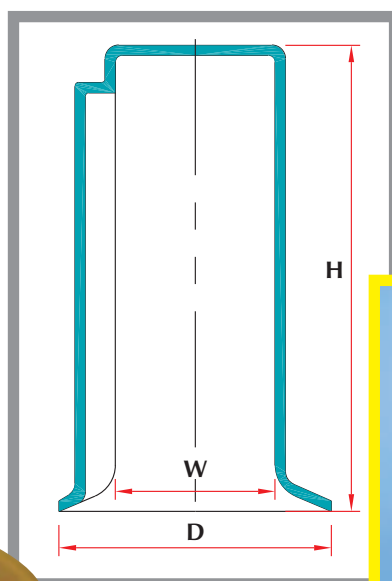


**PROTEZIONI PER ALBERI**  
(per alberi cilindrici con chiavetta)

**SHAFT-PROTECTION CAPS**  
(for cylindrical driving shaft with fitting key)

Materia prima: POLIETILENE L.D.  
Colore: GIALLO

Material: L.D. POLYTHENE  
Colour: YELLOW

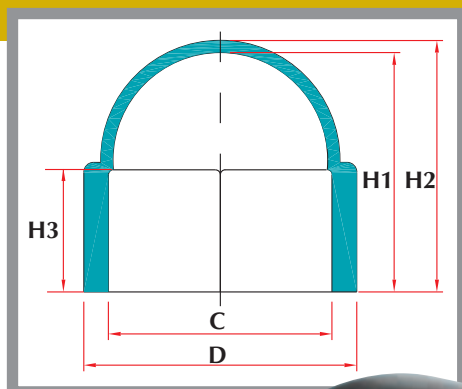


APPLICAZIONI

APPLICATIONS

CODICE REFERENCE	DIMENSIONI (mm) - DIMENSIONS (mm)		
	W	D	H
EP190/ W 9	9	14,5	24
EP190/ W 11	11	17,5	27,5
EP190/ W 14	14	22,5	35
EP190/ W 15	15	25,5	32
EP190/ W 16	16	25,5	47
EP190/ W 19	19	30,5	47
EP190/ W 20	20	32	58,5
EP190/ W 22	22	35,5	58,5
EP190/ W 24	24	38,5	58,5
EP190/ W 25	25	40	70
EP190/ W 28	28	45	70
EP190/ W 30	30	48	93,5
EP190/ W 32	32	51	93,5
EP190/ W 35	35	56	93,5
EP190/ W 38	38	61	93,5
EP190/ W 42	42	67	127,5
EP190/ W 45	45	72	117,5
EP190/ W 48	48	77	127,5
EP190/ W 55	55	88	127,5
EP190/ W 60	60	96	164
EP190/ W 65	65	104	164
EP190/ W 75	75	112	164

# 800

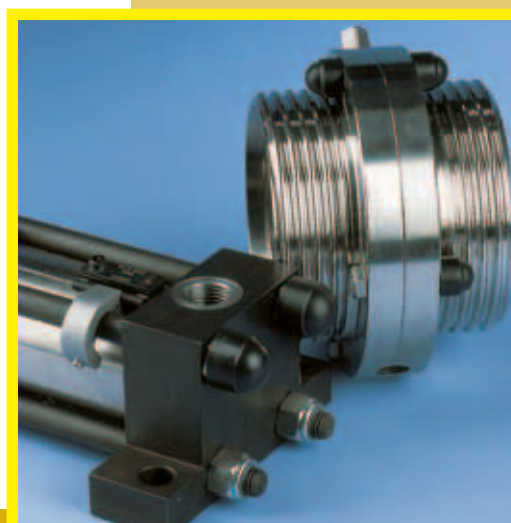


## CAPPELLOTTI ESAGONALI DI PROTEZIONE DADI E BULLONI

### HEXAGON SHAPED PROTECTION CAPS

Materia prima: POLIETILENE L.D.  
Colore: NERO

Material: L.D. POLYTHENE  
Colour: BLACK



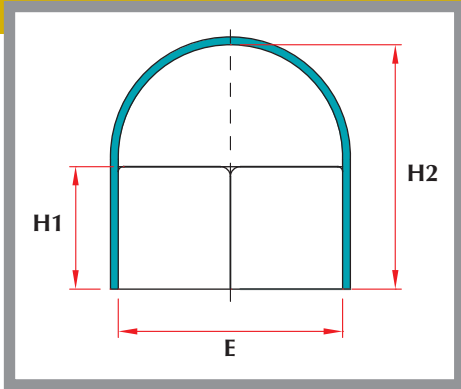
APPLICAZIONI

APPLICATIONS

CODICE REFERENCE	DIMENSIONI (mm) DIMENSIONS (mm)					RIFERIMENTI DI UTILIZZO SELECTION GUIDE			
	C	D	H1	H2	H3	ESAGONO HEXAGON	FILETTATURE METRICHE METRIC THREADS		
800/ M 4	6,9	10	8	10	6	7	M 4		
800/ M 5	7,9	10,9	8,5	9,5	5	8	M 5		
800/ M 6	9,8	12,9	12	13	6	10	M 6		
800/ M 7	10,8	14,1	12	13	6,5	11	M 7		
800/ M 8	12,8	16,8	14	15	9	13	M 8		M 8x1
800/ M 10	16,7	21,3	18,5	19,5	9	17	M 10		M 10x1
800/ M 12	18,7	23,6	20	21,5	11	19	M 12		M 12x1,5
800/ M 14	21,7	27,5	22,5	24	12	22	M 14		M 14x1,5
800/ M 16	23,7	29,8	25,5	27	14	24	M 16		M 16x1,5
800/ M 18	26,8	34	29	43	15	27	M 18	M 18x2	M 18x1,5
800/ M 20	29,8	37,7	31	33,2	17	30	M 20	M 20x2	M 20x1,5
800/ M 22	31,8	39,7	34	36,2	19	32	M 22	M 22x2	M 22x1,5
800/ M 24	35,8	44,4	38	39,2	20	36	M 24	M 24x2	M 24x1,5
800/ M 27	40,8	50,1	44	46,5	23	41	M 27	M 27x2	M 26x1,5 M 27x1,5 M 28x1,5
800/ M 30	45,8	55,9	49	51,5	25	46	M 30	M 30x2	M 30x1,5
800/ M 33	49,8	60,5	53	55,5	27	50	M 33	M 33x2	M 33x1,5
800/ M 36	54,8	67	57	59,5	30	55	M 36	M 36x2	M 36x3 M 38x1,5
800/ M 39	59,7	72	60	62,5	35	60	M 39	M 39x3	M 39x1,5 M 40x1,5 M 42x1,5
800/ M 42	63,7	76,5	63	65,5	42	65	M 42	M 42x3	
800/ M 45	69,7	85,5	70	72	38	70	M 45		
800/ M 48	75	91,6	78,5	81	41	75	M 48		
800/ M 52	80	98	83,4	86,2	43,5	80	M 52		
800/ M 56	85	104,2	88,6	91,6	48	85	M 56		
800/ M 64	95	116,7	102	105,5	55	95	M 64		



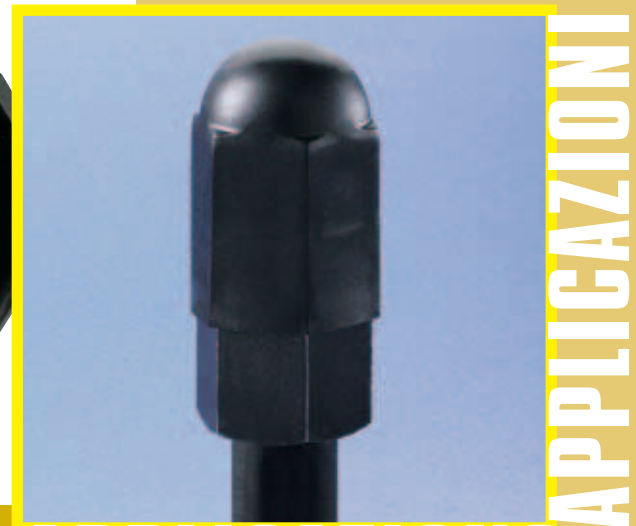
# 800/ES



**CAPPELOTTI  
ESAGONALI ALTI  
HIGH HEXAGON  
SHAPED PROTECTION  
CAPS**

**Materia prima: POLIETILENE L.D.  
Colore: NERO**

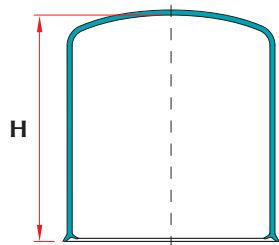
**Material: L.D. POLYTHENE  
Colour: BLACK**



**APPLICAZIONI**

**APPLICATIONS**

CODICE REFERENCE	DIMENSIONI in mm. DIMENSIONS in mm.			RIFERIMENTI DI UTILIZZO SELECTION GUIDE	
	E	H1	H2	Esagono - HEXAGON	Filettature Metriche - Metric Threads
800/ ES 14 L	14	19	27	14	
800/ ES 16 L	16	19	27	16	
800/ ES 17 L	17	23	30	17	M 10
800/ ES 19 L	19	25	33	19	M 12
800/ ES 22 L	22	26	35	22	M 14
800/ ES 24 L	24	28	38	24	M 16
800/ ES 27 L	27	29	40	27	M 18
800/ ES 30 L	30	29	40	30	M 20
800/ ES 32 L	32	29	41	32	M 22
800/ ES 36 L	36	29	43	36	M 24
800/ ES 41 L	41	29	45	41	M 27
800/ ES 46 L	46	28	46	46	M 30
800/ ES 50 L	50	28	47	50	M 33
800/ ES 55 L	55	40	66	55	M 36
800/ ES 60 L	60	40	66	60	M 39



# 810

**CAPPELOTTI ALTI  
PER DADI E BULLONI**

**BOLT AND NUT PROTECTION  
HIGH CAPS**

CODICE REFERENCE	DIMENSIONI in mm. DIMENSIONS in mm.	RIFERIMENTI DI UTILIZZO SELECTION GUIDE		
	H	Esagono - Hexagon	Filettature Metriche - Metric Threads	UNC
810/ M 6 - 16	16	10	M 6	
810/ M 6 - 34	34	10	M 6	
810/ M 8 - 18	18	13	M 8	1/4"
810/ M 8 - 27	27	13	M 8	1/4"
810/ M 10 - 29	29	17	M 10	3/8"
810/ M 10 - 45	45	17	M 10	3/8"
810/ M 12 - 29	29	19	M 12	7/16"
810/ M 12 - 50	50	19	M 12	7/16"
810/ M 16 - 34	34	24	M 16	9/16"
810/ M 16 - 49	49	24	M 16	9/16"
810/ M 20 - 34	34	30	M 20	
810/ M 20 - 116	116	30	M 20	
810/ M 24 - 42	42	36	M 24	7/8"
810/ M 24 - 71	71	36	M 24	7/8"
810/ M 27 - 50	50	41	M 27	1"
810/ M 27 - 74	74	41	M 27	1"
810/ M 30 - 50	50	46	M 30	1.1/8"
810/ M 30 - 145	145	46	M 30	1.1/8"
810/ M 33 - 55	55	50	M 33	1.1/4"
810/ M 33 - 79	79	50	M 33	1.1/4"
810/ M 36 - 57	57	55	M 36	1.3/8"
810/ M 36 - 161	161	55	M 36	1.3/8"
810/ M 39 - 57	57	60	M 39	1.1/2"
810/ M 39 - 109	109	60	M 39	1.1/2"
810/ M 42 - 57	57	65	M 42	1.5/8"
810/ M 42 - 123	123	65	M 42	1.5/8"
810/ M 45 - 62	62	70	M 45	1.3/4"
810/ M 45 - 113	113	70	M 45	1.3/4"
810/ M 48 - 63	63	75	M 48	1.7/8"
810/ M 48 - 93	93	75	M 48	1.7/8"
810/ M 52 - 74	74	80	M 52	2"
810/ M 52 - 130	130	80	M 52	2"
810/ M 56 - 71	71	85	M 56	
810/ M 56 - 133	133	85	M 56	
810/ M 60 - 84	84	90	M 60	2.1/4"
810/ M 60 - 140	140	90	M 60	2.1/4"
810/ M 64 - 87	87	95	M 64	
810/ M 64 - 143	143	95	M 64	
810/ M 68 - 88	88	100	M 68	2.1/2"
810/ M 68 - 150	150	100	M 68	2.1/2"
810/ M 72 - 93	93	105	M 72	
810/ M 72 - 149	149	105	M 72	
810/ M 76 - 95	95	107	M 76	2.3/4"
810/ M 80 - 97	97	115	M 80	
810/ M 80 - 180	180	115	M 80	
810/ M 85 - 100	100	117	M 85	3"
810/ M 90 - 108	108	130	M 90	3.1/4"

# 810



**CAPPELLOTTI ALTI  
PER DADI E BULLONI**

**BOLT AND NUT  
PROTECTION  
HIGH CAPS**

**Materia prima:  
POLIETILENE L.D.**

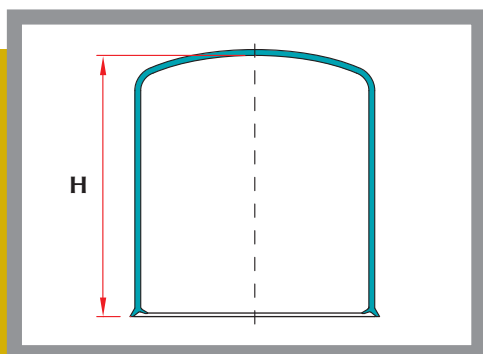
**Colore:  
NERO**

**Material:  
L.D. POLYTHENE**

**Colour:  
BLACK**



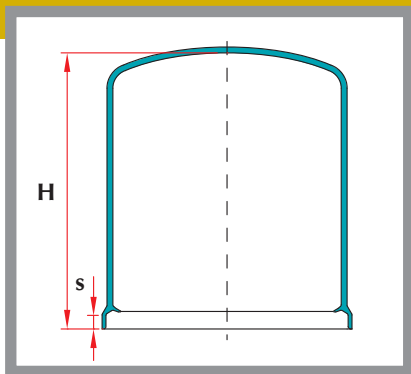
## APPLICAZIONI



# 810

## APPLICATIONS

# 810-2

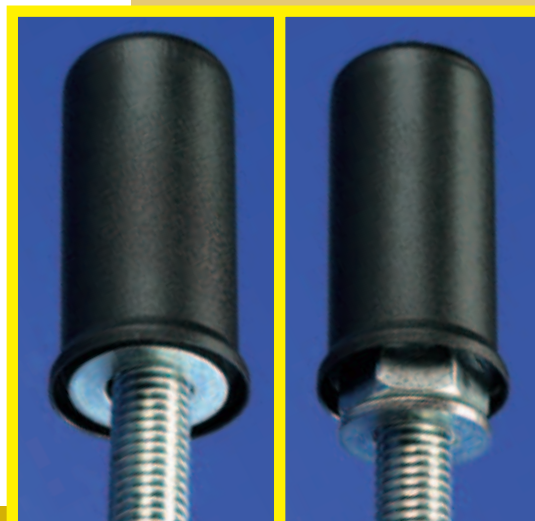


**CAPPELOTTI ALTI  
PER DADI E BULLONI  
CON RONDELLA**

**BOLT AND NUT WITH  
WASHER PROTECTION  
HIGH CAPS**

Materia prima: POLIETILENE L.D.  
Colore: NERO

Material: L.D. POLYTHENE  
Colour: BLACK



**APPLICAZIONI**

**APPLICATIONS**

CODICE REFERENCE	DIMENSIONI (mm) DIMENSIONS (mm)		RIFERIMENTI DI UTILIZZO SELECTION GUIDE		
	H	s	ESAGONO HEXAGON	FILETTATURE METRICHE METRIC THREADS	UNC
810/ M 6 - 18 - 2	18	1,6	10	M 6	
810/ M 8 - 29 - 2	29	1,6	13	M 8	1/4"
810/ M 10 - 47 - 2	47	2	17	M 10	3/8"
810/ M 12 - 40 - 2	40	2,5	19	M 12	7/16"
810/ M 16 - 69 - 2	69	3	24	M 16	9/16"
810/ M 20 - 82 - 2	82	3	30	M 20	
810/ M 24 - 120 - 2	120	4	36	M 24	7/8"
810/ M 27 - 88 - 2	88	4	41	M 27	1"
810/ M 30 - 83 - 2	83	5	46	M 30	1.1/8"
810/ M 33 - 87 - 2	87	5	50	M 33	1.1/4"
810/ M 36 - 89 - 2	89	5	55	M 36	1.3/8"
810/ M 36 - 163 - 2	163	5	55	M 36	1.3/8"
810/ M 39 - 100 - 2	100	6	60	M 39	1.1/2"
810/ M 42 - 95 - 2	95	7,7	65	M 42	1.5/8"
810/ M 45 - 100 - 2	100	7	70	M 45	1.3/4"
810/ M 48 - 103 - 2	103	8	75	M 48	1.7/8"
810/ M 52 - 136 - 2	136	8	80	M 52	2"
810/ M 56 - 83 - 2	83	9	85	M 56	
810/ M 60 - 81 - 2	81	9,2	90	M 60	2.1/4"
810/ M 64 - 140 - 2	140	9	95	M 64	
810/ M 68 - 150 - 2	150	9	100	M 68	2.1/2"
810/ M 72 - 159 - 2	159	9	105	M 72	



# CVB



**COPRI VITI A BRUGOLA**

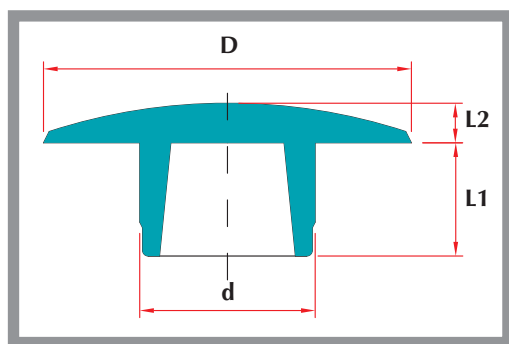
**COVER CAP FOR INSIDE HEX. SCREWS**

Materia prima: POLIETILENE L.D.

Colore: GRIGIO

Material: L.D. POLYTHENE

Colour: GREY



APPLICAZIONI

APPLICATIONS

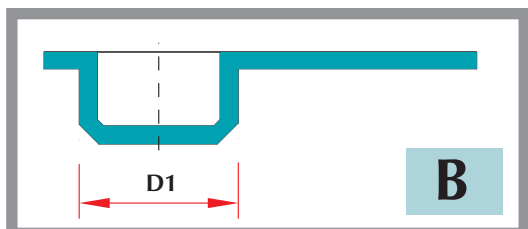
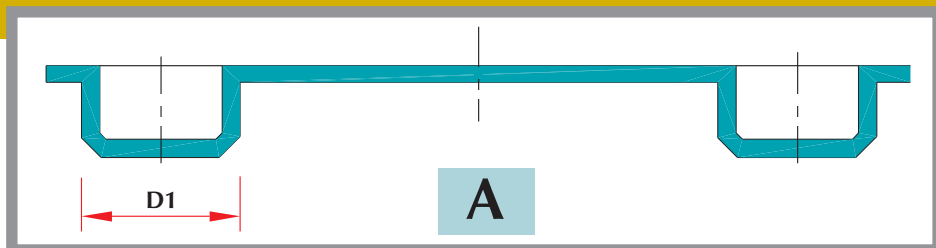
CODICE REFERENCE	DIMENSIONI (mm) - DIMENSIONS (mm)				RIFERIMENTI DI UTILIZZO SELECTION GUIDE
	d	D	L1	L2	FILETTATURA - THREAD METRICA - METRIC
CVB/ M 4	3,2	7	1,8	1,2	M 4
CVB/ M 5	4,2	9	2,5	1,3	M 5
CVB/ M 6	5,2	10	3,1	1,4	M 6
CVB/ M 8	6,2	13	4	1,5	M 8
CVB/ M 10	8,2	16	5	1,6	M 10
CVB/ M 12	10,3	18	6,4	1,8	M 12
CVB/ M 16	14,4	24	7	2,2	M 16 M 18
CVB/ M 20	17,4	30	9	2,5	M 20 M 22

# TOR



Materia prima: POLIETILENE L.D.  
Colore: ROSSO

Material: L.D. POLYTHENE  
Colour: RED



**TAPPI PER  
ORIENTABILI**  
**PLUGS FOR  
REVOLVING**



APPLICAZIONI

APPLICATIONS

CODICE REFERENCE	DIMENSIONI (mm) DIMENSIONS (mm)	TIPO TYPE
	D1	
TOR 10	10,5	A
TOR 12	12,5	A
TOR 12 - CON	12	A
TOR 13	13,5	A
TOR 14	14,5	A
TOR 14 L	14,5	A
TOR 16	17	A
TOR 16 L	16,5	A
TOR 18	18,5	A
TOR 18 L	18	A
TOR 21	21,5	A
TOR 22	22,5	A
TOR 27	27	A

CODICE REFERENCE	DIMENSIONI (mm) DIMENSIONS (mm)	TIPO TYPE
	D1	
TOR 10 - 1/2	10,5	B
TOR 12 - 1/2	13	B
TOR 13 - 1/2	13,5	B
TOR 16 - 1/2	17	B
TOR 16 CON - 1/2	16,5	B
TOR 17 - 1/2	17,2	B
TOR 18 - 1/2	18,5	B
TOR 21 - 1/2	21,5	B
TOR 22 - 1/2	22,5	B
TOR 27 - 1/2	27	B

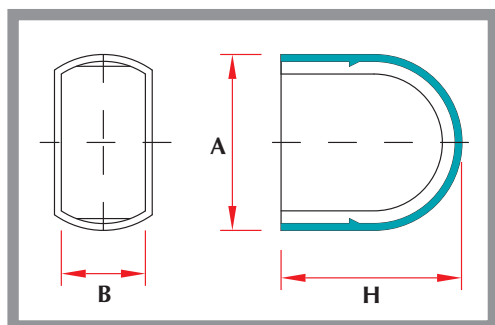
# PPO



## PROTEZIONI PER ORIENTABILI CAPS FOR REVOLVING

Materia prima: POLIETILENE L.D.  
Colore: ROSSO

Material: L.D. POLYTHENE  
Colour: RED



APPLICAZIONI

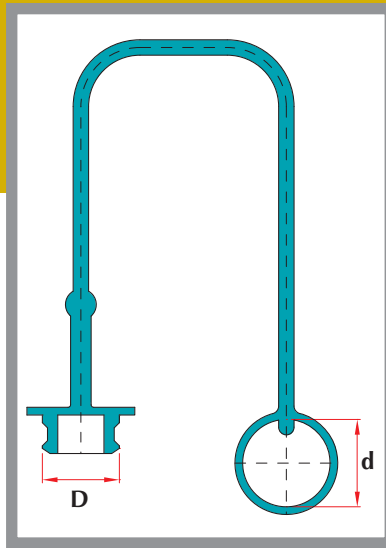
## APPLICATIONS

CODICE REFERENCE	DIMENSIONI (mm) - DIMENSIONS (mm)		
	A	B	H
PPO- 08	16	8	17
PPO- 10	19	10	20
PPO- 12	22	12,5	25
PPO- 14	26	14,5	28,5
PPO- 16	30	16,5	32,5
PPO- 18	34	21	36,5
PPO- 20	37,5	22,5	38,5
PPO- 22	41,5	25,5	44
PPO- 24	44,5	26,5	45,5
PPO- 27	48	25,5	48

# IRM

**INNESTI RAPIDI  
MASCHIO**

**QUICK COUPLING  
PLUGS**



**Materia prima: GOMMA  
Colore: ROSSO**

**Material: RUBBER  
Colour: RED**



**APPLICAZIONI**

**APPLICATIONS**

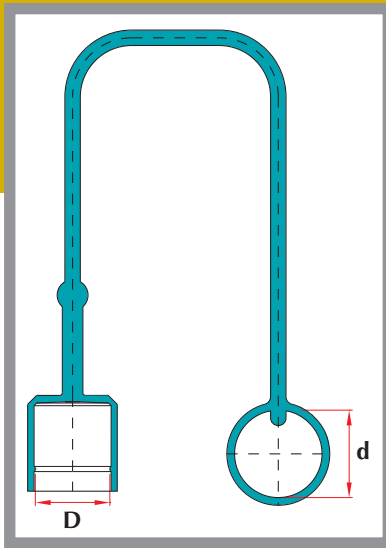
CODICE REFERENCE	DIMENSIONI in mm. DIMENSIONS in mm.		RIFERIMENTI DI UTILIZZO SELECTION GUIDE
	D	d	Tipo - Type
IRM - 1/4"	16,5	20	FASTER
IRM - 3/8"	21	23	FASTER
IRM - 1/2"	23	28	FASTER
IRM - 3/4"	30	36	FASTER
IRM - 1"	34	38	FASTER
IRM - 1/4" K	12,7	20	ISO A
IRM - 3/8" K	18	23	ISO A
IRM - 1/2" K	23	28	ISO A
IRM - 3/4" K	30	36	ISO A
IRM - 1" K	36	38	ISO A
IRM - 1/4" H	15,5	23	ISO B
IRM - 3/8" H	20	23	ISO B
IRM - 1/2" H	25,5	29	ISO B
IRM - 3/4" H	32,5	36	ISO B
IRM - 1" H	40,5	44	ISO B



# IRF

**INNESTI RAPIDI  
FEMMINA**

**QUICK COUPLING  
CAPS**



**Materia prima: GOMMA  
Colore: ROSSO**

**Material: RUBBER  
Colour: RED**



**APPLICAZIONI**

**APPLICATIONS**

CODICE REFERENCE	DIMENSIONI in mm. DIMENSIONS in mm.		RIFERIMENTI DI UTILIZZO SELECTION GUIDE
	D	d	Tipo - Type
IRF - 1/4"	16,5	20	FASTER
IRF - 3/8"	21	23	FASTER
IRF - 1/2"	23	28	FASTER
IRF - 3/4"	30	36	FASTER
IRF - 1"	34	38	FASTER
IRF - 1/4" K	12,7	20	ISO A
IRF - 3/8" K	18	23	ISO A
IRF - 1/2" K	23	28	ISO A
IRF - 3/4" K	30	36	ISO A
IRF - 1" K	36	38	ISO A
IRF - 1/4" H	15,5	23	ISO B
IRF - 3/8" H	20	23	ISO B
IRF - 1/2" H	25,5	28	ISO B
IRF - 3/4" H	32,5	37	ISO B
IRF - 1" H	40,5	44	ISO B

# 13PGR

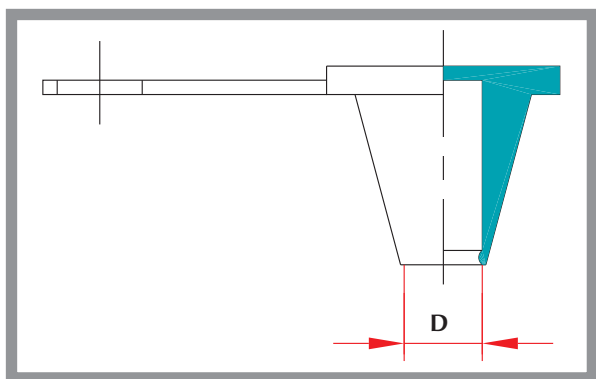


## PROTEZIONI PER INGRASSATORI GREASE NIPPLE CAPS



Materia prima: POLIETILENE L.D.  
Colore: ROSSO

Material: L.D. POLYTHENE  
Colour: RED



APPLICAZIONI

APPLICATIONS

120

CODICE  
REFERENCE

13 PGR

DIMENSIONI (mm) - DIMENSIONS (mm)

D

6

**OFFICINA  
TERMOPLASTICA  
MILANESE S.r.l.**

Strada per Cascina Restelli, 10  
20886 Aicurzio (MB) • ITALY  
Tel. +39 039 60.93.718  
Fax +39 039 60.93.714  
[www.otm-it.com](http://www.otm-it.com)  
E-mail: [info@otm-it.com](mailto:info@otm-it.com)