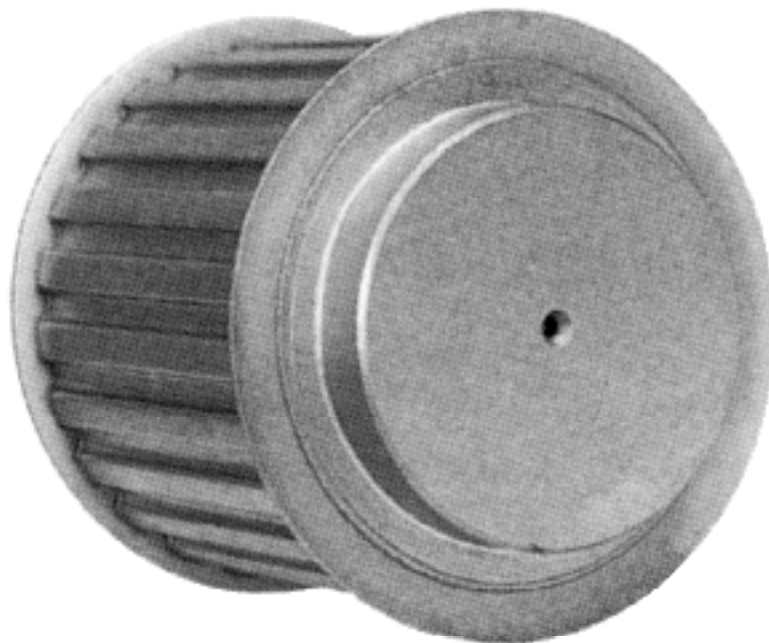
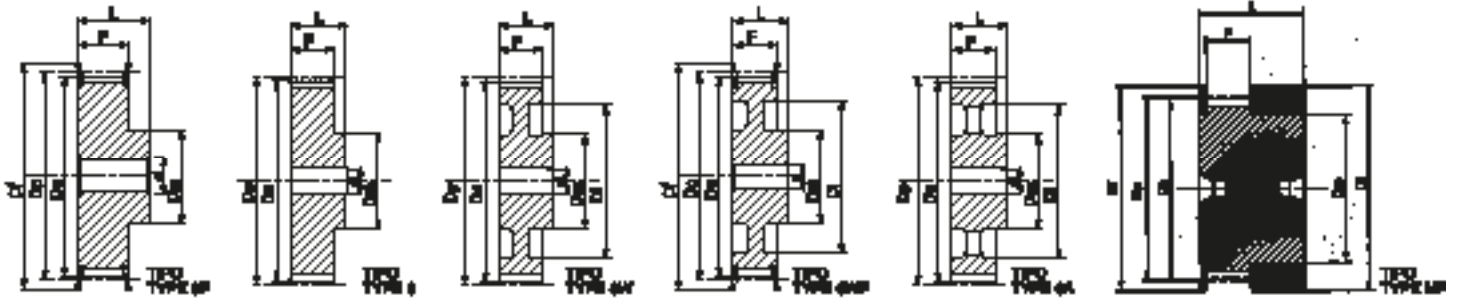


**Pulegge per cinghie dentate**  
**Timing belt pulleys**  
**Zahnriemenscheiben**  
**Poulies pour courroies dentées**  
**Poleas para correas dentadas**





**MXL 025 - 0,080" (2,032 mm)**

Caratteristiche Features Merkmale Características	Codice Code symbol Fabriknummer Code symbole Numero de fabrica	Nostro codice Our code Unser kode Notre code Nuestro codigo	Tipo Type Typ Type Tipo	Tipo flangia Flanges type Bordscheiben Typ Type flasques Tipo tapetas	N. denti N. of teeth Zahnezahl N. bre de dents Cantidad de dientes	Dp	De	Df	Dm	Di	F	L	Foro stock Stock bore Vor bohrung Alesage en stock Agujero de stock	Peso Weight Gewicht Poids Peso Kg	
Alluminio / Aluminium / Aluminum / Alumínio con flangia / with flanges mit Flanges / avec flasques con tapetas	<b>16 MXL 025</b>	<b>MXL 2516</b>	MF	F02	16	10,35	9,84	15,0	8,0	-	8,5	16	-	-	
	<b>18 MXL 025</b>	<b>MXL 2518</b>	MF	F03	18	11,64	11,12	16,0	9,5	-	8,5	16	-	-	
	<b>20 MXL 025</b>	<b>MXL 2520</b>	MF	F03	20	12,94	12,43	16,0	9,5	-	8,5	16	-	-	
	<b>22 MXL 025</b>	<b>MXL 2522</b>	6F	F04	22	14,23	13,72	17,5	10,0	-	11,0	16	3	3	
	<b>24 MXL 025</b>	<b>MXL 2524</b>	6F	F06	24	15,52	15,01	20,0	10,0	-	11,0	16	3	3	
	<b>28 MXL 025</b>	<b>MXL 2528</b>	6F	F08	28	18,11	17,60	25,0	11,0	-	11,0	16	3	3	
	<b>30 MXL 025</b>	<b>MXL 2530</b>	6F	F08	30	19,40	18,90	25,0	12,0	-	11,0	16	4	4	
	<b>32 MXL 025</b>	<b>MXL 2532</b>	6F	F08	32	20,70	20,19	25,0	14,0	-	11,0	16	4	4	
	<b>36 MXL 025</b>	<b>MXL 2536</b>	6F	F09	36	23,29	22,78	28,0	16,0	-	11,0	16	4	4	
	<b>40 MXL 025</b>	<b>MXL 2540</b>	6F	F10	40	25,87	25,37	32,0	18,0	-	11,0	16	4	4	
	<b>42 MXL 025</b>	<b>MXL 2542</b>	6F	F10	42	27,17	26,67	32,0	18,0	-	11,0	16	5	5	
	<b>44 MXL 025</b>	<b>MXL 2544</b>	6F	F13	44	28,46	27,95	37,0	18,0	-	11,0	16	5	5	
	Alluminio / Aluminium / Aluminum / Alumínio senza flangia / without flanges / ohne Flanschen sans flasques / sin tapetas	<b>48 MXL 025</b>	<b>MXL 2548</b>	6	-	48	31,05	30,54	-	20,0	-	11,0	16	5	5
		<b>60 MXL 025</b>	<b>MXL 2560</b>	6	-	60	38,81	38,30	-	24,0	-	11,0	16	5	5
<b>72 MXL 025</b>		<b>MXL 2572</b>	6	-	72	46,57	46,06	-	25,0	-	11,0	16	6	6	

**XL 037 - 1/5" (5,08 mm)**

Caratteristiche Features Merkmale Características	Codice Code symbol Fabriknummer Code symbole Numero de fabrica	Nostro codice Our code Unser kode Notre code Nuestro codigo	Tipo Type Typ Type Tipo	Tipo flangia Flanges type Bordscheiben Typ Type flasques Tipo tapetas	N. denti N. of teeth Zahnezahl N. bre de dents Cantidad de dientes	Dp	De	Df	Dm	Di	F	L	Foro stock Stock bore Vor bohrung Alesage en stock Agujero de stock	Peso Weight Gewicht Poids Peso Kg
Alluminio / Aluminium / Aluminum / Alumínio con flangia / with flanges mit Flanges / avec flasques / con tapetas	<b>10 XL 037</b>	<b>XA37010 XC37010</b>	6F	F07	10	16,17	15,66	23	9,5	-	14,3	20	4	0,02
	<b>11 XL 037</b>	<b>XA37011 XC37011</b>	6F	F07	11	17,79	17,28	23	9,5	-	14,3	20	4	0,02
	<b>12 XL 037</b>	<b>XA37012 XC37012</b>	6F	F08	12	19,40	18,90	25	10	-	14,3	20	4	0,03
	<b>13 XL 037</b>	<b>XA37013 XC37013</b>	6F	F08	13	21,02	20,51	25	10	-	14,3	20	4	0,04
	<b>14 XL 037</b>	<b>XA37014 XC37014</b>	6F	F09	14	22,64	22,13	28	15	-	14,3	20	4	0,05
	<b>15 XL 037</b>	<b>XA37015 XC37015</b>	6F	F09	15	24,26	23,75	28	15	-	14,3	20	6	0,05
	<b>16 XL 037</b>	<b>XA37016 XC37016</b>	6F	F10	16	25,87	25,36	32	16	-	14,3	20	6	0,06
	<b>17 XL 037</b>	<b>XA37017 XC37017</b>	6F	F10	17	27,49	26,98	32	20	-	14,3	20	6	0,07
	<b>18 XL 037</b>	<b>XA37018 XC37018</b>	6F	F11	18	29,11	28,60	35	20	-	14,3	20	6	0,08
	<b>19 XL 037</b>	<b>XA37019 XC37019</b>	6F	F11	19	30,72	30,22	35	20	-	14,3	22	6	0,09
	<b>20 XL 037</b>	<b>XA37020 XC37020</b>	6F	F14	20	32,34	31,83	38	23,5	-	14,3	22	6	0,11
	<b>21 XL 037</b>	<b>XA37021 XC37021</b>	6F	F14	21	33,96	33,45	38	23,5	-	14,3	22	6	0,12
	<b>22 XL 037</b>	<b>XA37022 XC37022</b>	6F	F15	22	35,57	35,07	42	25	-	14,3	22	6	0,13
	<b>24 XL 037</b>	<b>XA37024 XC37024</b>	6F	F17	24	38,81	38,30	44	30	-	14,3	22	6	0,15
	<b>26 XL 037</b>	<b>XA37026 XC37026</b>	6F	F18	26	42,04	41,53	48	30	-	14,3	22	8	0,19
	<b>27 XL 037</b>	<b>XA37027 XC37027</b>	6F	F18	27	43,66	43,15	48	34	-	14,3	22	8	0,20
	<b>28 XL 037</b>	<b>XA37028 XC37028</b>	6F	F19	28	45,28	44,77	51	34	-	14,3	22	8	0,22
	<b>29 XL 037</b>	<b>XA37029 XC37029</b>	6F	F19	29	46,89	46,39	51	34	-	14,3	22	8	0,22
	<b>30 XL 037</b>	<b>XA37030 XC37030</b>	6F	F20	30	48,51	48,00	54	38	-	14,3	22	8	0,11
	<b>32 XL 037</b>	<b>XA37032 XC37032</b>	6F	F21	32	51,74	51,24	57	38	-	14,3	25	8	0,12
	Altern. / Altern. Altern. / Altern. Acier / Acero senza flangia / without flanges sans flasques / sin tapetas	<b>34 XL 037</b>	<b>XA37034 XC37034</b>	6		34	54,98	54,47	-	45	-	14,3	25	8
<b>35 XL 037</b>		<b>XA37035 XC37035</b>	6		35	56,60	56,09	-	45	-	14,3	25	8	0,13
<b>36 XL 037</b>		<b>XA37036 XC37036</b>	6		36	58,21	57,70	-	45	-	14,3	25	8	0,14
<b>38 XL 037</b>		<b>XA37038 XC37038</b>	6		38	61,45	60,94	-	45	-	14,3	25	8	0,16
<b>39 XL 037</b>		<b>XA37039 XC37039</b>	6		39	63,06	62,56	-	45	-	14,3	25	8	0,17
<b>40 XL 037</b>		<b>XA37040 XC37040</b>	6		40	64,68	64,17	-	45	-	14,3	25	8	0,17
<b>41 XL 037</b>		<b>XA37041 XC37041</b>	6		41	66,30	65,79	-	45	-	14,3	25	8	0,18
<b>42 XL 037</b>		<b>XA37042 XC37042</b>	6		42	67,91	67,41	-	45	-	14,3	25	8	0,18
<b>43 XL 037</b>		<b>XA37043 XC37043</b>	6		43	69,53	69,02	-	45	-	14,3	25	8	0,19
<b>44 XL 037</b>		<b>XA37044 XC37044</b>	6		44	71,15	70,64	-	45	-	14,3	25	8	0,19
<b>45 XL 037</b>		<b>XA37045 XC37045</b>	6W		45	72,77	72,26	-	45	61	14,3	25	10	0,19
<b>46 XL 037</b>		<b>XA37046 XC37046</b>	6W		46	74,38	73,87	-	45	61	14,3	25	10	0,19
<b>47 XL 037</b>		<b>XA37047 XC37047</b>	6W		47	76,00	75,49	-	45	61	14,3	25	10	0,19
<b>48 XL 037</b>		<b>XA37048 XC37048</b>	6W		48	77,62	77,11	-	45	61	14,3	25	10	0,19
<b>49 XL 037</b>	<b>XA37049 XC37049</b>	6W		49	79,23	78,73	-	45	61	14,3	25	10	0,22	
<b>52 XL 037</b>	<b>XA37052 XC37052</b>	6W		52	84,08	83,58	-	45	67	14,3	25	10	0,22	
<b>56 XL 037</b>	<b>XA37056 XC37056</b>	6W		56	90,55	90,04	-	45	80	14,3	25	10	0,25	
<b>57 XL 037</b>	<b>XA37057 XC37057</b>	6W		57	92,17	91,66	-	45	80	14,3	25	10	0,25	
<b>58 XL 037</b>	<b>XA37058 XC37058</b>	6W		58	93,79	93,28	-	45	80	14,3	25	10	0,25	
<b>59 XL 037</b>	<b>XA37059 XC37059</b>	6W		59	95,40	94,90	-	45	80	14,3	25	10	0,25	
<b>60 XL 037</b>	<b>XA37060 XC37060</b>	6W		60	97,02	96,51	-	45	80	14,3	25	10	0,25	
<b>68 XL 037</b>	<b>XA37068 XC37068</b>	6W		68	109,96	109,45	-	45	100	14,3	25	10	0,30	
<b>69 XL 037</b>	<b>XA37069 XC37069</b>	6W		69	111,57	111,07	-	45	100	14,3	25	10	0,30	
<b>70 XL 037</b>	<b>XA37070 XC37070</b>	6W		70	113,19	112,68	-	45	100	14,3	25	10	0,30	
<b>71 XL 037</b>	<b>XA37071 XC37071</b>	6W		71	114,81	114,30	-	45	100	14,3	25	10	0,30	
<b>72 XL 037</b>	<b>XA37072 XC37072</b>	6W		72	116,42	115,92	-	45	100	14,3	25	10	0,30	



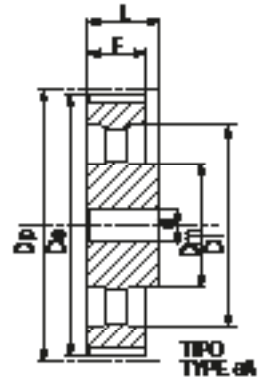
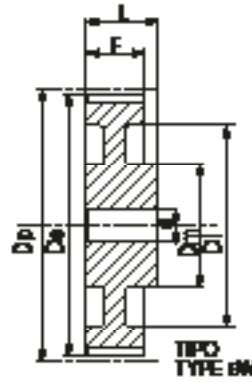
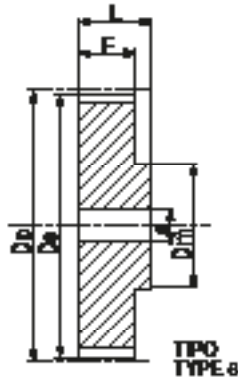
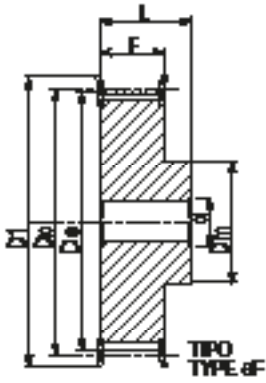












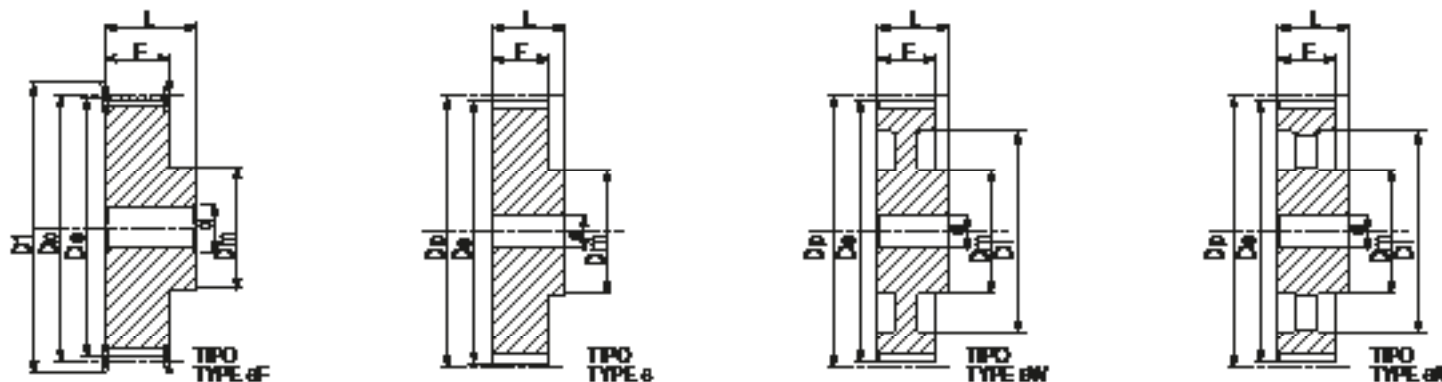
**XXH 200** - 1" 1/4 (31,750 mm)

Caratteristiche Features Merkmal Características	Codice Code symbol Fabriknummer Code symbole Numero de fabrica	Nostro codice Our code Unser kode Notre code Nuestro codigo	Tipo Type Typ Type Tipo	Tipo flangia Flanges type Bordscheiben Typ Type flasques Tipo tapetas	N. denti N. of teeth Zahnezahl N. bre de dents Cantidad de dientes	Dp	De	Df	Dm	Di	F	L	Foro stock Stock bore Vor bohrung Alesage en stock Agujero de stock	Peso Weight / Gewicht Poids / Peso Kg	
Acciaio / Steel / Stahl Acier / Acero	con flangia / with flanges mit Flanges / avec flasques con tapetas	<b>18XXH200</b>	<b>XXH2018</b>	6F	F58	18	181,91	178,87	198	140	—	64,2	100	28	14,2
		<b>19XXH200</b>	<b>XXH2019</b>	6F	F60	19	192,02	188,97	205	140	—	64,2	100	28	15,8
		<b>20XXH200</b>	<b>XXH2020</b>	6F	F61	20	202,13	199,08	212	150	—	64,2	100	28	17,3
		<b>21XXH200</b>	<b>XXH2021</b>	6F	F62	21	212,23	209,19	226	150	—	64,2	100	28	18,5
		<b>22XXH200</b>	<b>XXH2022</b>	6F	F64	22	222,34	219,29	240	150	—	64,2	100	28	20,0
		<b>24XXH200</b>	<b>XXH2024</b>	6		24	242,55	239,50	—	150	—	64,2	100	28	23,6
Ghisa / Cast iron / Grauguss Fonte / Hierro fundido	senza flangia / without flanges ohne Flanschen / sans flasques sin tapetas	<b>25XXH200</b>	<b>XXH2025</b>	6W		25	252,66	249,61	—	150	196	64,2	100	28	18,0
		<b>26XXH200</b>	<b>XXH2026</b>	6W		26	262,76	259,79	—	150	207	64,2	100	28	20,0
		<b>27XXH200</b>	<b>XXH2027</b>	6W		27	272,87	269,82	—	150	216	64,2	100	28	24,0
		<b>30XXH200</b>	<b>XXH2030</b>	6W		30	303,19	300,14	—	150	247	64,2	100	28	26,0
		<b>34XXH200</b>	<b>XXH2034</b>	6W		34	343,62	340,57	—	150	287	64,2	100	28	31,8
		<b>40XXH200</b>	<b>XXH2040</b>	6W		40	404,25	401,21	—	150	348	64,2	100	28	43,0
		<b>48XXH200</b>	<b>XXH2048</b>	6W		48	485,10	482,06	—	175	429	64,2	100	32	60,4
		<b>60XXH200</b>	<b>XXH2060</b>	6A		60	606,38	603,33	—	175	547	64,2	120	32	100,0
		<b>72XXH200</b>	<b>XXH2072</b>	6A		72	727,66	724,61	—	175	668	64,2	120	38	130,0
<b>90XXH200</b>	<b>XXH2090</b>	6A		90	909,57	906,52	—	175	850	64,2	120	38	156,0		

**XXH 300** - 1" 1/4 (31,750 mm)

Caratteristiche Features Merkmal Características	Codice Code symbol Fabriknummer Code symbole Numero de fabrica	Nostro codice Our code Unser kode Notre code Nuestro codigo	Tipo Type Typ Type Tipo	Tipo flangia Flanges type Bordscheiben Typ Type flasques Tipo tapetas	N. denti N. of teeth Zahnezahl N. bre de dents Cantidad de dientes	Dp	De	Df	Dm	Di	F	L	Foro stock Stock bore Vor bohrung Alesage en stock Agujero de stock	Peso Weight / Gewicht Poids / Peso Kg	
Acciaio / Steel / Stahl Acier / Acero	con flangia / with flanges mit Flanges / avec flasques con tapetas	<b>18XXH300</b>	<b>XXH30018</b>	6F	F58	18	181,91	178,87	198	140	—	91,4	110	28	16,0
		<b>19XXH300</b>	<b>XXH30019</b>	6F	F60	19	192,02	188,97	205	140	—	91,4	110	28	18,4
		<b>20XXH300</b>	<b>XXH30020</b>	6F	F61	20	202,13	199,08	212	150	—	91,4	110	28	20,4
		<b>21XXH300</b>	<b>XXH30021</b>	6F	F62	21	212,23	209,19	226	150	—	91,4	110	28	22,0
		<b>22XXH300</b>	<b>XXH30022</b>	6F	F64	22	222,34	219,29	240	150	—	91,4	110	28	25,0
		<b>24XXH300</b>	<b>XXH30024</b>	6		24	242,55	239,50	—	150	—	91,4	110	28	29,2
Ghisa / Cast iron / Grauguss Fonte / Hierro fundido	senza flangia / without flanges ohne Flanschen / sans flasques sin tapetas	<b>25XXH300</b>	<b>XXH30025</b>	6W		25	252,66	249,61	—	150	196	91,4	110	28	24,6
		<b>26XXH300</b>	<b>XXH30026</b>	6W		26	262,76	259,79	—	150	207	91,4	110	28	27,0
		<b>27XXH300</b>	<b>XXH30027</b>	6W		27	272,87	269,82	—	150	216	91,4	110	28	29,0
		<b>30XXH300</b>	<b>XXH30030</b>	6W		30	303,19	300,14	—	150	247	91,4	110	28	31,0
		<b>34XXH300</b>	<b>XXH30034</b>	6W		34	343,62	340,57	—	150	287	91,4	110	28	39,0
		<b>40XXH300</b>	<b>XXH30040</b>	6W		40	404,25	401,21	—	150	348	91,4	110	28	45,0
		<b>48XXH300</b>	<b>XXH30048</b>	6W		48	485,10	482,06	—	175	429	91,4	110	32	60,0
		<b>60XXH300</b>	<b>XXH30060</b>	6A		60	606,38	603,33	—	175	547	91,4	120	32	100,0
		<b>72XXH300</b>	<b>XXH30072</b>	6A		72	727,66	724,61	—	175	668	91,4	120	38	135,0
<b>90XXH300</b>	<b>XXH30090</b>	6A		90	909,57	906,52	—	175	850	91,4	120	38	160,0		





**XXH 400** - 1" 1/4 (31,750 mm)

Caratteristiche Features Merkmale Características Características	Codice Code symbol Fabriknummer Code symbole Numero de fabrica	Nostro codice Our code Unser kode Notre code Nuestro codigo	Tipo Type Typ Type Tipo	Tipo flangia Flanges type Bordscheiben Typ Type flasques Tipo tapetas	N. denti N. of teeth Zahnezahl N. bre de dents Cantidad de dientes	Dp	De	Df	Dm	Di	F	L	Foro stock Stock bore Vorbohrung Alesage en stock Agujero de stock	Peso Weight / Gewicht Poids / Peso Kg	
Acciaio / Steel / Stahl Acier / Acero	con flangia / with flanges mit Flanges / avec flasques con tapetas	<b>18XXH400</b>	<b>XXH4018</b>	6F	F58	18	181,91	178,87	198	140	—	120,7	140	32	20,8
	<b>19XXH400</b>	<b>XXH4019</b>	6F	F60	19	192,02	188,97	205	140	—	120,7	140	32	24,0	
	<b>20XXH400</b>	<b>XXH4020</b>	6F	F61	20	202,13	199,08	212	150	—	120,7	140	32	26,0	
	<b>21XXH400</b>	<b>XXH4021</b>	6F	F62	21	212,23	209,19	226	150	—	120,7	140	32	28,5	
	<b>22XXH400</b>	<b>XXH4022</b>	6F	F64	22	222,34	219,29	240	150	—	120,7	140	32	31,6	
Ghisa / Cast iron / Grauguss Fonte / Hierro fundido	senza flangia / without flanges ohne Flanschen / sans flasques sin tapetas	<b>24XXH400</b>	<b>XXH4024</b>	6		24	242,55	239,50	—	150	—	120,7	140	32	35,0
	<b>25XXH400</b>	<b>XXH4025</b>	6W		25	252,66	249,61	—	150	196	120,7	140	32	28,0	
	<b>26XXH400</b>	<b>XXH4026</b>	6W		26	262,76	259,79	—	150	207	120,7	140	32	32,4	
	<b>27XXH400</b>	<b>XXH4027</b>	6W		27	272,87	269,82	—	150	216	120,7	140	32	34,0	
	<b>30XXH400</b>	<b>XXH4030</b>	6W		30	303,19	300,14	—	185	247	120,7	140	32	36,0	
	<b>34XXH400</b>	<b>XXH4034</b>	6W		34	343,62	340,57	—	185	287	120,7	140	32	47,6	
	<b>40XXH400</b>	<b>XXH4040</b>	6W		40	404,25	401,21	—	185	348	120,7	140	32	65,0	
	<b>48XXH400</b>	<b>XXH4048</b>	6W		48	485,10	482,06	—	185	429	120,7	140	38	80,5	
	<b>60XXH400</b>	<b>XXH4060</b>	6A		60	606,38	603,33	—	185	547	120,7	140	38	108,0	
	<b>72XXH400</b>	<b>XXH4072</b>	6A		72	727,66	724,61	—	220	668	120,7	140	38	140,0	
<b>90XXH400</b>	<b>XXH4090</b>	6A		90	909,57	906,52	—	220	850	120,7	140	38	170,0		

**XXH 500** - 1" 1/4 (31,750 mm)

Caratteristiche Features Merkmale Características Características	Codice Code symbol Fabriknummer Code symbole Numero de fabrica	Nostro codice Our code Unser kode Notre code Nuestro codigo	Tipo Type Typ Type Tipo	Tipo flangia Flanges type Bordscheiben Typ Type flasques Tipo tapetas	N. denti N. of teeth Zahnezahl N. bre de dents Cantidad de dientes	Dp	De	Df	Dm	Di	F	L	Foro stock Stock bore Vorbohrung Alesage en stock Agujero de stock	Peso Weight / Gewicht Poids / Peso Kg	
Acciaio / Steel / Stahl Acier / Acero	con flangia / with flanges mit Flanges / avec flasques con tapetas	<b>18XXH500</b>	<b>XXH5018</b>	6F	F58	18	181,91	178,87	198	140	—	145,3	168	32	24,0
	<b>19XXH500</b>	<b>XXH5019</b>	6F	F60	19	192,02	188,97	205	140	—	145,3	168	32	28,0	
	<b>20XXH500</b>	<b>XXH5020</b>	6F	F61	20	202,13	199,08	212	150	—	145,3	168	32	31,4	
	<b>21XXH500</b>	<b>XXH5021</b>	6F	F62	21	212,23	209,19	226	150	—	145,3	168	32	34,0	
	<b>22XXH500</b>	<b>XXH5022</b>	6F	F64	22	222,34	219,29	240	150	—	145,3	168	32	38,3	
Ghisa / Cast iron / Grauguss Fonte / Hierro fundido	senza flangia / without flanges ohne Flanschen / sans flasques sin tapetas	<b>24XXH500</b>	<b>XXH5024</b>	6		24	242,55	239,50	—	150	—	145,3	168	32	45,0
	<b>25XXH500</b>	<b>XXH5025</b>	6W		25	252,66	249,61	—	150	196	145,3	168	32	36,0	
	<b>26XXH500</b>	<b>XXH5026</b>	6W		26	262,76	259,79	—	150	207	145,3	168	32	37,5	
	<b>27XXH500</b>	<b>XXH5027</b>	6W		27	272,87	269,82	—	150	216	145,3	168	32	42,0	
	<b>30XXH500</b>	<b>XXH5030</b>	6W		30	303,19	300,14	—	215	247	145,3	168	32	46,8	
	<b>34XXH500</b>	<b>XXH5034</b>	6W		34	343,62	340,57	—	215	287	145,3	168	32	57,0	
	<b>40XXH500</b>	<b>XXH5040</b>	6W		40	404,25	401,21	—	215	348	145,3	168	32	68,0	
	<b>48XXH500</b>	<b>XXH5048</b>	6W		48	485,10	482,06	—	215	429	145,3	168	38	88,8	
	<b>60XXH500</b>	<b>XXH5060</b>	6A		60	606,38	603,33	—	240	547	145,3	120	38	99,8	
	<b>72XXH500</b>	<b>XXH5072</b>	6A		72	727,66	724,61	—	240	668	145,3	120	38	172,0	
<b>90XXH500</b>	<b>XXH5090</b>	6A		90	909,57	906,52	—	240	850	145,3	120	38	242,5		

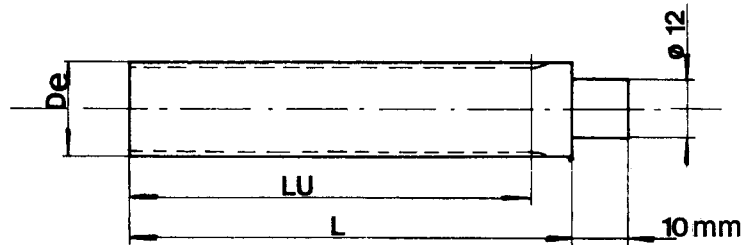
Le barre dentate XL e L sono costruite in acciaio UNI C 40 e in alluminio UNI 3571 TA 16, adatte alla anodizzazione. Le barre MXL sono costruite solo in alluminio.

The timing bars XL and L are made of steel UNI C 40 and of aluminium UNI 3571 TA 16, suitable for anodic treatment, whereas the bars MXL are made of aluminium only.

Die stangen XL und L sind aus stahl UNI C 40 und aluminium UNI 3571 TA 16 geeignet fuer anodischen oxydation. Die stangen MXL werden nur aus aluminium gefertigt.

Les barreaux dentes XL et L sont fabriqués en acier UNI C 40 et en aluminium UNI 3571 TA 16, apte au traitement anodi = que, tandis que les barreaux MXL ne sont fabriqués qu'en aluminium.

Las barras dentadas XL y L se construyen en acero UNI C 40 y en aluminio UNI 3571 TA 16 para la oxidacion anodica, mientras que las barras MXL solo se fabrican en aluminio.



### MXL - 0.080" (mm 2,032)

### XL - 1/5" (mm 5,08)

### L - 3/8" (mm 9,525)

Codice Code symbol Fabriknummer Code symbole Numero de fabrica	Nostro codice Our code Unser kode Notre code Nuestro codigo		N. denti N. of teeth Zahnezahl N. bre de dents Cantidad de dientes	De	LU	L	Codice Code symbol Fabriknummer Code symbole Numero de fabrica	Nostro codice Our code Unser kode Notre code Nuestro codigo		N. denti N. of teeth Zahnezahl N. bre de dents Cantidad de dientes	De	LU	L	Codice Code symbol Fabriknummer Code symbole Numero de fabrica	Nostro codice Our code Unser kode Notre code Nuestro codigo		N. denti N. of teeth Zahnezahl N. bre de dents Cantidad de dientes	De	LU	L
	AL	C40						AL	C40						AL	C40				
<b>MXL 11</b>	BMXL 011		11	6,60	50	75	<b>XL 10</b>	BXLA 010	BXLC 010	10	15,66	125	140	<b>L 10</b>	BOLA 010	BOLC 010	10	29,56	140	140
<b>MXL 12</b>	BMXL 012		12	7,26	50	75	<b>XL 11</b>	BXLA 011	BXLC 011	11	17,28	125	140	<b>L 11</b>	BOLA 011	BOLC 011	11	32,59	140	140
<b>MXL 13</b>	BMXL 013		13	7,90	50	75	<b>XL 12</b>	BXLA 012	BXLC 012	12	18,90	125	140	<b>L 12</b>	BOLA 012	BOLC 012	12	35,62	160	160
<b>MXL 14</b>	BMXL 014		14	8,56	50	75	<b>XL 13</b>	BXLA 013	BXLC 013	13	20,51	125	140	<b>L 13</b>	BOLA 013	BOLC 013	13	38,65	160	160
<b>MXL 15</b>	BMXL 015		15	9,19	50	75	<b>XL 14</b>	BXLA 014	BXLC 014	14	22,13	132	140	<b>L 14</b>	BOLA 014	BOLC 014	14	41,68	160	160
<b>MXL 16</b>	BMXL 016		16	9,83	50	75	<b>XL 15</b>	BXLA 015	BXLC 015	15	23,75	132	140	<b>L 15</b>	BOLA 015	BOLC 015	15	44,72	160	160
<b>MXL 17</b>	BMXL 017		17	10,49	50	75	<b>XL 16</b>	BXLA 016	BXLC 016	16	25,36	140	140	<b>L 16</b>	BOLA 016	BOLC 016	16	47,75	160	160
<b>MXL 18</b>	BMXL 018		18	11,12	50	75	<b>XL 17</b>	BXLA 017	BXLC 017	17	26,98	140	140	<b>L 17</b>	BOLA 017	BOLC 017	17	50,78	160	160
<b>MXL 19</b>	BMXL 019		19	11,78	90	120	<b>XL 18</b>	BXLA 018	BXLC 018	18	28,60	140	140	<b>L 18</b>	BOLA 018	BOLC 018	18	53,81	160	160
<b>MXL 20</b>	BMXL 020		20	12,42	90	120	<b>XL 19</b>	BXLA 019	BXLC 019	19	30,22	140	140	<b>L 19</b>	BOLA 019	BOLC 019	19	56,84	160	160
<b>MXL 21</b>	BMXL 021		21	13,08	90	120	<b>XL 20</b>	BXLA 020	BXLC 020	20	31,83	140	140	<b>L 20</b>	BOLA 020	BOLC 020	20	59,88	160	160
<b>MXL 22</b>	BMXL 022		22	13,72	125	140	<b>XL 21</b>	BXLA 021	BXLC 021	21	33,45	160	160	<b>L 21</b>	BOLA 021	BOLC 021	21	62,91	160	160
<b>MXL 23</b>	BMXL 023		23	14,38	125	140	<b>XL 22</b>	BXLA 022	BXLC 022	22	35,07	160	160	<b>L 22</b>	BOLA 022	BOLC 022	22	65,94	160	160
<b>MXL 24</b>	BMXL 024		24	15,01	125	140	<b>XL 23</b>	BXLA 023	BXLC 023	23	36,60	160	160	<b>L 23</b>	BOLA 023	BOLC 023	23	68,97	160	160
<b>MXL 25</b>	BMXL 025		25	15,67	125	140	<b>XL 24</b>	BXLA 024	BXLC 024	24	38,30	160	160	<b>L 24</b>	BOLA 024	BOLC 024	24	72,00	160	160
<b>MXL 26</b>	BMXL 026		26	16,31	125	140	<b>XL 25</b>	BXLA 025	BXLC 025	25	39,93	160	160	<b>L 27</b>	BOLA 027	BOLC 027	27	81,10	160	160
<b>MXL 27</b>	BMXL 027		27	16,94	125	140	<b>XL 26</b>	BXLA 026	BXLC 026	26	41,53	160	160	<b>L 30</b>	BOLA 030	BOLC 030	30	90,20	160	160
<b>MXL 28</b>	BMXL 028		28	16,70	125	140	<b>XL 27</b>	BXLA 027	BXLC 027	27	43,15	160	160							
<b>MXL 29</b>	BMXL 029		29	18,24	125	140	<b>XL 28</b>	BXLA 028	BXLC 028	28	44,77	160	160							
<b>MXL 30</b>	BMXL 030		30	18,90	125	140	<b>XL 29</b>	BXLA 029	BXLC 029	29	46,39	160	160							
<b>MXL 32</b>	BMXL 032		32	20,19	125	140	<b>XL 30</b>	BXLA 030	BXLC 030	30	48,00	160	160							
<b>MXL 34</b>	BMXL 034		34	21,49	125	140	<b>XL 32</b>	BXLA 032	BXLC 032	32	51,24	160	160							
<b>MXL 35</b>	BMXL 035		35	22,12	132	140	<b>XL 34</b>	BXLA 034	BXLC 034	34	54,47	160	160							
<b>MXL 36</b>	BMXL 036		36	22,78	132	140	<b>XL 35</b>	BXLA 035	BXLC 035	35	56,09	160	160							
<b>MXL 38</b>	BMXL 038		38	24,08	132	140	<b>XL 36</b>	BXLA 036	BXLC 036	36	57,70	160	160							
<b>MXL 40</b>	BMXL 040		40	25,37	132	140	<b>XL 38</b>	BXLA 038	BXLC 038	38	60,94	160	160							
<b>MXL 42</b>	BMXL 042		42	26,67	140	140	<b>XL 40</b>	BXLA 040	BXLC 040	40	64,17	160	160							
<b>MXL 44</b>	BMXL 044		44	27,94	140	140	<b>XL 42</b>	BXLA 042	BXLC 042	42	67,41	160	160							
<b>MXL 45</b>	BMXL 045		45	28,60	140	140	<b>XL 44</b>	BXLA 044	BXLC 044	44	70,64	160	160							
<b>MXL 48</b>	BMXL 048		48	30,53	140	140	<b>XL 45</b>	BXLA 045	BXLC 045	45	72,26	160	160							
<b>MXL 50</b>	BMXL 050		50	32,33	140	140	<b>XL 48</b>	BXLA 048	BXLC 048	48	77,11	160	160							
<b>MXL 60</b>	BMXL 060		60	38,30	160	160	<b>XL 50</b>	BXLA 050	BXLC 050	50	80,33	160	160							
<b>MXL 64</b>	BMXL 064		64	40,89	160	160	<b>XL 60</b>	BXLA 060	BXLC 060	60	96,51	160	160							
<b>MXL 65</b>	BMXL 065		65	41,53	160	160	<b>XL 64</b>	BXLA 064	BXLC 064	64	102,95	160	160							
<b>MXL 70</b>	BMXL 070		70	44,78	160	160	<b>XL 65</b>	BXLA 065	BXLC 065	65	104,56	160	160							
<b>MXL 72</b>	BMXL 072		72	46,05	160	160	<b>XL 70</b>	BXLA 070	BXLC 070	70	112,68	160	160							
<b>MXL 75</b>	BMXL 075		75	48,01	160	160	<b>XL 72</b>	BXLA 072	BXLA 072	72	115,92	160	160							
<b>MXL 90</b>	BMXL 090		90	57,71	160	160														
<b>MXL 110</b>	BMXL 110		110	70,64	160	160														

# Flangia / Flanges Bordscheiben / Flasques / Valonas



N. denti N. of teeth Zahnezahl N. bre de dents Cantidad de dientes	Flangia / Flanges / Bordscheiben / Flasques / Tapetas					
	d = 0,5 mm	d = 1 mm	d = 1,5 mm	d = 1,5 mm	d = 2,5 mm	d = 2,5 mm
	MXL	XL	L	H	XH	XXH
8	-	-	-	-	-	-
9	-	-	-	-	-	-
10	-	F 07	F 13	-	-	-
11	-	F 07	F 13	-	-	-
12	-	F 08	F 16	-	-	-
13	-	F 08	F 17	-	-	-
14	-	F 09	F 18	F 24	-	-
15	-	F 09	F 19	F 25	-	-
16	F 02	F 10	F 20	F 26	-	-
17	-	F 10	F 21	F 27	-	-
18	F 03	F 11	F 22	F 28	F 44	F 58
19	-	F 11	F 24	F 29	F 46	F 60
20	F 03	F 14	F 25	F 30	F 49	F 61
21	-	F 14	F 26	F 31	F 51	F 62
22	F 04	F 15	F 27	F 32	F 52	F 64
23	-	-	F 28	F 33	-	-
24	F 06	F 17	F 28	F 34	F 81	-
25	-	-	F 29	F 35	F 56	-
26	-	F 18	F 30	F 36	F 59	-
27	-	F 18	F 30	F 37	F 59	-
28	F 08	F 19	F 31	F 38	F 61	-
29	-	F 19	F 32	F 39	-	-
30	F 08	F 24	F 33	F 40	F 62	-
31	-	-	-	-	-	-
32	F 08	F 21	F 34	F 42	F 64	-
33	-	-	F 35	F 44	-	-
34	-	-	F 34	F 48	F 66	-
35	-	-	F 36	F 48	-	-
36	F 09	-	F 37	F 48	-	-
37	-	-	-	-	-	-
38	-	-	-	F 50	F 69	-
39	-	-	-	-	-	-
40	F 10	-	F 40	F 52	F 70	-
41	-	-	F 41	-	-	-
42	F 10	-	F 42	F 53	-	-
43	-	-	-	-	-	-
44	F 13	-	F 45	F 55	-	-
45	-	-	F 45	F 57	-	-
46	-	-	-	-	-	-
47	-	-	F 48	-	-	-
48	-	-	F 48	F 59	-	-
49	-	-	-	-	-	-
50	-	-	-	-	-	-
51	-	-	-	-	-	-
52	-	-	-	-	-	-
53	-	-	-	-	-	-
54	-	-	-	-	-	-
55	-	-	-	-	-	-
56	-	-	-	-	-	-
57	-	-	-	-	-	-
58	-	-	-	-	-	-
59	-	-	-	-	-	-
60	-	-	-	-	-	-
61	-	-	-	-	-	-
63	-	-	-	-	-	-
64	-	-	-	-	-	-
65	-	-	-	-	-	-
66	-	-	-	-	-	-
67	-	-	-	-	-	-
68	-	-	-	-	-	-
69	-	-	-	-	-	-
70	-	-	-	-	-	-
71	-	-	-	-	-	-
72	-	-	-	-	-	-
73	-	-	-	-	-	-
74	-	-	-	-	-	-
75	-	-	-	-	-	-
76	-	-	-	-	-	-
77	-	-	-	-	-	-
78	-	-	-	-	-	-
79	-	-	-	-	-	-
80	-	-	-	-	-	-
81	-	-	-	-	-	-
82	-	-	-	-	-	-
83	-	-	-	-	-	-
84	-	-	-	-	-	-
85	-	-	-	-	-	-
86	-	-	-	-	-	-
87	-	-	-	-	-	-
88	-	-	-	-	-	-
89	-	-	-	-	-	-
90	-	-	-	-	-	-

Tipo flangia Flanges type Bordscheiben Typ Type flasques Tipo tapetas			
F 01	13,0	10,0	6,0
F 02	15,0	12,0	8,0
F 03	16,0	13,0	9,5
F 04	17,5	14,5	11,6
F 05	18,0	15,0	11,5
F 06	20,0	16,5	12,2
F 07	23,0	18,0	12,5
F 08	25,0	21,5	15,0
F 09	28,0	24,0	17,8
F 10	32,0	27,5	23,0
F 11	35,0	30,5	23,0
F 12	36,0	31,0	25,0
F 13	37,0	33,0	25,0
F 14	38,0	34,0	26,5
F 15	42,0	38,0	30,5
F 16	43,0	39,0	31,0
F 17	44,0	40,5	32,5
F 18	48,0	43,5	37,0
F 19	51,0	47,0	40,0
F 20	54,0	50,5	43,0
F 21	57,0	52,0	46,0
F 22	60,0	57,0	47,0
F 23	61,0	56,5	49,0
F 24	64,0	57,0	47,0
F 25	66,0	63,0	52,0
F 26	70,0	66,5	53,0
F 27	75,0	68,5	60,0
F 28	79,0	72,5	60,0
F 29	83,0	78,0	68,0
F 30	87,0	82,5	72,0
F 31	91,0	85,5	76,0
F 32	93,0	89,0	80,0
F 33	97,0	93,8	83,0
F 34	102,0	97,0	82,5
F 35	106,0	101,0	90,0
F 36	112,0	105,5	91,0
F 37	115,0	109,0	94,0
F 38	120,0	112,5	99,5
F 39	123,0	117,5	107,0
F 40	128,0	124,0	107,0
F 41	131,0	125,5	115,0
F 42	135,0	128,5	115,0
F 43	138,0	132,0	121,0
F 44	140,0	125,0	107,0
F 45	142,0	137,0	120,0
F 46	146,0	133,0	107,0
F 47	148,0	143,0	132,0
F 48	150,0	145,0	130,0
F 49	154,0	142,0	122,0
F 50	158,0	153,0	138,5
F 51	160,0	148,0	120,0
F 52	168,0	161,0	148,0
F 53	175,0	170,0	157,0
F 54	180,0	174,0	154,0
F 55	184,0	177,0	162,0
F 56	188,0	176,0	150,0
F 57	192,0	187,0	173,0
F 58	198,0	180,0	150,0
F 59	200,0	193,0	180,0
F 60	205,0	189,0	160,0
F 61	212,0	200,0	162,0
F 62	226,0	214,0	190,0
F 63	230,0	222,0	200,0
F 64	240,0	224,0	192,0
F 65	250,0	228,0	200,0
F 66	256,0	240,0	220,0
F 67	265,0	240,0	213,0
F 68	275,0	253,0	225,0
F 69	286,0	277,0	242,0
F 70	296,0	287,0	260,0
F 71	300,0	280,0	252,0
F 72	325,0	305,0	278,0
F 73	350,0	330,0	302,0
F 74	375,0	355,0	328,0
F 75	405,0	380,0	354,0
F 76	430,0	406,0	380,0
F 77	455,0	432,0	405,0
F 78	480,0	457,0	430,0
F 79	530,0	508,0	481,0
F 80	595,0	572,0	544,0
F 81	184,0	168,0	135,0